

【卓球競技記録】

男子団体		女子団体	
① 優勝	三春町立岩江中学校	① 優勝	田村市立船引中学校
② 準優勝	田村市立船引中学校	② 準優勝	田村市立常葉中学校
③ 第3位	三春町立三春中学校	③ 第3位	三春町立三春中学校
④ 第3位	小野町立小野中学校	④ 第3位	田村市立船引南中学校

男子シングルス		女子シングルス	
① 優勝	本田 弘 (船引)	① 優勝	松本 真奈 (船引)
② 準優勝	村田 彩豊 (三春)	② 準優勝	大河原 麻衣 (船引)
③ 第3位	平井 秀磨 (岩江)	③ 第3位	宗像 彩乃 (都路)
④ 第3位	黒羽 広聖 (三春)	④ 第3位	朝田 萌衣 (都路)

男子ダブルス		女子ダブルス	
① 優勝	篠原 卓巳 (岩江) 羽田 歩叶 (岩江)	① 優勝	本吉 星奈里 (常葉) 田 有里 (常葉)
② 準優勝	神山 春輝 (岩江) 伊藤 心人 (岩江)	② 準優勝	薄葉 央琉 (船引) 浦山 奈愛 (船引)
③ 第3位	佐久間 輝羅 (三春) 橋本 拓磨 (三春)	③ 第3位	阿部 愛実 (三春) 松井 彩伽 (三春)
④ 第3位	井堀 貴太 (船引) 渡辺 稜也 (船引)	④ 第3位	影山 菜々子 (三春) 山口 鈴音 (三春)

男子1年シングルス		女子1年シングルス	
① 優勝	橋本 聖 (船引)	① 優勝	佐藤 千夏 (船引)
② 準優勝	松本 潤 (岩江)	② 準優勝	村上 リナ (三春)
③ 第3位	鈴木 俊介 (船引)	③ 第3位	本田 菜摘 (三春)
④ 第3位	遠藤 優太 (船引)	④ 第3位	石井 奈々美 (船引南)

団体戦男子1・2位、女子1位の学校が協会主催の県大会への支部代表。個人戦はない。表彰は各種目3位まで。

【卓球男子団体】

第1ステージ

《Aブロック》

	岩江	三春	船引	滝根	勝一敗	試合 得点	順位
岩江		○ 3-1	○ 3-1	○ 3-0	3-0	6	1
三春	× 1-3		× 1-3	○ 3-0	1-2	4	3
船引	× 1-3	○ 3-1		○ 3-1	2-1	5	2
滝根	× 0-3	× 0-3	× 1-3		0-3	3	4

《Bブロック》

	小野	大越	都路	常葉	勝一敗	試合 得点	順位
小野		○ 3-0	○ 3-0	○ 3-0	3-0	6	1
大越	× 0-3		○ 3-0	× 2-3	1-2	4	3
都路	× 0-3	× 0-3		× 0-3	0-3	3	4
常葉	× 0-3	○ 3-2	○ 3-0		2-1	5	2

	1・2コート		3・4コート	
1	岩江	対	滝根	三春 対 船引
2	岩江	対	船引	三春 対 滝根
3	岩江	対	三春	船引 対 滝根

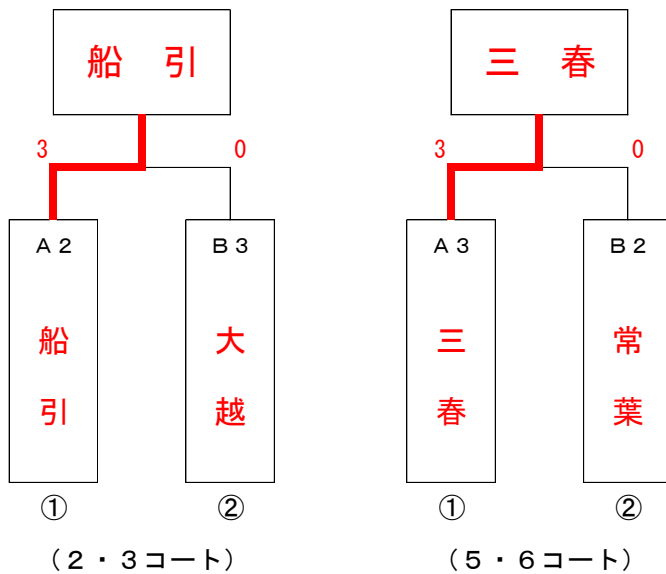
	6・7コート		8・9コート	
1	小野	対	常葉	大越 対 都路
2	小野	対	都路	大越 対 常葉
3	小野	対	大越	都路 対 常葉

※ リーグ戦の試合順序は、4チームの場合は、1-4、2-3、1-3、2-4、1-2、3-4で行う。3チームの場合は、1-3、2-3、1-2で行う。

※ 各ブロックの1位は第2ステージに進む。

※ Aブロック2位とBブロック3位、Aブロック3位とBブロック2位で、第2ステージ進出決定戦を行う。

第2ステージ進出決定戦



第2ステージ

	船引	岩江	三春	小野	勝一敗	試合 得点	順位
船引		× 1-3	○ 3-1	○ 3-0	2-1	5	2
岩江	○ 3-1		○ 3-0	○ 3-0	1-2	4	1
三春	× 1-3	× 0-3		○ 3-0	2-1	5	3
小野	× 0-3	× 0-3	× 0-3		0-3	3	4

	2・3コート		5・6コート	
1	船引	対	小野	岩江 対 三春
2	船引	対	三春	岩江 対 小野
3	船引	対	岩江	三春 対 小野

【卓球女子団体】

第1ステージ

《Aブロック》

	三春	船引南	滝根	勝一敗	試合得点	順位
三春		○ 3-2	○ 3-0	2-0	4	1
船引南	× 2-3		○ 3-0	1-1	3	2
滝根	× 0-3	× 0-3		0-2	2	3

《Bブロック》

	都路	船引	常葉	大越	勝一敗	試合得点	順位
都路		× 1-3	× 1-3	○ 3-1	1-2	4	3
船引	○ 3-1		○ 3-1	○ 3-0	3-0	6	1
常葉	○ 3-1	× 1-3		○ 3-0	2-1	5	2
大越	× 1-3	× 0-3	× 0-3		0-3	3	4

11・12コート			
1	三春	対	滝根
2	船引南	対	滝根
3	三春	対	船引南

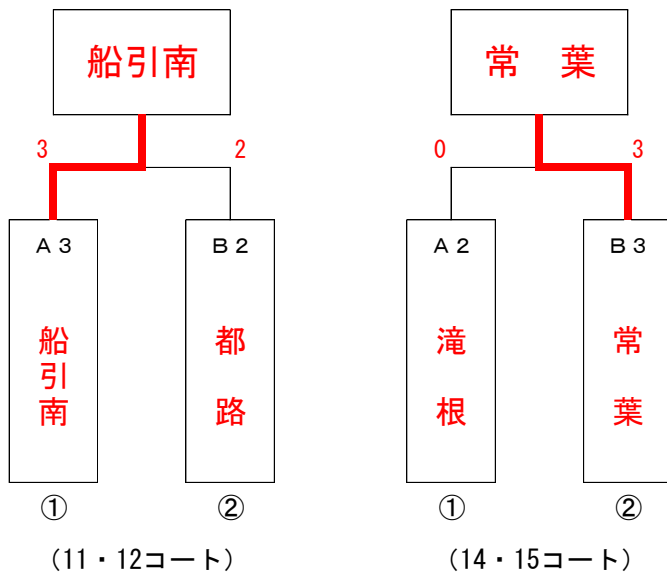
14・15コート		17・18コート				
1	都路	対	大越	船引	対	常葉
2	都路	対	常葉	船引	対	大越
3	都路	対	船引	常葉	対	大越

※ リーグ戦の試合順序は、4チームの場合は、1-4、2-3、1-3、2-4、1-2、3-4で行う。3チームの場合は、1-3、2-3、1-2で行う。

※ 各ブロックの1位は第2ステージに進む。

※ Aブロック2位とBブロック3位、Aブロック3位とBブロック2位で、第2ステージ進出決定戦を行う。

第2ステージ進出決定戦

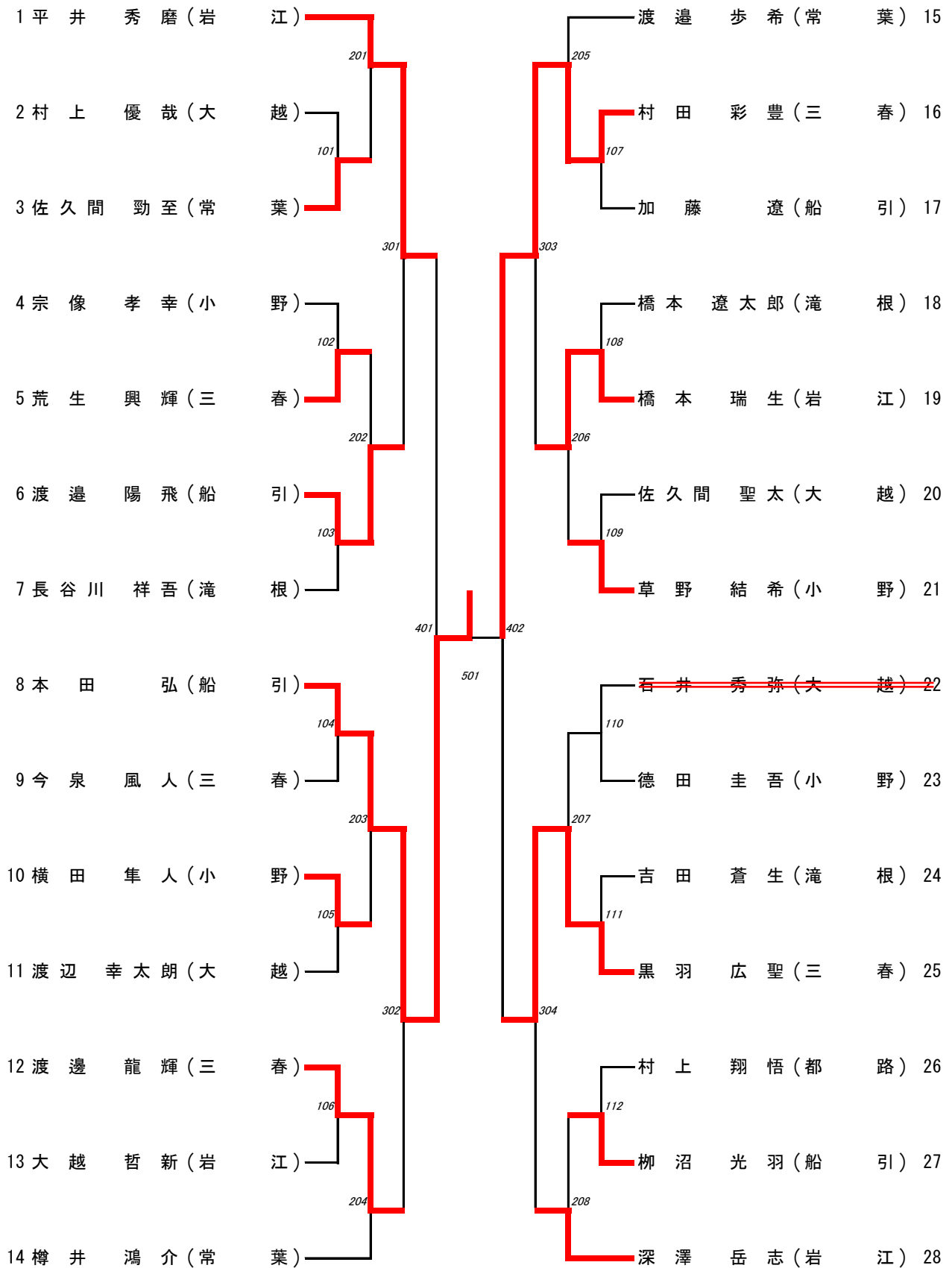


第2ステージ

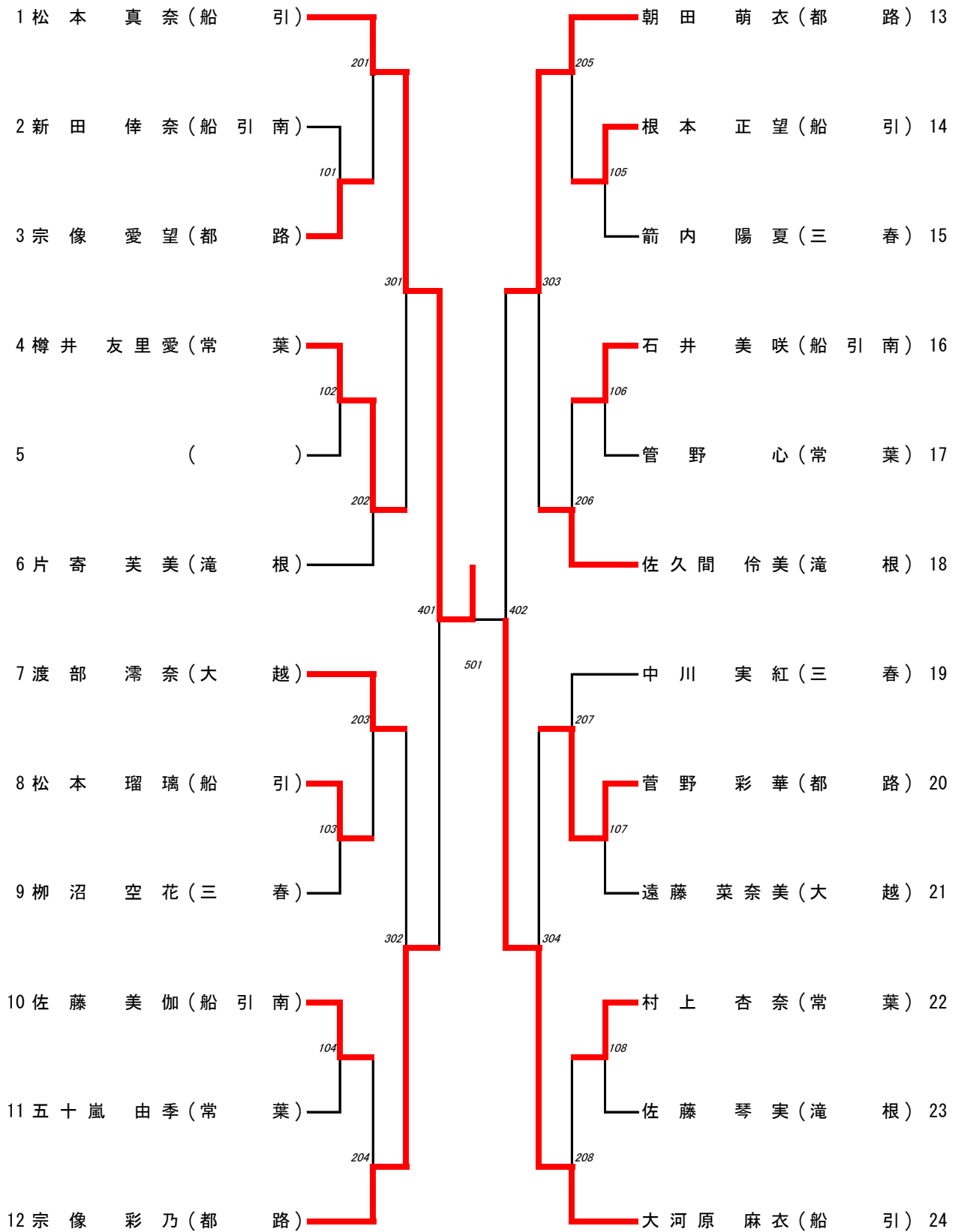
	常葉	船引南	船引	三春	勝一敗	試合得点	順位
常葉		○ 3-1	× 1-3	○ 3-0	2-1	5	2
船引南	× 1-3		× 1-3	× 2-3	0-3	3	4
船引	○ 3-1	○ 3-1		○ 3-1	3-0	6	1
三春	× 0-3	○ 3-2	× 1-3		1-2	4	3

11・12コート		14・15コート				
1	常葉	対	三春	船引南	対	船引
2	常葉	対	船引	船引南	対	三春
3	常葉	対	船引南	船引	対	三春

【卓球男子シングルス】



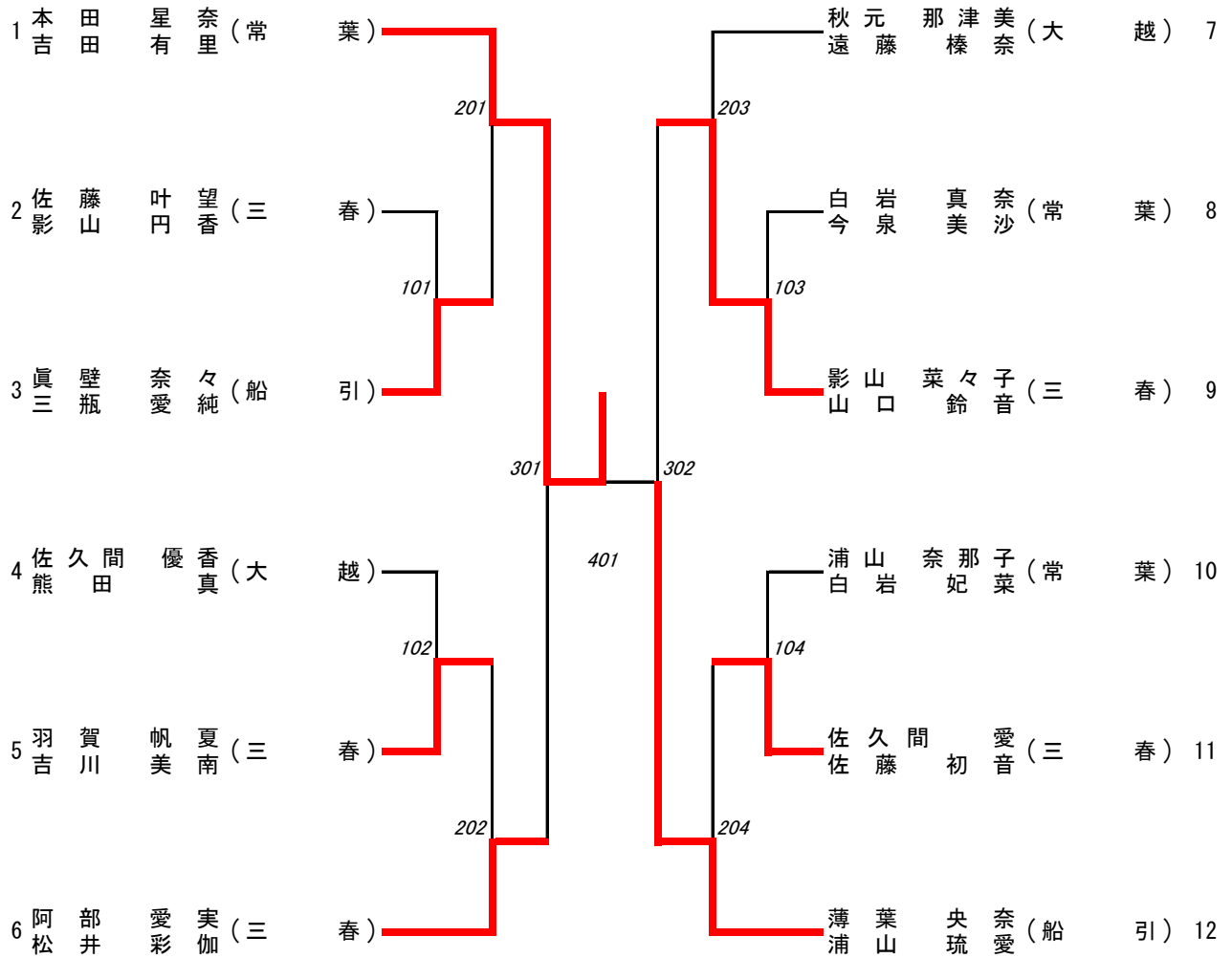
【卓球女子シングルス】



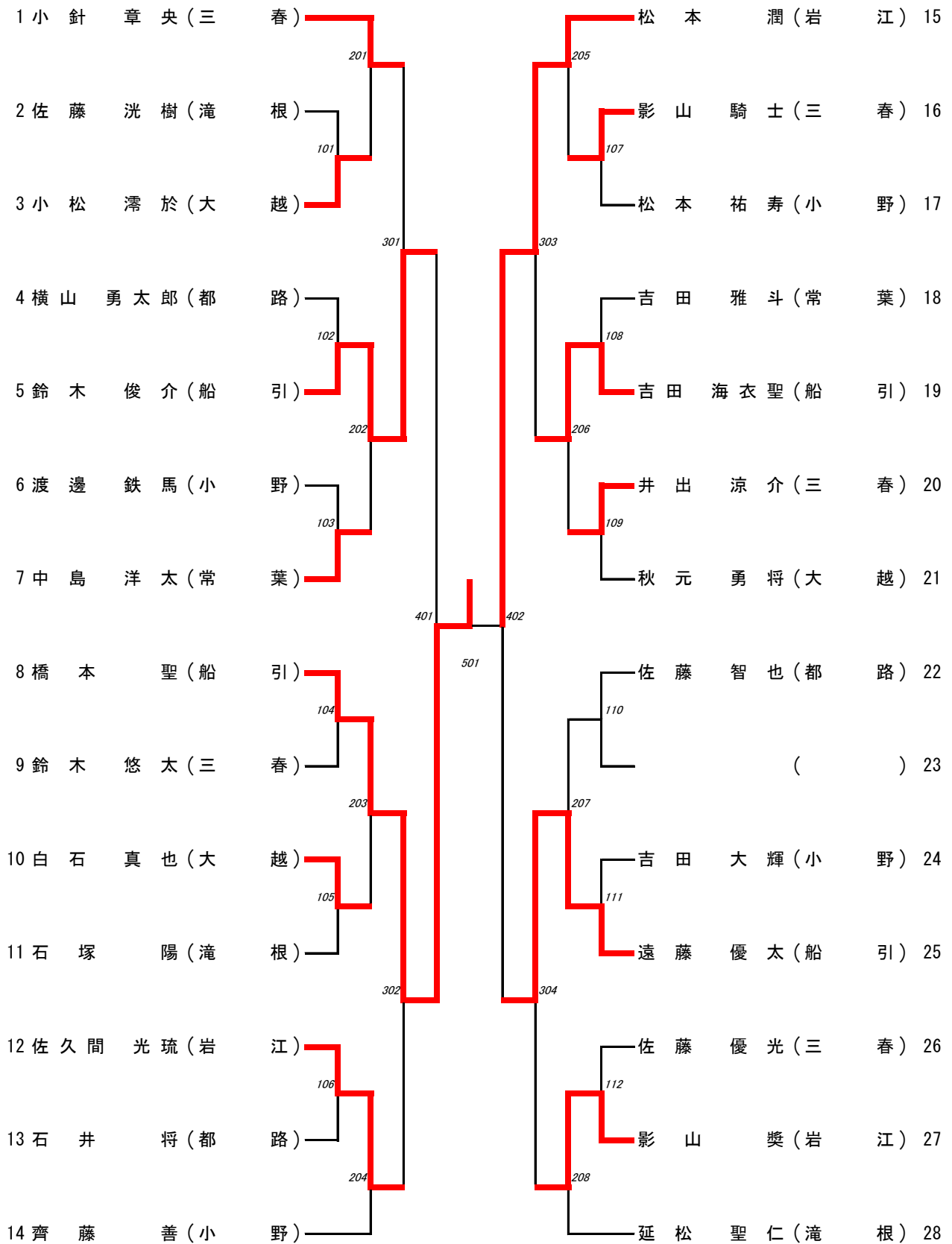
【卓球男子ダブルス】

1	井堀 貴太 (船引)	渡辺 稜也 (船引)	201	佐久間 輝羅 (三春)	橋本 拓磨 (三春)	209	19
2	長谷川 海斗 (小野)	会田 太陽 (小野)	101			103	20
3	市川 林汰朗 (三春)	遠藤 真人 (三春)	301	佐藤 拓都 (岩江)	澤井 優翔 (岩江)	305	21
4	会田 剛真 (大越)	小泉 輝 (大越)	202	石井 颯和 (船引)	小林 斗和 (船引)	210	22
5	西場 元郁 (岩江)	七海 太一 (岩江)	401	伊藤 元斗 (小野)	村上 麻那 (小野)	403	23
6	白岩 孝太郎 (常葉)	吉田 海成 (常葉)	203	木村 泰斗 (滝根)	今泉 文斗 (滝根)	211	24
7	石塚 修韻 (滝根)	小山 真澄 (滝根)	302	高松 竜輝 (岩江)	原本 輝 (岩江)	306	25
8	石井 稀大 (小野)	長谷川 大偉 (小野)	204	松本 連吾 (小野)	國分 健吾 (小野)	212	26
9	佐藤 哉斗 (三春)	大内 朋斗 (三春)	501	熊谷 楊涼 (大越)	山口 大稀 (大越)	502	27
10	柳沼 永希 (滝根)	太田 優希 (滝根)	205	渡辺 大輝 (常葉)	佐藤 心 (常葉)	213	28
11	鈴木 博稀 (三春)	森谷 貴博 (三春)	303	大河原 秀速 (滝根)	蒲生 照英 (滝根)	307	29
12	石井 帆翔 (船引)	柳沼 幸翔 (船引)	206	長谷川 永久 (三春)	矢部 響 (三春)	214	30
13	久保田 剛輝 (大越)	根本 勇汰 (大越)	304	鎌田 大輝 (船引)	佐藤 晴矢 (船引)	215	31
14	神山 春輝 (岩江)	伊藤 心人 (岩江)	207	村上 龍之介 (滝根)	前田 丈文 (滝根)	215	32
15	渡邊 聖朗 (三春)	渡辺 琥汰 (三春)	304	大竹 拓夢 (小野)	佐久間 竜樹 (小野)	308	33
16	佐久間 唯斗 (船引)	佐藤 暉 (船引)	102	樽井 孝太 (船引)	橋本 奏楽 (船引)	104	34
17	()	()	208	橋本 正雅 (三春)	柳沼 徳希 (三春)	216	35
18	会長 有希 (小野)	田窪 希実 (小野)	304	篠原 卓巳 (岩江)	原田 歩叶 (岩江)	308	36

【卓球女子ダブルス】



【卓球男子1年シングルス】



【卓球女子1年シングルス】

