

【卓球競技記録】

男子団体		女子団体	
① 優勝	小野町立小野中学校	① 優勝	田村市立船引中学校
② 準優勝	田村市立船引中学校	② 準優勝	三春町立三春中学校
③ 第3位	田村市立常葉中学校	③ 第3位	田村市立船引南中学校
④ 第3位	三春町立岩江中学校	④ 第3位	田村市立大越中学校

男子シングルス		女子シングルス	
① 優勝	鈴木 剛 (船引)	① 優勝	菅井 亜美 (三春)
② 準優勝	白川 幸介 (小野)	② 準優勝	橋本 悠里 (三春)
③ 第3位	草野 龍心 (小野)	③ 第3位	箭内 萌恵実 (船引)
④ 第3位	西牧 柚斗 (小野)	④ 第3位	高橋 乃亜 (常葉)

男子ダブルス		女子ダブルス	
① 優勝	川崎 純 (三春) 根本 悠太郎 (三春)	① 優勝	桐山 真緒 (船引南) 岡田 緒歩 (船引南)
② 準優勝	白石 顕章 (常葉) 吉田 和生 (常葉)	② 準優勝	荒金 奈菜 (船引) 渡辺 里菜 (船引)
③ 第3位	浦山 望 (常葉) 渡邊 優 (常葉)	③ 第3位	神坪 杏奈 (三春) 井 翔華 (三春)
④ 第3位	半澤 翔太 (都路) 宗 像拓美 (都路)	④ 第3位	小林 香織 (船引南) 佐藤 亜美 (船引南)

男子1年シングルス		女子1年シングルス	
① 優勝	佐久間 勇伎 (船引)	① 優勝	渡邊 麗奈 (三春)
② 準優勝	松本 和博 (岩江)	② 準優勝	高原 咲智 (三春)
③ 第3位	大河原 剛 (船引)	③ 第3位	橋本 栞里 (船引南)
④ 第3位	富塚 喜斗 (船引)	④ 第3位	柳沼 花菜子 (三春)

団体戦1位、女子団体戦1・2位の学校が協会主催の県大会への支部代表。個人戦はない。表彰は各種目3位ま

【卓球男子団体】

第1ステージ

《Aブロック》

	船引	都路 船引南	小野	大越	勝-敗	試合 得点	順位
船引	○ 3-1	×	○ 3-2	1-1	3	2	
都路 船引南	×	○ 3-0	×	0-3	×	×	
小野	○ 3-1	×	○ 3-0	2-0	4	1	
大越	×	○ 3-0	×	0-2	2	3	

《Bブロック》

	常葉	三春	滝根	岩江	勝-敗	試合 得点	順位
常葉	○ 3-2	○ 3-1	○ 3-1	3-0	6	1	
三春	×	○ 3-0	×	1-2	4	3	
滝根	×	×	○ 3-0	0-3	3	4	
岩江	×	○ 3-2	○ 3-0	2-1	5	2	

	1・2コート	3・4コート
1	船引 対 大越	都路・船引南 対 小野
2	船引 対 小野	都路・船引南 対 大越
3	船引 対 都路・船引南	小野 対 大越

	5・6コート	7・8コート
1	常葉 対 岩江	三春 対 滝根
2	常葉 対 滝根	三春 対 岩江
3	常葉 対 三春	滝根 対 岩江

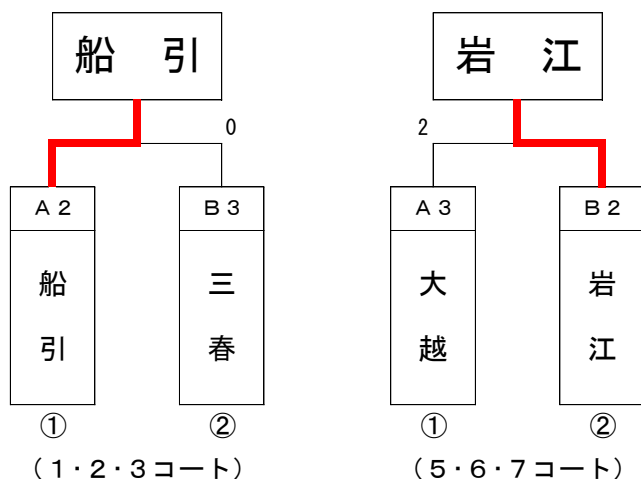
※ リーグ戦の試合順序は、1-4, 2-3, 1-3, 2-4, 1-2, 3-4の順で行う。

※ 各ブロックの1位は第2ステージに進む。

※ Aブロック3位とBブロック2位, Aブロック2位とBブロック3位で、第2ステージ進出決定戦を行う。

※ 都路中・船引南中合同チームは、予選のみの出場のため、試合は通常どおり行うが、勝敗は予選の成績には含めない。

第2ステージ進出決定戦



第2ステージ

	船引	岩江	小野	常葉	勝-敗	試合 得点	順位
船引	○ 3-1	×	○ 3-1	2-1	5	2	
岩江	×	○ 3-0	×	0-3	3	4	
小野	○ 3-2	○ 3-0	○ 3-0	3-0	6	1	
常葉	×	○ 3-1	×	1-2	4	3	

	1・2・3コート	5・6・7コート
1	船引 対 常葉	岩江 対 小野
2	船引 対 小野	岩江 対 常葉
3	船引 対 岩江	小野 対 常葉

【卓球女子団体】

第1ステージ

《Aブロック》

	常葉	都路 滝根	船引	勝-敗	試合 得点	順位
常葉	—	× 1-3	× 0-3	0-1	1	2
都路 滝根	○ 3-1	—	× 0-3	×	×	×
船引	○ 3-0	○ 3-0	—	1-0	2	1

《Bブロック》

	船引南	三春	大越	勝-敗	試合 得点	順位
船引南	—	○ 3-1	○ 3-1	2-0	4	1
三春	× 1-3	—	○ 3-0	1-1	3	2
大越	× 1-3	× 0-3	—	0-2	2	3

9・10・11 コート	
1	常葉 対 船引
2	都路・滝根 対 船引
3	常葉 対 都路・滝根

13・14・15 コート	
1	船引南 対 大越
2	三春 対 大越
3	船引南 対 三春

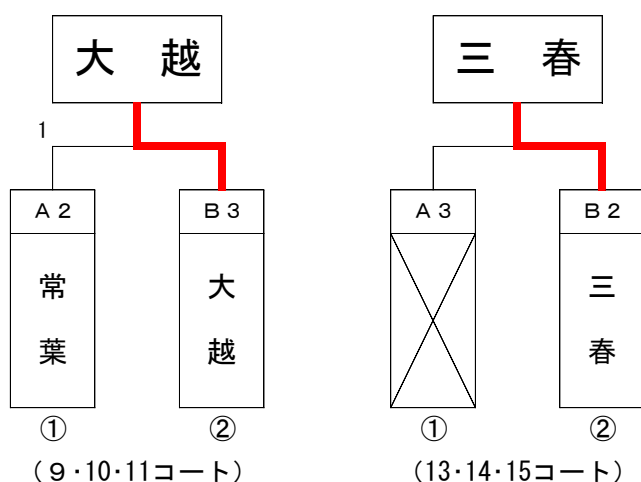
※ リーグ戦の試合順序は、第1ステージは、1-3、2-3、1-2の順で行う。
第2ステージは、1-4、2-3、1-3、2-4、1-2、3-4の順で行う。

※ 各ブロックの1位は第2ステージに進む。

※ Aブロック3位とBブロック2位、Aブロック2位とBブロック3位で、第2ステージ進出決定戦を行う。

※ 都路中・滝根中合同チームは、予選のみの出場のため、試合は通常どおり行うが、勝敗は予選の成績には含めない。

第2ステージ進出決定戦

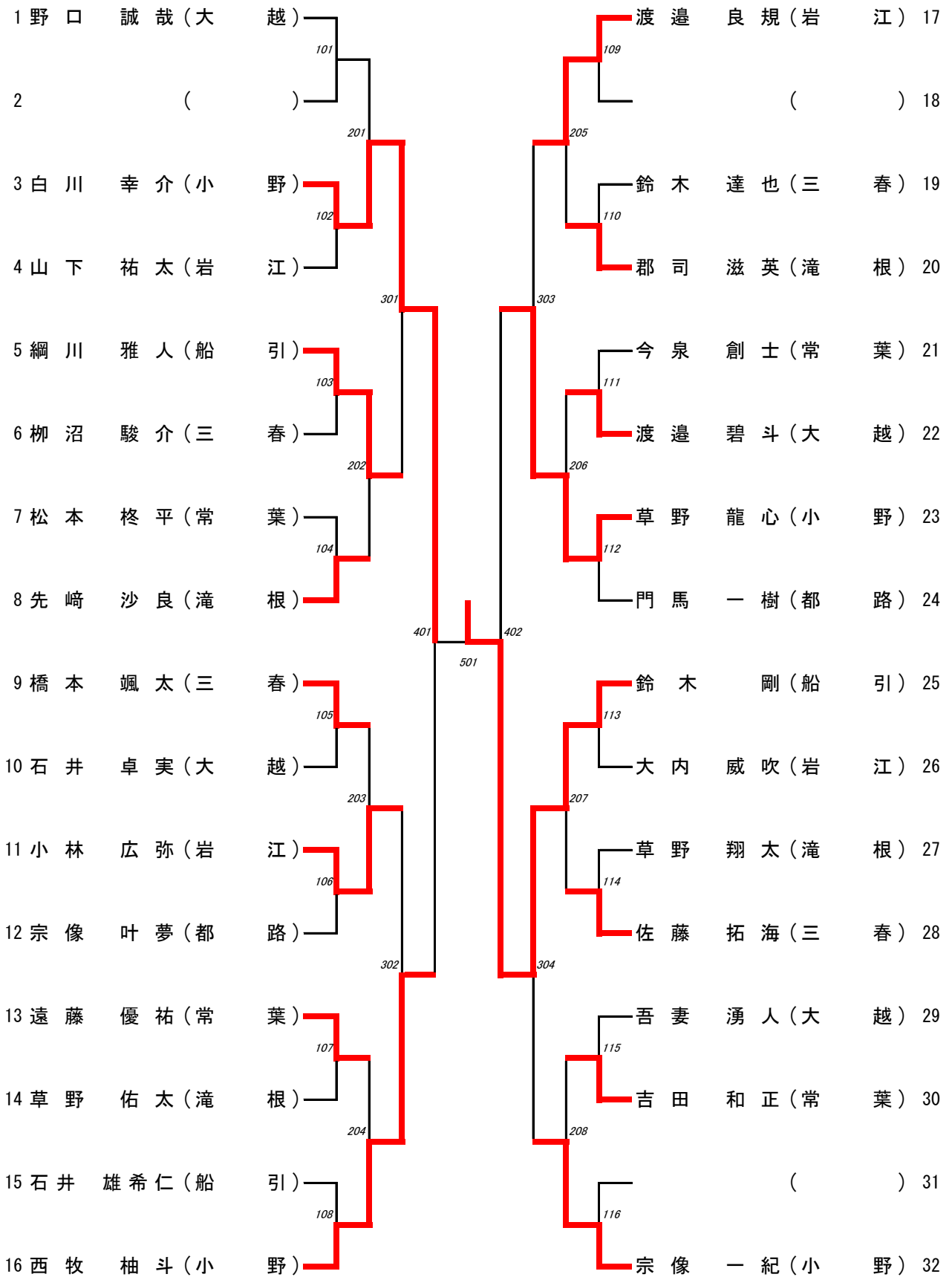


第2ステージ

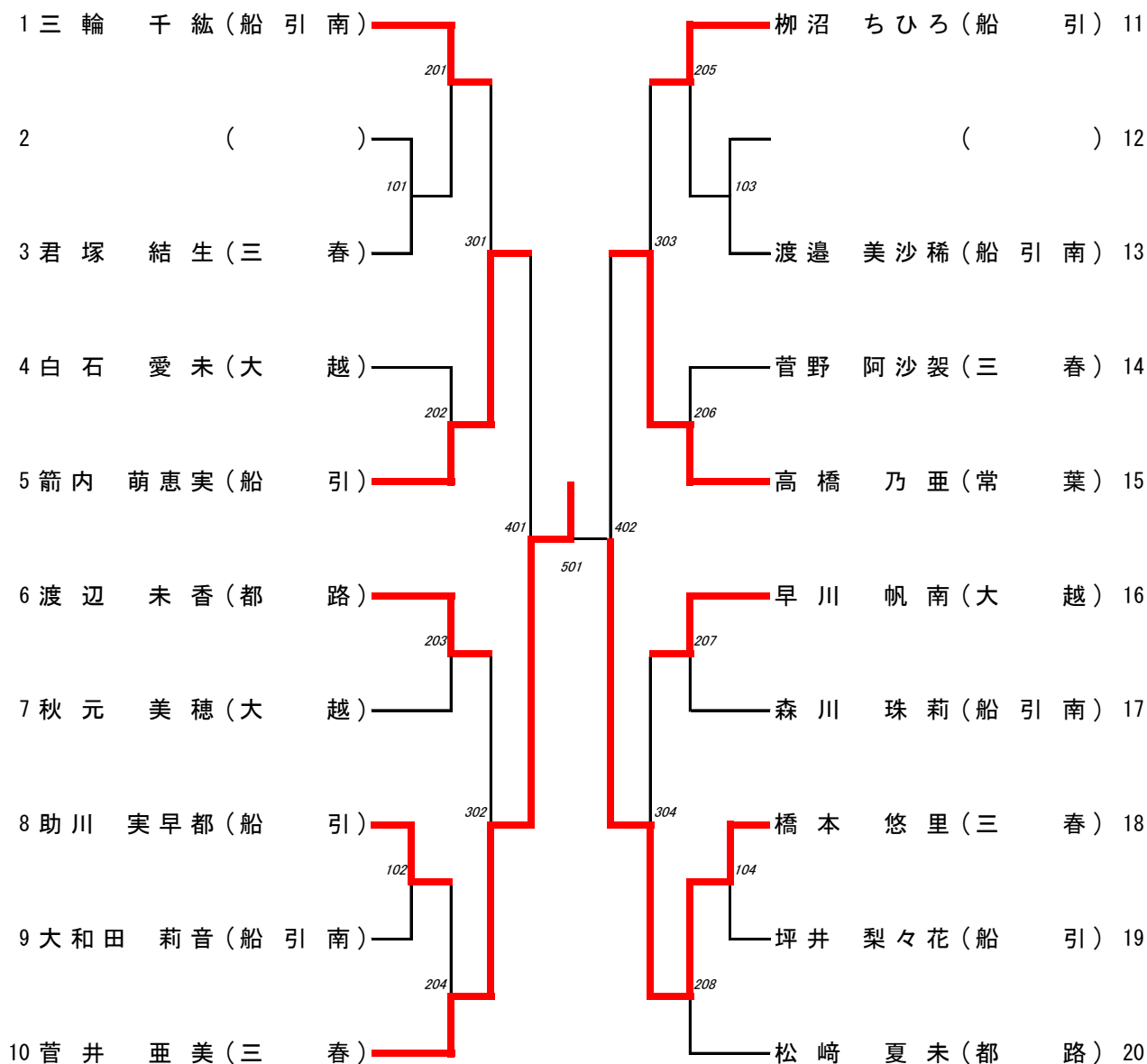
	船引	船引南	大越	三春	勝-敗	試合 得点	順位
船引	—	○ 3-1	○ 3-1	○ 3-0	3-0	6	1
船引南	× 1-3	—	○ 3-1	× 1-3	1-2	4	3
大越	× 1-3	× 1-3	—	× 0-3	0-3	3	4
三春	× 0-3	○ 3-1	○ 3-0	—	2-1	5	2

9・10・11コート		13・14・15コート	
1	船引 対 三春	船引南 対 大越	
2	船引 対 大越	船引南 対 三春	
3	船引 対 船引南	大越 対 三春	

【卓球男子シングルス】



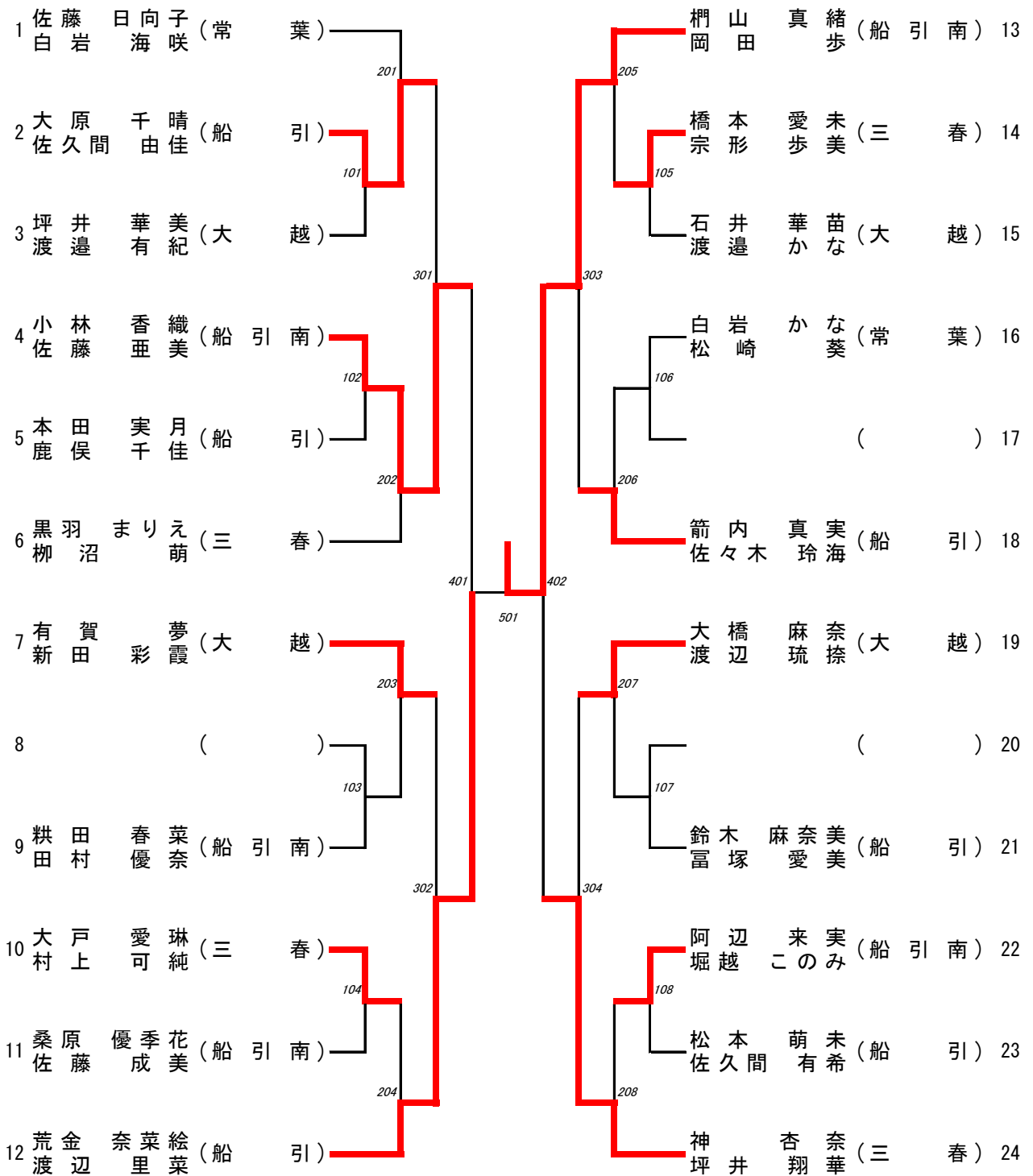
【卓球女子シングルス】



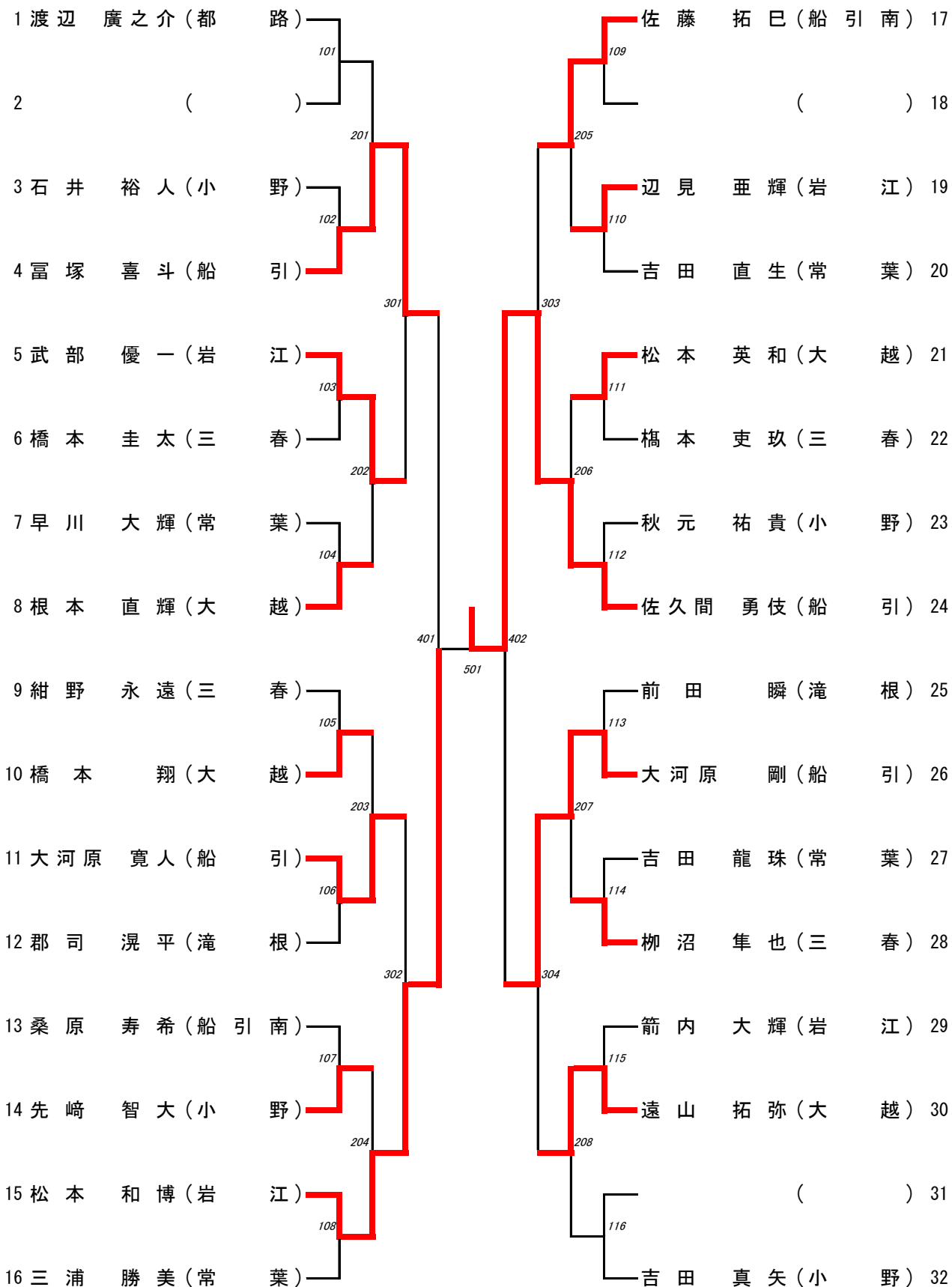
【卓球男子ダブルス】

1	石井浩平 (大越)	久保隼人 (大越)	川崎純 (三春)	根本悠太郎 (三春)	17
2	()	()	()	()	18
3	大内裕太 (常葉)	岩武太留 (常葉)	渡村太一 (船引)	白鳥太雄 (船引)	19
4	安部鷹佑 (三春)	崎洋介 (三春)	堂山由行 (大越)	塚原大樹 (大越)	20
5	箭内子龍 (船引)	根優汰 (船引)	櫻井脩弥 (岩江)	橋本卓也 (岩江)	21
6	吉田拓平 (小野)	長久保翔平 (小野)	加藤誠也 (常葉)	松本琢也 (常葉)	22
7	佐藤理玖 (岩江)	阿部友哉 (岩江)	菅野令悟 (大越)	野口蒼空 (大越)	23
8	半澤翔太 (都路)	宗像太美 (都路)	赤塚優太 (小野)	宗像太翼 (小野)	24
9	内藤俊平 (岩江)	秋屋平悠 (岩江)	浦山望 (常葉)	渡邊望 (常葉)	25
10	安田駿成 (船引)	石井和成 (船引)	増子雄太 (岩江)	影山孝輝 (岩江)	26
11	石井飛翔 (大越)	大橋拓海 (大越)	赤川真麻 (三春)	松崎真斗 (三春)	27
12	伊藤秀真 (三春)	国分裕哉 (三春)	白石恭介 (大越)	佐久間遼太郎 (大越)	28
13	白石顕章 (常葉)	石田和生 (常葉)	渡邊雅徳 (小野)	宍戸貴人 (小野)	29
14	橋本大樹 (船引)	大山颯太 (船引)	寺山奎一 (岩江)	柳沼弥朗 (岩江)	30
15	岡田幸佐 (大越)	佐藤佐馬 (大越)	()	()	31
16	古川郁也 (小野)	吉田凌也 (小野)	原濎裕夢 (船引)	加藤藤蓮 (船引)	32

【卓球女子ダブルス】



【卓球男子1年シングルス】



【卓球女子1年シングルス】

