

【卓球競技記録】

	男子団体
① 第1位	石川中学校
② 第2位	泉中学校
③ 第3位	浅川中学校

	女子団体
① 第1位	浅川中学校
② 第2位	石川中学校
③ 第3位	古殿中学校
④ 第3位	ひらた清風中学校

※男女団体の第1位、第2位は平成29年度県南中体連総合体育大会のシード校とする。
 ※女子は3位決定戦を行わないため、2チームとも3位表彰とする。

	男子シングルス
① 第1位	荒井 駿斗 (浅川中)
② 第2位	有賀 開恒 (石川中)
③ 第3位	泉 航英 (石川中)
④ 第4位	石川 智輝 (石川中)
⑤ 第5位	須田 伊織 (須釜中)
⑥ 第6位	中井 竜馬 (石川中)
⑦ 第7位	小林 椋 (泉中)
⑧ 第8位	添田 颯人 (泉中)

	女子シングルス
① 第1位	金澤 伶耶 (浅川中)
② 第2位	小室 寧々 (浅川中)
③ 第3位	渡辺 清花 (浅川中)
④ 第4位	加賀谷 千波 (石川中)
⑤ 第5位	吉田 佳音 (石川中)
⑥ 第6位	渡邊 順子 (古殿中)
⑦ 第7位	緑川 奈々美 (古殿中)
⑧ 第8位	鈴木 麻央 (石川中)

	男子ダブルス
① 第1位	白根 川夢羅生輝 (浅川中)
② 第2位	大関 平根朋輝大 (石川中)
③ 第3位	大柴 野田凌雅斗 (須釜中)
④ 第4位	江橋 田本晃恵大太 (浅川中)
⑤ 第5位	吉安 田斎顕利大玖 (泉中)
⑥ 第6位	中吉 島隆翼希 (石川中)
⑦ 第7位	田所 水野瑠空也 (古殿中)
⑧ 第8位	原須 田釜悠生心 (泉中)

	女子ダブルス
① 第1位	大佐 竹藤美穂奈 (古殿中)
② 第2位	関鈴 根木恵実花 (須釜中)
③ 第3位	藁吉 谷村友和花奏 (須釜中)
④ 第4位	小目 林黒優奈桜 (浅川中)
⑤ 第5位	芳藁 賀谷友里花音 (古殿中)
⑥ 第6位	岡部 小松きよら夢 (浅川中)
⑦ 第7位	阿部 野内真愛希 (石川中)
⑧ 第8位	関根 荒川真葵依 (ひらた清風中)

※個人戦は、トーナメント方式で行い、シングルス・ダブルスを同時に進める。各地区新人戦の結果をもとに8名(ペア)を次年度の県南大会のシードとする。シード数は、東西しらかわ地区5、石川地区3とする。また、シードは個人シードとし、シード権を獲得した選手(ペア)がH29県南大会で同種目にエントリーしない場合、シード権は次点選手(ペア)が繰り上がりとなる。そのため、個人戦は8位までの順位決定戦を行う。ダブルスの場合はペアの変更もシード権失効となる。エントリーしなかった選手が多く、各地区の8位まででシード枠が埋まらなかった場合は、その位置はシードなしとし、オープン抽選とする。

【平成28年度 石川支部中体連卓球競技 男子団体組合せ】

	1 泉	2 須釜	3 浅川	4 石川	5 古殿	勝一敗	試合 得点	順位
1 泉		○ 3-0	○ 3-1	× 0-3	○ 3-0	3-1	7	2
2 須釜	× 0-3		× 1-3	× 0-3	○ 3-0	1-3	5	4
3 浅川	× 1-3	○ 3-1		× 1-3	○ 3-1	2-2	6	3
4 石川	○ 3-0	○ 0-3	○ 3-1		○ 3-2	4-0	8	1
5 古殿	× 0-3	× 0-3	× 1-3	× 2-3		0-4	4	5

1	1～3の卓球台			4～6の卓球台			
	須釜	対	古殿	浅川	対	石川	
2	最初1～2			最初3～5			
	泉	対	古殿	須釜	対	浅川	
3	最初1～3			最初4～5			
	泉	対	石川	浅川	対	古殿	
4	最初1～2			最初3～5			
	泉	対	浅川	須釜	対	石川	
5	最初1～3			最初4～5			
	泉	対	須釜	石川	対	古殿	

※ベンチは番号の早いチームが体育館両サイド（壁側）とする。
 ※練習コート割 ～7：50（7：50になったら開会式の準備を行う）

1コート	泉中学校
2コート	須釜中学校
3コート	浅川中学校
4コート	石川中学校
5コート	古殿中学校

※個人戦のみ出場者は6コートを使用する。

【平成28年度 石川支部中体連卓球競技 女子団体組合せ】

[第1ステージ]

《Aブロック》

	1 古殿	2 須釜	3 石川	勝-敗	試合 得点	順位
1 古殿		○ 3-0	× 1-3	1-1	3	2
2 須釜	× 0-3		× 0-3	0-2	2	3
3 石川	○ 3-1	○ 3-0		2-0	4	1

《Bブロック》

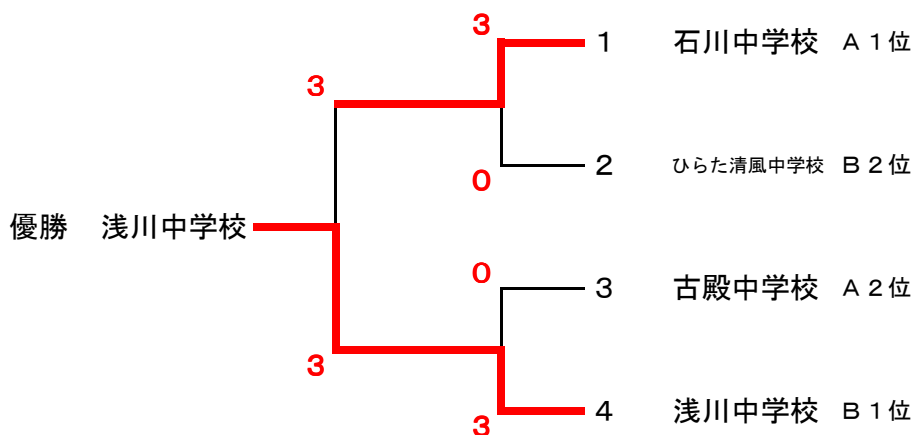
	1 ひらた清風	2 泉	3 浅川	勝-敗	試合 得点	順位
1 ひらた清風		○ 3-2	× 0-3	1-1	3	2
2 泉	× 2-3		× 1-3	0-2	2	3
3 浅川	○ 3-0	○ 3-1		2-0	4	1

※試合得点 勝2 敗1 不戦敗0

	A 7・8・9コート		
1	須釜	対	石川
2	古殿	対	石川
3	古殿	対	須釜

	B 10・11・12コート		
1	泉	対	浅川
2	ひらた清風	対	浅川
3	ひらた清風	対	泉

[第2ステージ]



※ベンチは番号の早いチームが体育館両サイド（壁側）とする。
 ※練習コート割 ~7:50（7:50になったら開会式の準備を行う）

7コート	古殿中学校
8コート	須釜中学校
9コート	石川中学校
10コート	ひらた清風中学校
11コート	泉中学校
12コート	浅川中学校

※個人戦のみ出場者は6コートを使用する。

男子シングルス

1	泉 航 英 (石川中)					須田 伊 織 (須釜中)	11
2	本郷 裕 也 (古殿中)					佐藤 太 斗 (浅川中)	12
3	江田 恵 大 (浅川中)					桐生 太 陽 (泉 中)	13
4	小林 椋 (泉 中)					石川 智 輝 (石川中)	14
5	大野 蓮 (須釜中)					鈴木 侃 汰 (古殿中)	15
6	荒井 駿 斗 (浅川中)					有賀 開 恒 (石川中)	16
7	遠藤 瞭 仁 (古殿中)					田代 怜 (浅川中)	17
8	塩澤 祐 人 (須釜中)					キ ケ ン (須釜中)	18
9	中井 竜 馬 (石川中)					添田 颯 人 (泉 中)	19
10	矢吹 優 吏 (泉 中)					鈴木 志 基 (古殿中)	20

男子ダブルス

1	白川 夢 羅 生 (浅川中)					大平 朋 輝 関 (石川中)	11
	根本 優 輝					根 幸 大	
2	河西 海 斗 (泉 中)					キ ケ ン (古殿中)	12
	山崎 颯 希						
3	キ ケ ン (古殿中)					藁谷 友 太 壘 (須釜中)	13
						大 野	
4	小林 樂 斗 (須釜中)					市川 大 輝 輝 (浅川中)	14
	矢吹 心 哉					蛭田 尚 哉	
5	中島 翼 吉 田 (石川中)					原田 悠 生 須 (泉 中)	15
	隆 希					釜 遥 之 心	
6	田所 璃 空 水 (古殿中)					江田 晃 大 橋 (浅川中)	16
	野 拓 也					本 恵 太	
7	近内 柊 葉 (泉 中)					藁谷 紘 輝 輝 (古殿中)	17
	大竹 陽 輝					遠 藤 大 介	
8	野内 詢 生 (石川中)					安倍 佳 亮 (石川中)	18
	鈴木 陸 翔					佐 久 間 啓 輔	
9	須藤 翼 (浅川中)					キ ケ ン (須釜中)	19
	小室 拓 海						
10	大野 凌 雅 柴 (須釜中)					吉田 颯 大 安 (泉 中)	20
	田 唯 斗					斎 利 玖	

※次年度の県南大会におけるシード権の関係上、シングルス、ダブルスともに8位までの順位決定戦を行う。

女子シングルス

1	上 遠 野 美 希 (ひらた清風中)		溝 井 綾 乃 (泉 中)	13
2	関 根 る な (浅川中)		鈴 木 麻 央 (石川中)	14
3	緑 川 奈 々 美 (古殿中)		キ ケ ン (須釜中)	15
4	小 林 咲 也 香 (泉 中)		キ ケ ン (ひらた清風中)	16
5	加 賀 谷 千 波 (石川中)		岡 部 蒼 衣 (古殿中)	17
6	小 針 陽 菜 (須釜中)		金 澤 伶 耶 (浅川中)	18
7	山 本 美 心 (石川中)		遠 藤 来 夢 (ひらた清風中)	19
8	熊 田 り り か (泉 中)		吉 田 佳 音 (石川中)	20
9	小 室 寧 々 (浅川中)		岡 部 美 咲 (古殿中)	21
10	大 河 原 美 来 (ひらた清風中)		折 笠 美 羽 (泉 中)	22
11	キ ケ ン (須釜中)		渡 辺 清 花 (浅川中)	23
12	渡 邊 順 子 (古殿中)		圓 谷 香 菜 (須釜中)	24

女子ダブルス

1	関 根 葵 荒 川 (ひらた清風中)	阿 部 愛 野 内 希 (石川中)	13
2	真 依 (泉 中)	真 希 (ひらた清風中)	14
3	矢 部 果 琳 (泉 中)	キ ケ ン (ひらた清風中)	14
4	吉 田 紗 彩 (泉 中)	鈴 木 咲 奈 (古殿中)	15
5	金 内 葵 (浅川中)	遠 藤 祐 佳 (古殿中)	15
6	緑 川 美 月 (浅川中)	安 藤 雪 乃 (泉 中)	16
7	矢 内 希 実 (石川中)	春 川 希 愛 (泉 中)	16
8	板 橋 南 緒 (石川中)	キ ケ ン (浅川中)	17
9	キ ケ ン (須釜中)	関 根 惠 実 鈴 木 (須釜中)	18
10	大 竹 美 穂 佐 藤 (古殿中)	萌 花 (須釜中)	18
11	杏 奈 (古殿中)	久 保 木 愛 未 (ひらた清風中)	19
12	添 田 美 悠 (泉 中)	太 田 名 津 美 (ひらた清風中)	19
13	岡 部 美 悠 (泉 中)	藤 田 姫 愛 (泉 中)	20
14	キ ケ ン (石川中)	関 根 七 海 (泉 中)	20
15	藁 谷 友 花 吉 村 (須釜中)	小 林 優 奈 目 黒 (浅川中)	21
16	和 奏 (須釜中)	桜 (浅川中)	21
17	吉 田 凜 凛 (ひらた清風中)	菊 地 遥 香 (石川中)	22
18	加 藤 ま り あ (ひらた清風中)	猪 狩 明 日 香 (石川中)	22
19	瀬 谷 彩 香 (古殿中)	草 野 怜 良 (須釜中)	23
20	矢 部 莉 光 (古殿中)	高 橋 瑞 穂 (須釜中)	23
21	岡 部 き よ ら 小 松 (浅川中)	芳 賀 友 里 花 藁 谷 (古殿中)	24
22	未 夢 (浅川中)	琴 音 (古殿中)	24

※次年度の県南大会におけるシード権の関係上、シングルス、ダブルスともに8位までの順位決定戦を行う。