

## 【卓球競技記録】

	男子団体
① 第1位	浅川町立浅川中学校
② 第2位	古殿町立古殿中学校
③ 第3位	石川町立石川中学校

	女子団体
① 第1位	古殿町立古殿中学校
② 第2位	浅川町立浅川中学校
③ 第3位	玉川村立須釜中学校
④ 第3位	石川町立石川中学校

女子団体は3位決定戦をしないため4チーム表彰

※男女団体の第1位、第2位は平成28年度県南中体連総合体育大会の学校シードとする。

	男子シングルス
① 第1位	角田大地 (浅川)
② 第2位	松浦拓真 (浅川)
③ 第3位	荒井駿斗 (浅川)
④ 第3位	三森祐太 (古殿)

	女子シングルス
① 第1位	水野真子 (古殿)
② 第2位	荒川玲菜 (古殿)
③ 第3位	岡部珠美 (古殿)
④ 第3位	梅澤亮 (浅川)

	男子ダブルス
① 第1位	角田陽和 (浅川) 荒井優太 (浅川)
② 第2位	矢吹翔 (浅川) 初見楓 (浅川)
③ 第3位	遠藤雅幸 (古殿) 高野大和 (古殿)
④ 第3位	有賀開恒 (石川) 関根幸大 (石川)

	女子ダブルス
① 第1位	近藤さくら (浅川) 緑川茉那 (浅川)
② 第2位	渡邊晶子 (古殿) 岡部理菜 (古殿)
③ 第3位	藁谷滯香 (古殿) 添田実来 (古殿)
④ 第3位	山下恵利子 (石川) 加藤愛梨 (石川)

※シングルス、ダブルスの③は、平成28年度県南中体連総合体育大会の学校シードとする。

# 【 卓 球 男 子 団 体 】

	1 石川	2 浅川	3 古殿	4 泉	5 須釜	勝一敗	試合 得点	順 位
1 石川		×	×	○	○	2-2	6	3
		0-3	0-3	3-2	3-1			
2 浅川	○		○	○	○	4-0	8	1
	3-0		3-0	3-0	3-0			
3 古殿	○	×		○	○	3-1	7	2
	3-0	0-3		3-0	3-0			
4 泉	×	×	×		○	1-3	5	4
	2-3	0-3	0-3		3-2			
5 須釜	×	×	×	×		0-4	4	5
	1-3	0-3	0-3	2-3				

1	最初 1～3			最初 4～5			6コートで練習
	浅川	対	須釜	古殿	対	泉	石川
2	最初 1～2			最初 3～5			6コートで練習
	石川	対	須釜	浅川	対	古殿	泉
3	最初 1～3			最初 4～5			6コートで練習
	石川	対	泉	古殿	対	須釜	浅川
4	最初 1～2			最初 3～5			6コートで練習
	石川	対	古殿	浅川	対	泉	須釜
5	最初 1～3			最初 4～5			6コートで練習
	石川	対	浅川	泉	対	須釜	古殿

※ベンチは番号の早いチームが体育館両サイド（壁側）とする。  
 ※練習コート割 ～7：50（7：50になったら開会式の準備を行う）

1コート	石川中学校
2コート	浅川中学校
3コート	古殿中学校
4コート	泉中学校
5コート	須釜中学校

※個人戦のみ出場者は6コートを使用する。

# 【卓球女子団体】

## [第1ステージ]

### 《Aブロック》

	1 石川	2 蓬田	3 須釜	勝-敗	試合 得点	順位
1 石川		○ 3-0	× 0-3	1-1	3	2
2 蓬田	× 0-3		× 0-3	0-2	2	3
3 須釜	○ 3-2	○ 3-0		2-0	4	1

### 《Bブロック》

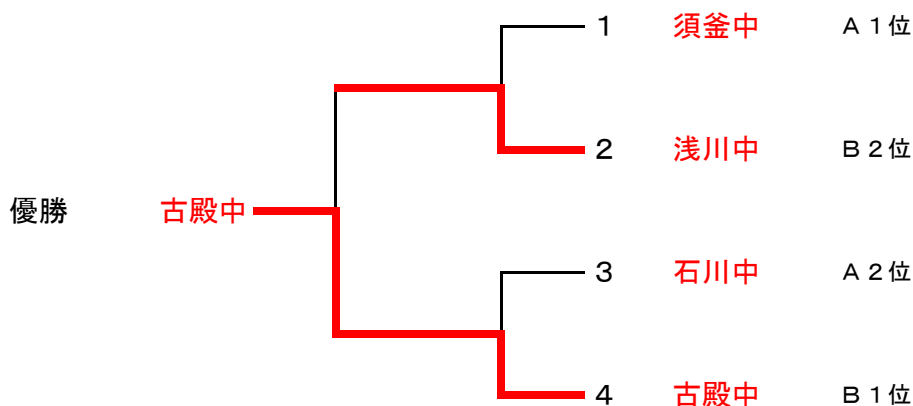
	1 浅川	2 泉	3 古殿	勝-敗	試合 得点	順位
1 浅川		○ 3-0	× 0-3	1-1	3	2
2 泉	× 0-3		× 0-3	0-2	2	3
3 古殿	○ 3-0	○ 3-0		2-0	4	1

※試合得点 勝2 敗1 不戦敗0

	A 7・8・9コート
1	蓬田 対 須釜
2	石川 対 須釜
3	石川 対 蓬田

	B 10・11・12コート
1	泉 対 古殿
2	浅川 対 古殿
3	浅川 対 泉

## [第2ステージ]



※ベンチは番号の早いチームが体育館両サイド（壁側）とする。  
 ※練習コート割 ~7:50 (7:50になったら開会式の準備を行う)

7コート	石川中学校
8コート	蓬田中学校
9コート	須釜中学校
10コート	浅川中学校
11コート	泉中学校
12コート	古殿中学校

※個人戦のみ出場者は6コートを使用する。

男子シングルス

1	吉田 博貴 (古殿中)								松浦 拓真 (浅川中)	11
2	中島 翼 (石川中)								須田 伊織 (須釜中)	12
3	草野 弘樹 (須釜中)								原田 悠生 (泉中)	13
4	須釜 遥之心 (泉中)								矢吹 将也 (古殿中)	14
5	角田 大地 (浅川中)								泉 航英 (石川中)	15
6	石森 彰 (須釜中)								三森 祐太 (古殿中)	16
7	小豆畑 泰仁 (石川中)								須釜 凌 (須釜中)	17
8	荒井 駿斗 (浅川中)								岡部 竜馬 (浅川中)	18
9	キ ケ ン (古殿中)								小林 椋 (泉中)	19
10	宗形 大 (泉中)								登坂 友一朗 (石川中)	20

男子ダブルス

1	遠藤 雅幸 (古殿中)	高野 大和							車田 喜輝 (泉中)	矢吹 優吏	11
2	キ ケ ン (須釜中)								白川 夢羅生 (浅川中)	白田 代怜	12
3	小林 愛斗 (浅川中)	今井 翼							関根 幸大 (石川中)	有賀 開恒	13
4	石川 智輝 (石川中)	中井 竜馬							キ ケ ン (古殿中)		14
5	車田 瑞生 (泉中)	太田 悠空							大野 蓮斗 (須釜中)	小林 樂斗	15
6	角田 陽和 (浅川中)	荒井 優太							鈴木 侃汰 (古殿中)	鈴木 志基	16
7	矢吹 心哉 (須釜中)	塩澤 祐人							矢吹 翔 (浅川中)	初見 楓	17
8	吉田 顕大 (泉中)	近内 柊							桐生 太陽 (泉中)	添田 颯人	18
9	キ ケ ン (古殿中)								吉田 隆希 (石川中)	大平 朋輝	19
10	高橋 涼季 (石川中)	岩崎 由季							柴田 唯斗 (須釜中)	大野 凌雅	20

※次年度の県南大会におけるシード権の関係上、シングルス、ダブルスともに3位同士によるシード決定戦を行う。

女子シングルス

1	永沼弥沙稀 (石川中)		水野 真子 (古殿中)	13
2	野崎 未有 (泉 中)		加賀谷千波 (石川中)	14
3	圓谷 夏梨 (浅川中)		関根 葵 (蓬田中)	15
4	荒川 玲菜 (古殿中)		阿部由梨亜 (泉 中)	16
5	キ ケ ン (須釜中)		小室 寧々 (浅川中)	17
6	木村 真緒 (蓬田中)		小原あかね (須釜中)	18
7	古寺 由季 (泉 中)		山本 美心 (石川中)	19
8	矢吹友紀乃 (古殿中)		小林咲也香 (泉 中)	20
9	小針 陽菜 (須釜中)		金澤 伶耶 (浅川中)	21
10	鈴木 麻央 (石川中)		岡部 珠美 (古殿中)	22
11	荒川 真依 (蓬田中)		キ ケ ン (須釜中)	23
12	梅澤 亮 (浅川中)		大和田麻帆 (蓬田中)	24

女子ダブルス

1	山下恵利子 (石川中)	加藤 愛梨	森 優衣 (須釜中)	小 山 田 涼夏 (須釜中)	13
2	キ ケ ン (蓬田中)		阿 部 真愛 (石川中)	野 内 真希 (石川中)	14
3	水野華奈 (古殿中)	藁谷琴音	溝 井 綾乃 (泉 中)	折 笠 美羽 (泉 中)	15
4	関根恵実 (須釜中)	鈴木 萌花	久保木愛未 (蓬田中)	太 田 名津美 (蓬田中)	16
5	小林優奈 (浅川中)	関根 るな	渡 邊 順子 (古殿中)	芳 賀 友里花 (古殿中)	17
6	熊田りりか (泉 中)	春川 希愛	近 藤 さくら (浅川中)	緑 川 茉那 (浅川中)	18
7	遠藤来夢 (蓬田中)	上 野 美希	小 野 紗也香 (石川中)	佐 川 友海 (石川中)	19
8	キ ケ ン (須釜中)		キ ケ ン (蓬田中)		20
9	迎川志織 (浅川中)	緑 川 月菜	藁 添 谷 香来 (古殿中)	田 濤 実 (古殿中)	21
10	吉田佳音 (石川中)	鈴 木 華純	キ ケ ン (須釜中)		22
11	岡部美悠 (泉 中)	安 藤 雪乃	渡 辺 清花 (浅川中)	岡 部 きよら (浅川中)	23
12	渡邊晶子 (古殿中)	岡 部 理菜	小 宅 なつみ (泉 中)	安 齋 未羽 (泉 中)	24

※次年度の県南大会におけるシード権の関係上、シングルス、ダブルスともに3位同士によるシード決定戦を行う。