

【卓球競技記録】

男子団体	
① 第1位	須賀川市立第一中学校
② 第2位	須賀川市立稲田学園
③ 第3位	須賀川市立大東中学校
④ 第3位	須賀川市立鏡石中学校
⑤ 第5位	須賀川市立西袋中学校

女子団体	
① 第1位	須賀川市立第三中学校
② 第2位	須賀川市立第二中学校
③ 第3位	須賀川市立岩瀬中学校
④ 第3位	須賀川市立西袋中学校
⑤ 第5位	須賀川市立鏡石中学校

男子シングルス	
① 第1位	五十嵐 葵 (仁井田)
② 第2位	大木 優我 (稲田)
③ 第3位	吉田 凜 (大東)
④ 第3位	有我 路貴也 (大東)
⑤ 第5位	田中 裕斗 (須賀川三)
⑥ 第5位	内山 拓夢 (須賀川一)
⑦ 第5位	安田 一輝 (須賀川一)
⑧ 第5位	寺下 広瀬 (須賀川一)
⑨ 第9位	安田 優仁 (仁井田)
⑩ 第9位	渡邊 墨 (大東)

女子シングルス	
① 第1位	芳賀 美優 (須賀川二)
② 第2位	安田 奈那 (須賀川三)
③ 第3位	児島 柚乃 (鏡石)
④ 第3位	渡邊 優奈 (須賀川三)
⑤ 第5位	山河 ひなた (小塩江)
⑥ 第5位	有賀 祐希 (須賀川二)
⑦ 第5位	小塩 笑璃 (須賀川三)
⑧ 第5位	大越 由香子 (西袋)
⑨ 第9位	佐藤 陽乃 (須賀川二)
⑩ 第9位	岡部 心美 (須賀川二)

男子ダブルス	
① 第1位	内山 徳人 (須賀川一)
② 第2位	鈴木 孝喜 (鏡石)
③ 第3位	橋本 悠希 (西袋)
④ 第3位	佐藤 華一 (西袋)
⑤ 第5位	海老原 佳太 (鏡石)
⑥ 第5位	小林 葵 (大東)
⑦ 第5位	本田 根斗 (長沼)
⑧ 第5位	田根 山太 (仁井田)
⑨ 第9位	関根 優太 (大東)
⑩ 第9位	永山 大 (須賀川一)

女子ダブルス	
① 第1位	大小 恭木 (須賀川三)
② 第2位	並木 陽菜 (須賀川二)
③ 第3位	池島 祐奈 (須賀川二)
④ 第3位	石井 晴乃 (須賀川三)
⑤ 第5位	吉成 穂乃 (鏡石)
⑥ 第5位	渡邊 真理 (鏡石)
⑦ 第5位	伊藤 月菜 (須賀川三)
⑧ 第5位	相川 愛菜 (岩瀬)
⑨ 第9位	小橋 千和 (岩瀬)
⑩ 第9位	坪井 彩美 (岩瀬)

以上が県中大会への支部代表。表彰は各種目3位まで。

【卓球男子団体】

第1ステージ [予選リーグ]

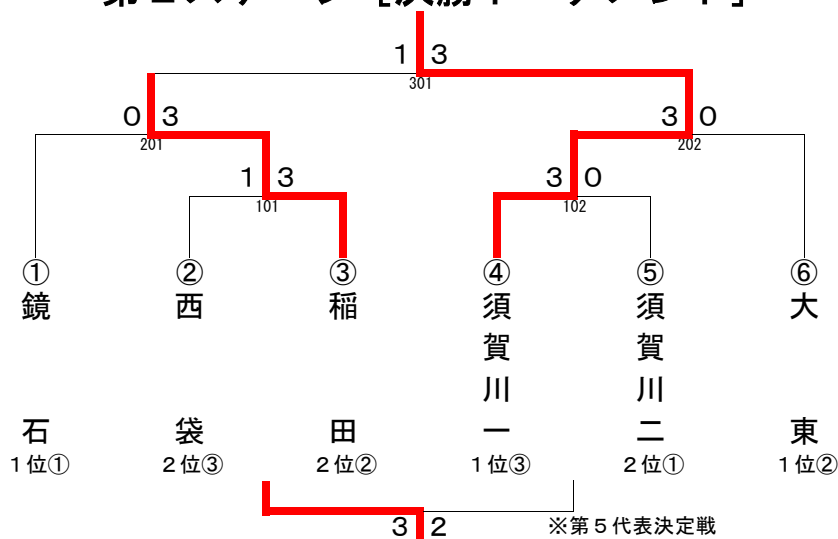
A	須賀川一	稲田	長沼	勝一敗	試合得点	順位
須賀川一	-	3-0	3-0	2-0	4	1
稲田	0-3	-	3-1	1-1	3	2
長沼	0-3	1-3	-	0-2	2	3

B	仁井田	鏡石	須賀川二	勝一敗	試合得点	順位
仁井田	-	0-3	2-3	0-2	2	3
鏡石	3-0	-	3-2	2-0	4	1
須賀川二	3-2	2-3	-	1-1	3	2

※試合得点
負勝ち点
けち点
…
…
一二点
点

C	大東	西袋	岩瀬	須賀川三	勝一敗	試合得点	順位
大東	-	3-0	3-0	3-2	3-0	6	1
西袋	0-3	-	3-0	3-0	2-1	5	2
岩瀬	0-3	0-3	-	0-3	0-3	3	4
須賀川三	2-3	0-3	3-0	-	1-2	4	3

第2ステージ [決勝トーナメント]



※各ブロック予選1位同士の組合せ抽選を行う。なお、予選同ブロックの1位と2位は決勝まで対戦させない。

【試合順序】

No.	1~5コート	待機	9~13コート	待機	6~8・15・16コート	待機
1	稲田 対 長沼	須賀川一	鏡石 対 須賀川二	仁井田	大東 対 須賀川三	西袋 岩瀬
2	須賀川一 対 長沼	稲田	仁井田 対 須賀川二	鏡石	西袋 対 岩瀬	大東 須賀川三
3	須賀川一 対 稲田	長沼	仁井田 対 鏡石	須賀川二	大東 対 岩瀬	西袋 須賀川三
4					西袋 対 須賀川三	大東 岩瀬
5					大東 対 西袋	岩瀬 須賀川三
6					岩瀬 対 須賀川三	大東 西袋
7	2位③ 対 2位②		1位③ 対 2位①		1位①練習7・8	1位②練習15・16
8	1位① 対 101勝者		102勝者 対 1位②			
9	201勝者 対 202勝者		101敗者 対 102敗者			

【卓球女子団体】

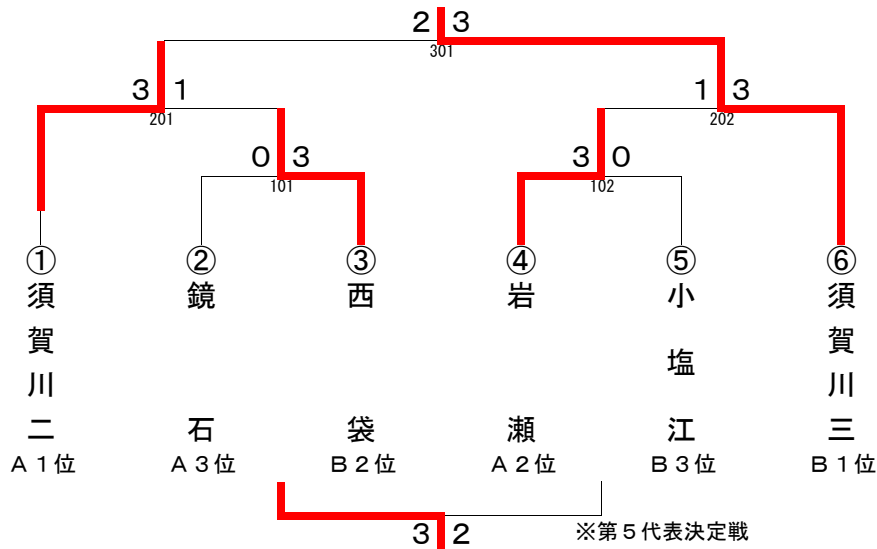
第1ステージ [予選リーグ]

A	須賀川二	岩瀬	長沼	鏡石	勝-敗	試合得点	順位
須賀川二	-	3-0	3-0	3-0	3-0	6	1
岩瀬	0-3	-	3-0	3-1	2-1	5	2
長沼	0-3	0-3	-	1-3	0-3	3	4
鏡石	0-3	1-3	3-1	-	1-2	4	3

B	須賀川三	西袋	小塩江	勝-敗	試合得点	順位
須賀川三	-	3-1	3-0	2-0	4	1
西袋	1-3	-	3-0	1-1	3	2
小塩江	0-3	0-3	-	0-2	2	3

※試合得点
勝ち点
負け点

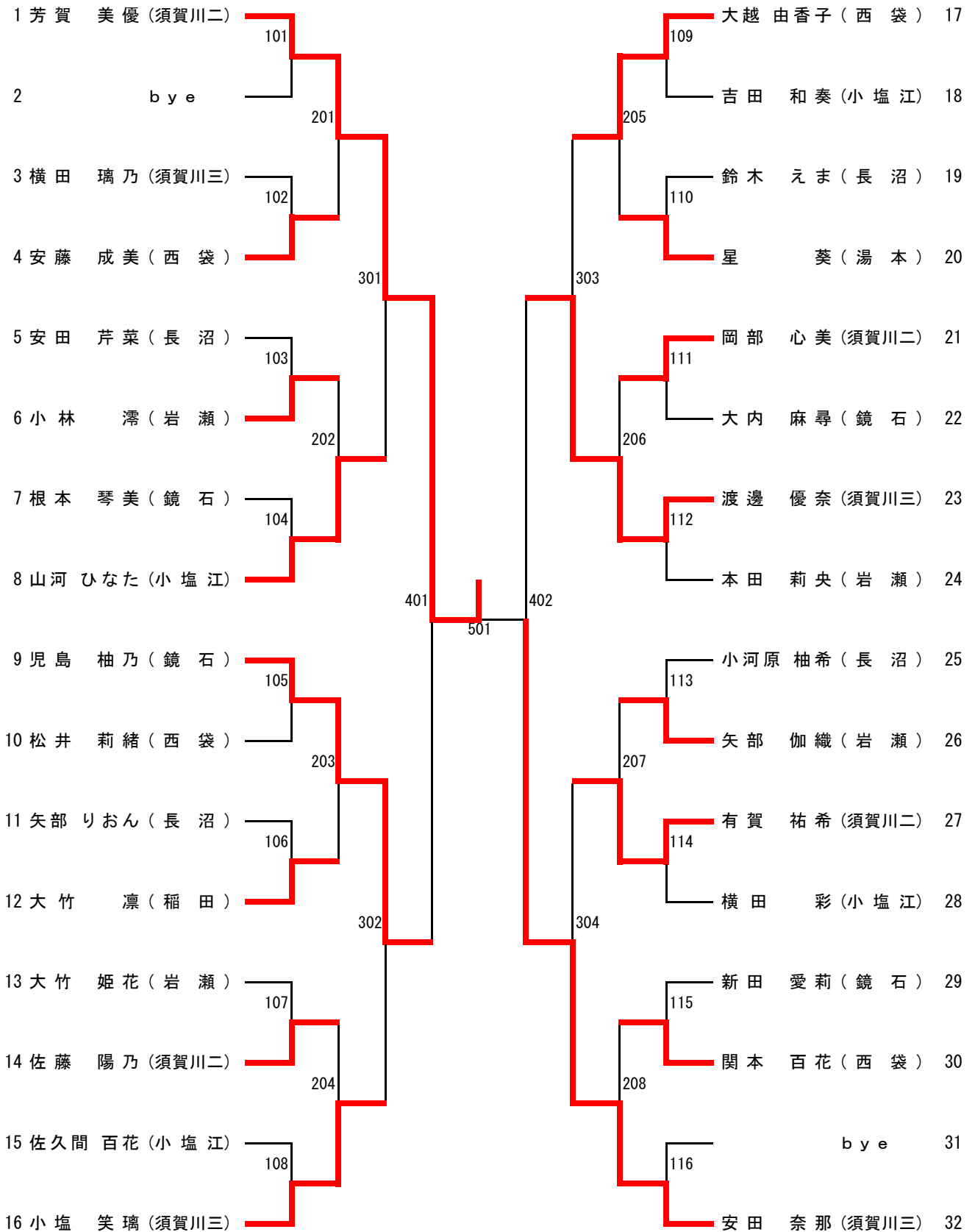
第2ステージ [決勝トーナメント]



【試合順序】

No.	1~5コート	6~8・15・16コート	9~13コート	待機
1	須賀川二 対 鏡石	岩瀬 対 長沼	西袋 対 小塩江	須賀川三
2	須賀川二 対 長沼	岩瀬 対 鏡石	須賀川三 対 小塩江	西袋
3	須賀川二 対 岩瀬	長沼 対 鏡石	須賀川三 対 西袋	小塩江
4	A 3位 対 B 2位	A 1位練習7-8 B 1位練習15-16	A 2位 対 B 3位	
5	A 1位 対 101勝者		102勝者 対 B 1位	
6	201勝者 対 202勝者		101敗者 対 102敗者	

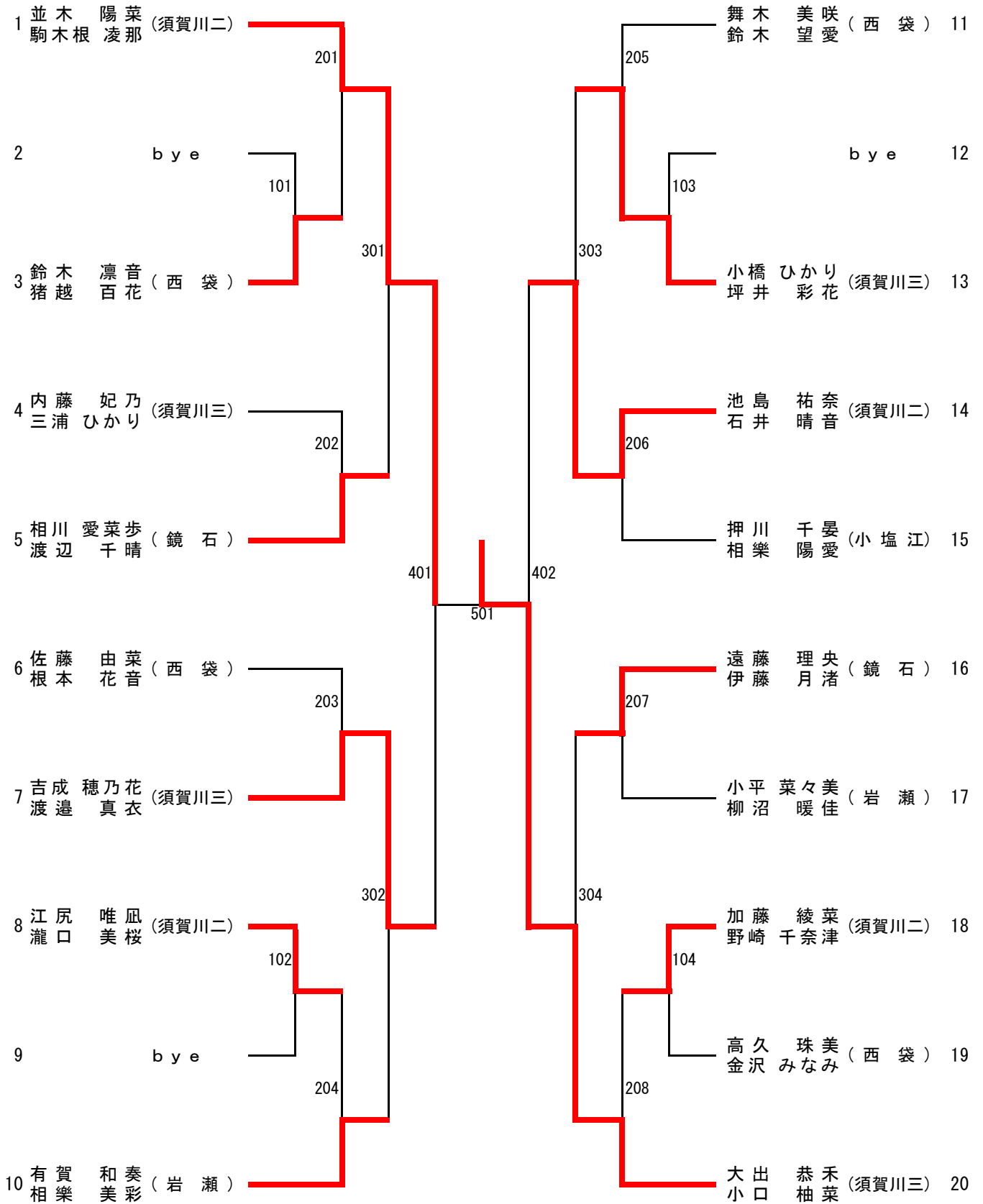
女子シングルス



男子ダブルス

1	内山 徳人 (須賀川一)	鈴木 碧人	201	永山 瑛太 (大東)	五十嵐 大征	21
2	會田 朔哉 (仁井田)	田村 凜翔	101	吉松 龍之介 (稲田)	松 澁 珀	22
3	山口 登偉 (稲田)	田村 大夢	301	飯田 佑介 (須賀川三)	小針 優芽	23
4	江連 あい夢 (長沼)	氏家 琉斗	202	竹内 鍊生 (仁井田)	白岩 琉生	24
5	相樂 芳政 (須賀川二)	渡邊 伸也	401	根本 悠斗 (西袋)	佐藤 剛太朗	25
6	佐藤 克輝 (須賀川三)	内藤 陽向	203	齋藤 真竹 (須賀川一)	伊藤 健太	26
7	稲田 蒼人 (鏡石)	関根 優斗	302	二瓶 竜誠 (岩瀬)	矢部 佑理	27
8	須田 淳寛 (西袋)	青木 春翔	102	井野元 健琉 (須賀川二)	西間 木 壘	28
9	佐藤 豪 (大東)	関根 吏玖	204	室井 辰哉 (長沼)	半澤 陽貴	29
10	深谷 拓海 (岩瀬)	小林 智也	501	橋本 孝喜 (鏡石)	佐藤 悠希	30
11	佐藤 侑季 (長沼)	中村 祐太	205	渡辺 竜成 (須賀川二)	藤井 成終	31
12	川島 颯太 (須賀川一)	小泉 優成	103	小林 祐大 (西袋)	本田 葵	32
13	関根 悠人 (岩瀬)	柳沼 遼	303	溝口 汐音 (大東)	井 愛斗	33
14	須田 涼介 (大東)	管野 堅斗	206	木村 兼統 (長沼)	和智 駿斗	34
15	佐藤 駿宇 (稲田)	松 澁 宇京	402	鎌倉 海翔 (須賀川三)	森合 翔翼	35
16	矢吹 侑雅 (仁井田)	松本 莉空	207	水口 瑠翔 (稲田)	古川 涉	36
17	熊田 遥斗 (須賀川三)	星 湊音	304	町島 匠道 (須賀川一)	吉田 啓人	37
18	鈴木 大介 (須賀川二)	長沼 悠生	104	筒井 槇満 (鏡石)	添田 虎太郎	38
19	飛澤 仁 (鏡石)	西間 木 遼大	208	安藤 雅也 (岩瀬)	影山 愁人	39
20	佐藤 華一 (西袋)	海老原 佳太		増子 大輝 (仁井田)	吉田 那樹	40

女子ダブルス



【男子シングルス代表決定戦】

301の敗者 No. 5	高橋孝成 (西袋)	
302の敗者 No. 6	渡邊壘 (大東)	
303の敗者 No. 17	森田康介 (長沼)	
304の敗者 No. 18	佐藤瑛汰 (湯本)	
305の敗者 No. 26	関根京介 (稲田)	
306の敗者 No. 33	菅野遥人 (岩瀬)	
307の敗者 No. 36	深谷凌汰 (稲田)	
308の敗者 No. 41	安田優仁 (仁井田)	

※ 1位と同じブロック(側)の方を9位とする。

【男子ダブルス代表決定戦】

301の敗者 No. 5	相樂芳政・渡邊伸也 (須賀川二)	
302の敗者 No. 8	須田淳寛・青木春翔 (西袋)	
303の敗者 No. 14	須田涼介・菅野堅斗 (大東)	
304の敗者 No. 17	熊田遥斗・星湊音 (須賀川三)	
305の敗者 No. 25	根本悠斗・佐藤剛太郎 (西袋)	
306の敗者 No. 26	齋藤真竹・伊藤健太 (須賀川一)	
307の敗者 No. 34	木村兼続・和智駿斗 (長沼)	
308の敗者 No. 36	水口瑠・古川涉翔 (稲田)	

※ 1位と同じブロック(側)の方を9位とする。

【女子シングルス代表決定戦】

201の敗者 No. 4	安藤 成美 (西袋)	701
202の敗者 No. 6	小林 滯 (岩瀬)	
203の敗者 No. 1 2	大竹 凜 (稲田)	
204の敗者 No. 1 4	佐藤 陽乃 (須賀川二)	
205の敗者 No. 2 0	星 葵 (湯本)	703
206の敗者 No. 2 1	岡部 心美 (須賀川二)	
207の敗者 No. 2 6	矢部 伽織 (岩瀬)	704
208の敗者 No. 3 0	関本 百花 (西袋)	

※ 1位と同じブロック(側)の方を9位とする。

【女子ダブルス代表決定戦】

201の敗者 No. 3	鈴木 凜音・猪越 百花 (西袋)	701
202の敗者 No. 4	内藤 妃乃・三浦 ひかり (須賀川三)	
203の敗者 No. 6	佐藤 由菜・根本 花音 (西袋)	
204の敗者 No. 8	江尻 唯凼・瀧口 美桜 (須賀川二)	
205の敗者 No. 1 1	舞木 美咲・鈴木 望愛 (西袋)	703
206の敗者 No. 1 5	押川 千晏・相樂 陽愛 (小塩江)	
207の敗者 No. 1 7	小平 菜々美・柳沼 暖佳 (岩瀬)	704
208の敗者 No. 1 8	加藤 綾菜・野崎 千奈津 (須賀川二)	

※ 1位と同じブロック(側)の方を9位とする。