

令和元年度 東西しらかわ中学校新人総合体育大会

【卓球競技記録】

男子団体	
① 第1位	中島村立中島 中学校
② 第2位	白河市立表郷 中学校
③ 第3位	西郷村立西郷第二 中学校
④ 第3位	白河市立東 中学校

女子団体	
① 第1位	中島村立中島 中学校
② 第2位	西郷村立西郷第二 中学校
③ 第3位	白河市立白河南 中学校
④ 第3位	矢吹町立矢吹 中学校

※団体戦は、①～④まで来年度の中体連総合大会のシード校とする。

男子シングルス	
① 第1位	近藤 浩太 (棚倉)
② 第2位	成富 結飛 (中島)
③ 第3位	根本 卓摩 (表郷)
④ 第3位	瀧浪 優広 (白河中央)
⑤ 第5位	堀越 雄太 (東)
⑥ 第5位	藤田 徠希 (表郷)
⑦ 第5位	佐藤 悠麗 (白河中央)
⑧ 第5位	齋藤 穂高 (西郷一)
男子ダブルス	
① 第1位	早津 慧 (西郷二)
	森 侯耀 (西郷二)
② 第2位	瀬谷 太志朗 (中島)
	鈴木 莉音 (中島)
③ 第3位	鈴木 大雅 (西郷二)
	古賀 舜也 (西郷二)
④ 第3位	和知 風輝 (表郷)
	小谷田 開 (表郷)
⑤ 第5位	深谷 凌雅 (表郷)
	今井 舜 (表郷)
⑥ 第5位	深澤 吏緒 (泉崎)
	木之内 陽斗 (泉崎)
⑦ 第5位	八木 向平 (白河南)
	藁谷 陸 (白河南)
⑧ 第5位	小針 柁太 (東)
	齋藤 匠 (東)

女子シングルス	
① 第1位	緑川 愛里紗 (中島)
② 第2位	平野 楓果 (白河中央)
③ 第3位	邊見 れいら (東北)
④ 第3位	小湊 梨々花 (矢吹)
⑤ 第5位	佐藤 なな (矢吹)
⑥ 第5位	小山田 心美 (西郷二)
⑦ 第5位	小林 莉来 (中島)
⑧ 第5位	鈴木 亜莉朱 (中島)
女子ダブルス	
① 第1位	鈴木 優晏 (西郷二)
	須藤 陽菜乃 (西郷二)
② 第2位	矢部 心 (東北)
	辺見 ひなた (東北)
③ 第3位	渡邊 凜 (白河南)
	鈴木 和奏 (白河南)
④ 第3位	室井 優美 (大信)
	岡部 希星 (大信)
⑤ 第5位	佐川 結黎菜 (矢祭)
	戸部 有美子 (矢祭)
⑥ 第5位	島本 百合菜 (西郷二)
	吉田 百桃果 (西郷二)
⑦ 第5位	金澤 美希 (矢祭)
	齋藤 海璃 (矢祭)
⑧ 第5位	鈴木 結衣 (東北)
	佐藤 妃夏 (東北)

※個人戦は、①～⑤まで来年度の中体連総合大会のシードとし、⑥～⑧はシード次点選手。
表彰は①～④までとする。

【男子団体】第1ステージ（予選リーグ）

Aブロック（1, 2コート）

	白河二	五箇	塙	勝-敗	順位
1 白河二		○ 3-1 ₃	× 2-3 ₁	1-1	2
2 五箇	× 1-3		× 0-3 ₂	0-2	3
3 塙	○ 3-2	○ 3-0		2-0	1

Bブロック（3, 4, 5, 6コート）

	白河中央	西郷二	東	西郷一	勝-敗	順位
1 白河中央		× 2-3 ₅	× 1-3 ₃	○ 3-0 ₁	1-2	3
2 西郷二	○ 3-2		× 1-3 ₂	○ 3-0 ₄	2-1	2
3 東	○ 3-1	○ 3-1		○ 3-0 ₆	3-0	1
4 西郷一	× 0-3	× 0-3	× 1-3		0-3	4

Cブロック（7, 8, 9, 10コート）

	矢吹	白河南	棚倉	東北	勝-敗	順位
1 矢吹		○ 3-0 ₅	○ 3-1 ₃	○ 3-0 ₁	3-0	1
2 白河南	× 0-3		× 2-3 ₂	○ 3-2 ₄	1-2	3
3 棚倉	× 1-3	○ 3-2		○ 3-2 ₆	2-1	2
4 東北	× 0-3	× 2-3	× 2-3		0-3	4

Dブロック（13, 14コート）

	泉崎	中島	表郷	勝-敗	順位
1 泉崎		× 0-3 ₃	× 0-3 ₁	0-2	3
2 中島	○ 3-0		○ 3-1 ₂	2-0	1
3 表郷	○ 3-0	× 1-3		1-1	2

【男子団体】第2ステージ（準決勝リーグ）

準決勝・左ブロック（2, 3, 6, 7コート）

	1 塙	1 中島	2 棚倉	2 西郷二	勝-敗	順位
1 塙		× 1-3 ₅	× 0-3 ₃	× 2-3 ₁	0-3	4
1 中島	○ 3-1		○ 3-1 ₂	○ 3-2 ₄	3-0	1
2 棚倉	○ 3-0	× 1-3		× 0-3 ₆	1-2	3
2 西郷二	○ 3-2	× 0-3	○ 3-0		2-1	2

準決勝・右ブロック（13, 14, 17, 18コート）

	1 矢吹	1 東	2 白河二	2 表郷	勝-敗	順位
1 矢吹		× 1-3 ₅	○ 3-1 ₃	× 2-3 ₁	1-2	3
1 東	○ 3-1		○ 3-0 ₂	× 1-3 ₄	2-1	2
2 白河二	× 1-3	× 0-3		× 0-3 ₆	0-3	4
2 表郷	○ 3-2	○ 3-1	○ 3-0		3-0	1

男子決勝記録

13・14コート

左 1	中島中学校	3 - 1	表郷中学校	右 1
-----	-------	-------	-------	-----

シード順決定戦記録

2・3コート

左 2	西郷二中学校	3 - 1	東中学校	右 2
-----	--------	-------	------	-----

【女子団体】第1ステージ（予選リーグ）

Aブロック（17, 18コート）

	大 信	白 河 南	東 北	勝-敗	順位
1 大 信		× 2-3 ₃	× 2-3 ₁	0-2	3
2 白 河 南	○ 3-2		○ 3-2 ₂	2-0	1
3 東 北	○ 3-2	× 2-3		1-1	2

Bブロック（23, 24, 25, 26コート）

	西 郷 一	泉 崎	矢 祭	矢 吹	勝-敗	順位
1 西 郷 一		○ 3-0 ₅	○ 3-1 ₃	× 2-3 ₁	2-1	2
2 泉 崎	× 0-3		× 0-3 ₂	× 1-3 ₄	0-3	4
3 矢 祭	× 1-3	○ 3-0		× 1-3 ₆	1-2	3
4 矢 吹	○ 3-2	○ 3-1	○ 3-1		3-0	1

Cブロック（27, 28, 29, 30コート）

	中 島	鮫 川	西 郷 二	白 河 二	勝-敗	順位
1 中 島		○ 3-0 ₅	× 0-3 ₃	○ 3-1 ₁	2-1	2
2 鮫 川	× 0-3		× 0-3 ₂	× 0-3 ₄	0-3	4
3 西 郷 二	○ 3-0	○ 3-0		○ 3-0 ₆	3-0	1
4 白 河 二	× 1-3	○ 3-0	× 0-3		1-2	3

【女子団体】第2ステージ（準決勝リーグ）

準決勝・左ブロック（24, 25コート）

	1 矢 吹	2 中 島	2 東 北	勝-敗	順位
1 矢 吹		× 2-3 ₃	○ 3-0 ₁	1-1	2
2 中 島	○ 3-2		○ 3-2 ₂	2-0	1
2 東 北	× 0-3	× 2-3		0-2	3

準決勝・右ブロック（28, 29コート）

	1 白 河 南	1 西 郷 二	2 西 郷 一	勝-敗	順位
1 白 河 南		× 2-3 ₃	○ 3-0 ₁	1-1	2
1 西 郷 二	○ 3-2		○ 3-0 ₂	2-0	1
2 西 郷 一	× 0-3	× 0-3		0-2	3

女子決勝記録

17・18コート

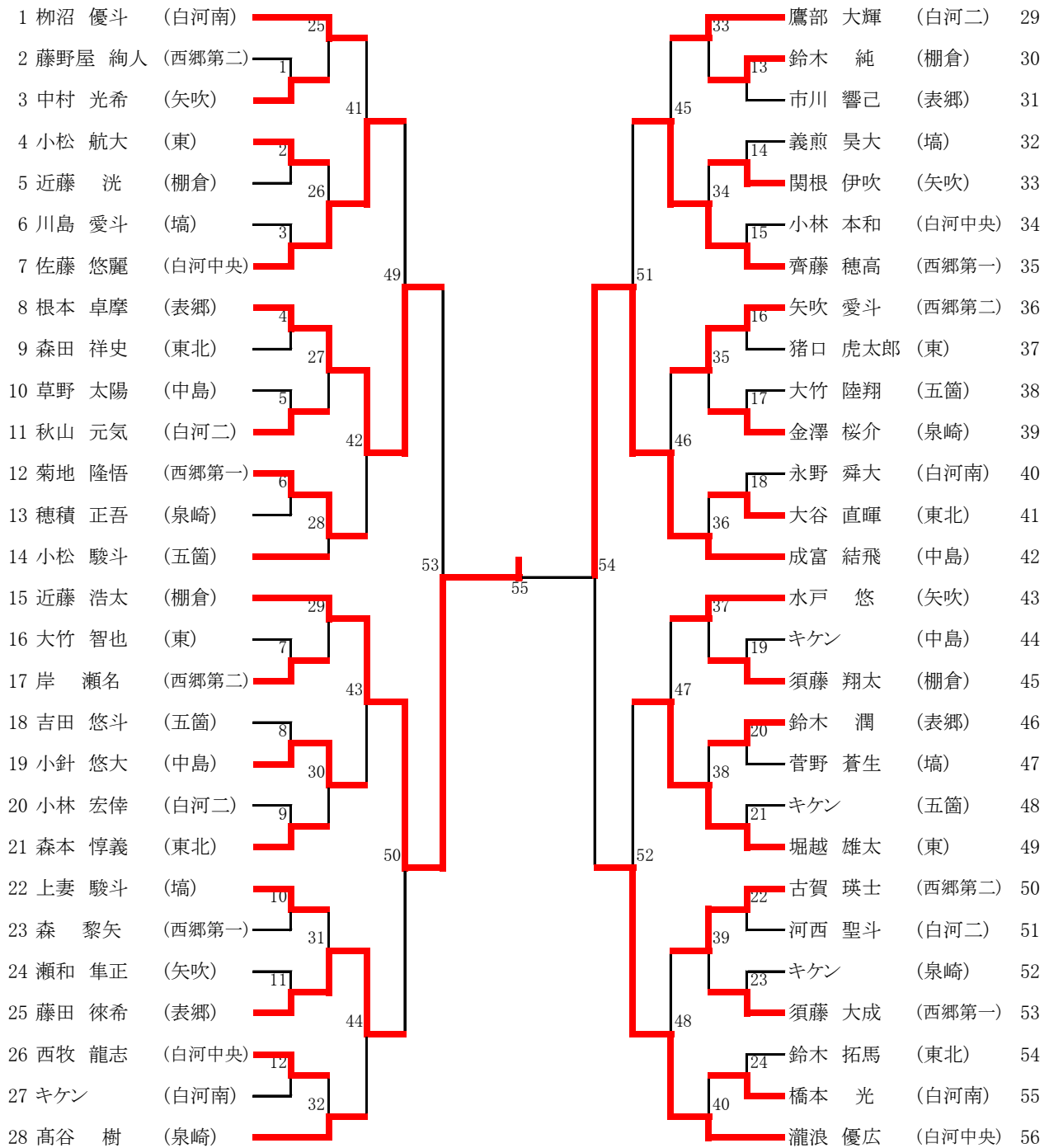
左1	中 島 中学校	3 - 1	西郷二 中学校	右1
----	---------	-------	---------	----

シード順決定戦記録

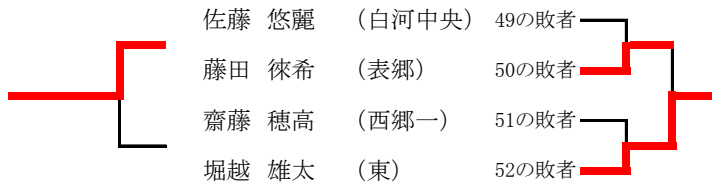
24・25コート

左2	矢 吹 中学校	2 - 3	白河南 中学校	右2
----	---------	-------	---------	----

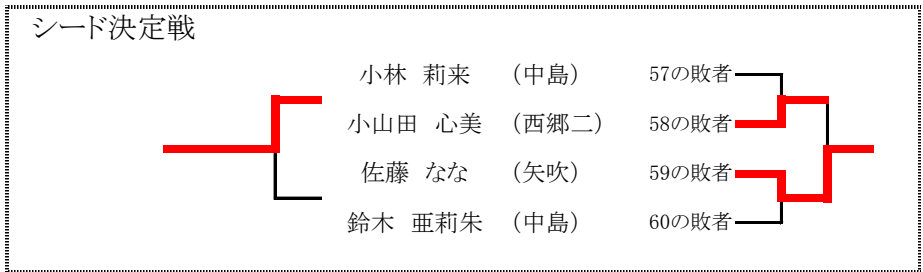
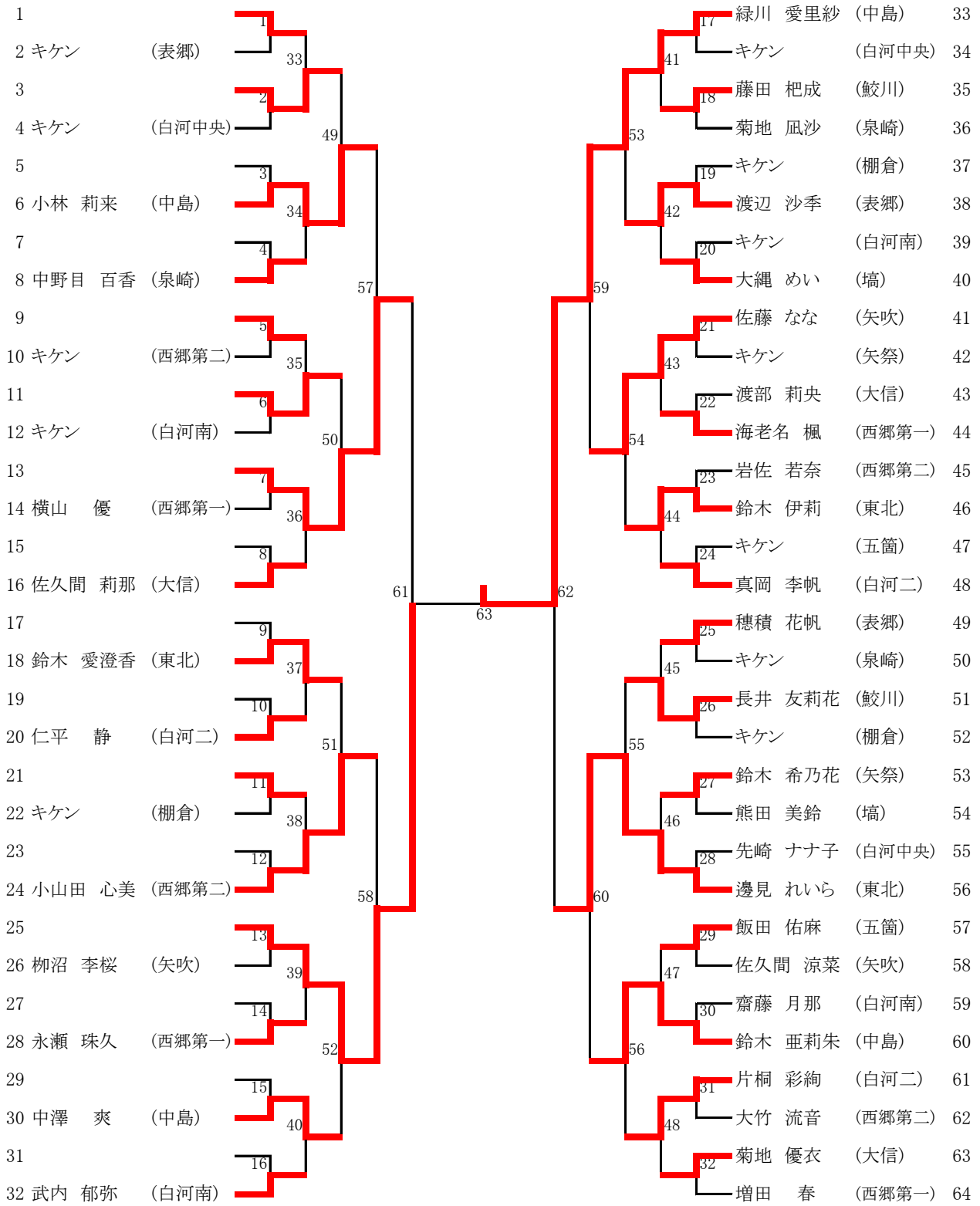
男子シングルス



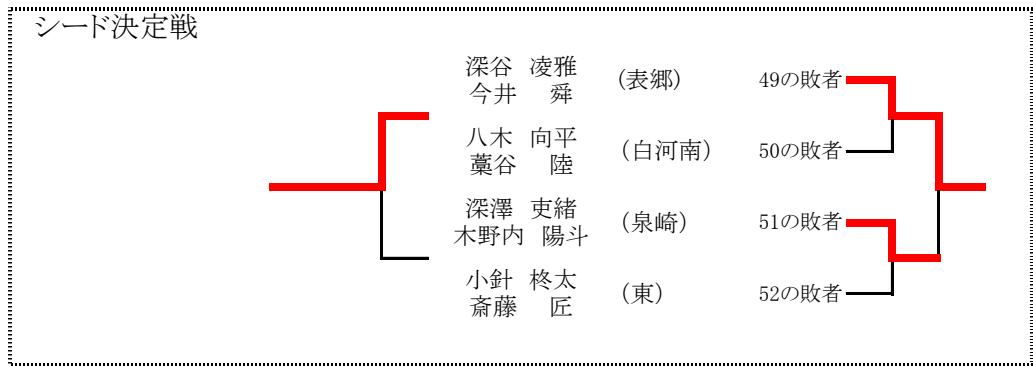
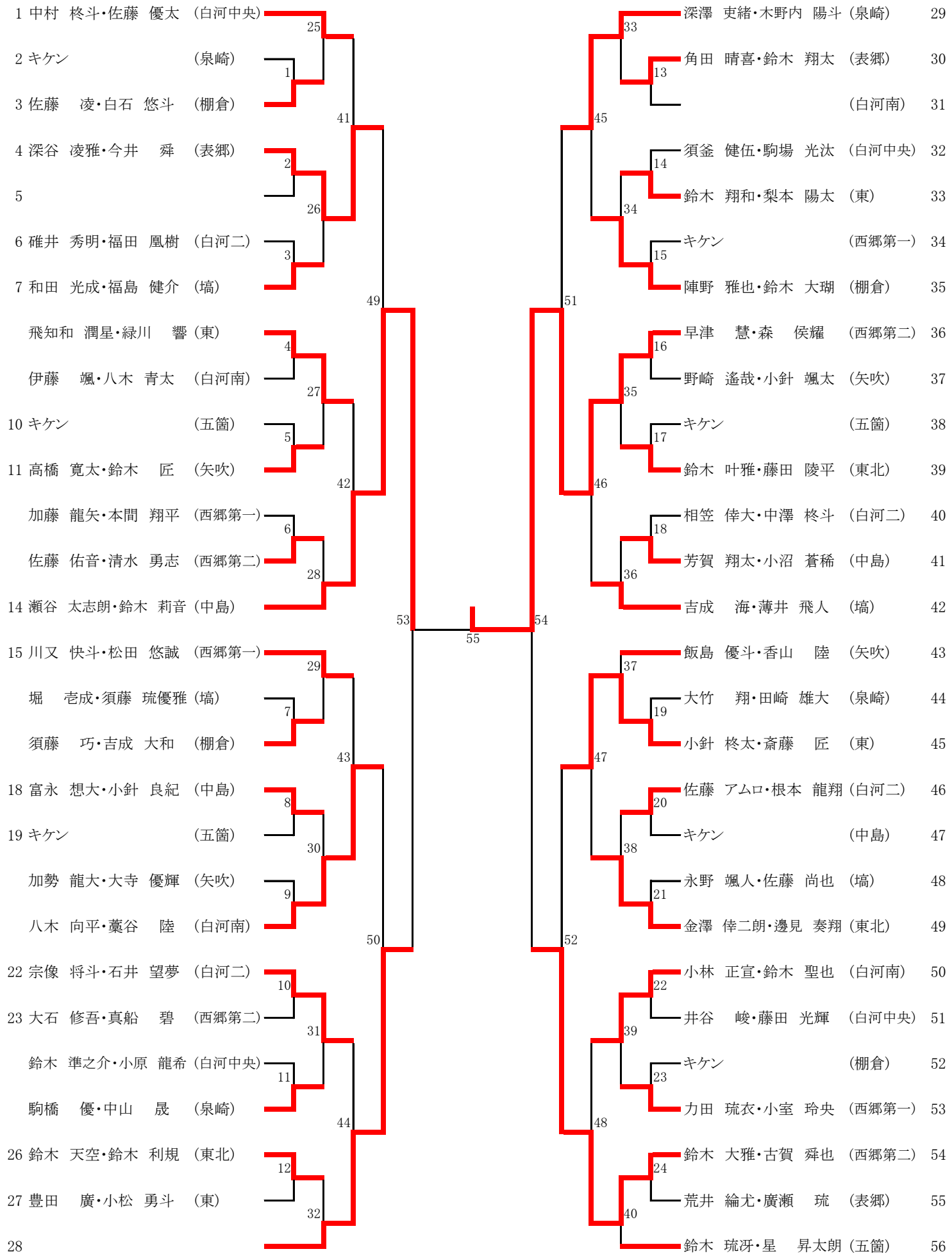
シード決定戦



女子シングルス



男子ダブルス



女子ダブルス

1	矢部 心・辺見 ひなた (東北)	29	37	渡邊 凜・鈴木 和奏 (白河南)	31
	キケン (泉崎)	1	15	キケン (鮫川)	32
	星 陽菜香・関根 唯那 (大信)	45	49	芳賀 祐里・鈴木 向日葵 (中島)	33
4	梅宮 香凛・佐藤 由菜 (矢吹)	2	16	佐々木 茜音・大桃 彩加 (西郷第二)	34
5	キケン (鮫川)	30	38	鈴木 茉央・吉田 優菜 (大信)	35
	岡田 佳奈・長田 春香 (中島)	3	17	キケン (表郷)	36
	菊池 娃里・菊池 乃愛 (矢祭中)	53	55	伊藤 花音・山口 歩夏 (矢吹)	37
8	下重 瑠花・戸井田 彩香 (埴)	4	18	大塩 円花・鈴木 那奈 (五箇)	38
9	キケン (白河中央)	31	39	キケン (泉崎)	39
	遠藤 花緒・村田 ともか (白河南)	5	19	キケン (白河中央)	40
	キケン (五箇)	46	50	鈴木 結衣・佐藤 妃夏 (東北)	41
12	島本 百合菜・吉田 百桃果 (西郷第二)	6	20	藤井 桃音・斎藤 こはる (白河二)	42
13	キケン (表郷)	32	40	キケン (矢祭中)	43
	キケン (西郷第一)	7	21	キケン (埴)	44
	薄井 瑠架・中田 愛 (白河二)	57	58	遠藤 永子・根本 みゆき (西郷第一)	45
16	室井 優菜・岡部 希星 (大信)	8	22	鈴木 七海・関根 萌珈 (鮫川)	46
17	キケン (埴)	33	41	キケン (埴)	47
	吉島 百花・菊地 亜美 (白河二)	9	23	キケン (表郷)	48
	大木 碧海・小幡 舞雪 (矢吹)	47	51	角田 空音・後藤 彩希 (西郷第一)	49
20	吉田 優奈・花里 美緒 (西郷第一)	10	24	鈴木 玲海・黒田 ゆきの (矢吹)	50
21	キケン (白河南)	34	42	キケン (白河南)	51
	キケン (西郷第二)	11	25	キケン (五箇)	52
	住吉 有来・橋本 結心 (表郷)	54	56	鈴木 優晏・須藤 陽菜乃 (西郷第二)	53
24	富樫 彩・松崎 ななみ (白河中央)	12	26	佐川 結黎菜・戸部 有美子 (矢祭中)	54
25	キケン (五箇)	35	43	矢田部 瑠衣・藤田 楓莉 (東北)	55
26	小松 梨音・十文字 晴捺 (泉崎)	13	27	齋藤 七珠・長倉 彩花 (中島)	56
27	金澤 美希・齋藤 海璃 (矢祭中)	48	52	鈴木 美和・吉田 美優 (大信)	57
28	鈴木 朱莉・菊池 亜美 (東北)	14	28	鈴木 橙和・秋山 栞那 (白河二)	58
29	キケン (鮫川)	36	44	キケン (白河中央)	59
30	鈴木 陽菜・小針 乃愛 (中島)			鈴木 歩実・吉田 叶奈 (泉崎) キ	60

