

# 【卓球男子団体】

## 第1ステージ

### 《Aブロック》

	大越	三春	小野	勝一敗	試合得点	順位
1	大越					
2	三春					
3	小野					

### 《Bブロック》

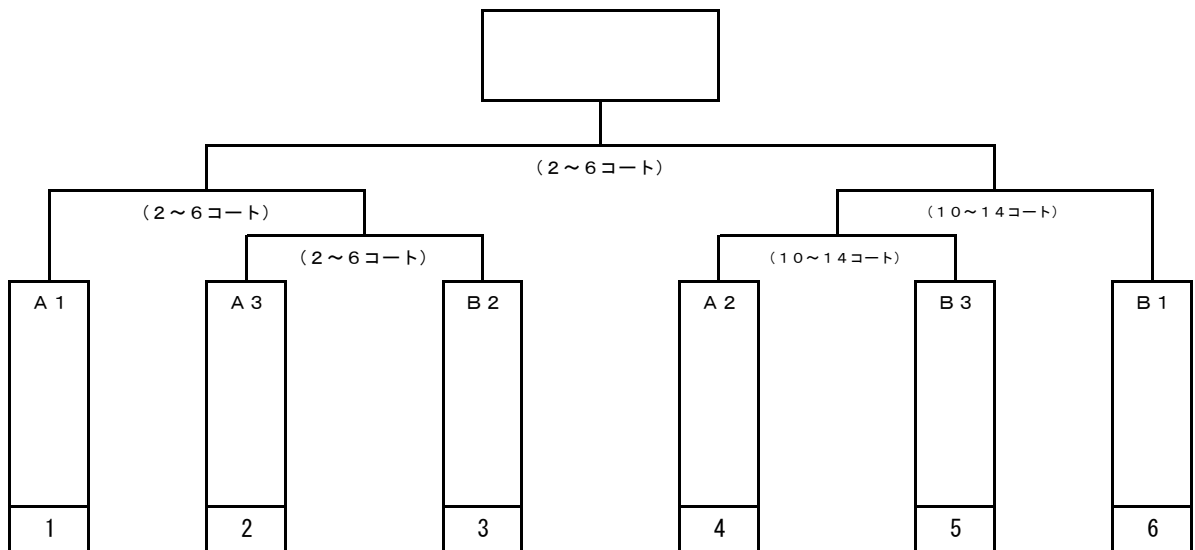
	常葉	船引	滝根	岩江	勝一敗	試合得点	順位
1	常葉						
2	船引						
3	滝根						
4	岩江						

	1・2コート	
1	大越 対 小野	
2	三春 対 小野	
3	大越 対 三春	

	4・5コート		7・8コート	
1	常葉 対 岩江	船引 対 滝根		
2	常葉 対 滝根	船引 対 岩江		
3	常葉 対 船引	滝根 対 岩江		

※リーグ戦の試合順序は、4チームの場合は、1-4、2-3、1-3、2-4、1-2、3-4で行う。3チームの場合は、1-3、2-3、1-2で行う。  
 ※第1ステージ各ブロックの1位・2位・3位は第2ステージに進む。

## 第2ステージ



# 【卓球女子団体】

## 第1ステージ

### 《Aブロック》

		船引	大越	滝根	勝-敗	試合 得点	順位
1	船引						
2	大越						
3	滝根						

### 《Bブロック》

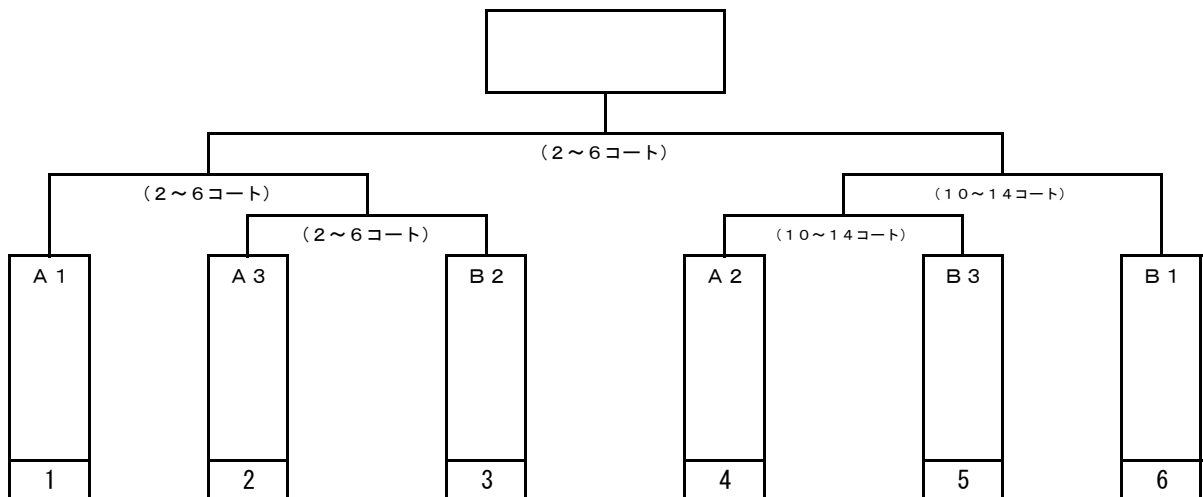
		常葉	船引南	三春	勝-敗	試合 得点	順位
1	常葉						
2	船引南						
3	三春						

	3～5コート	
1	船引	対 滝根
2	大越	対 滝根
3	船引	対 大越

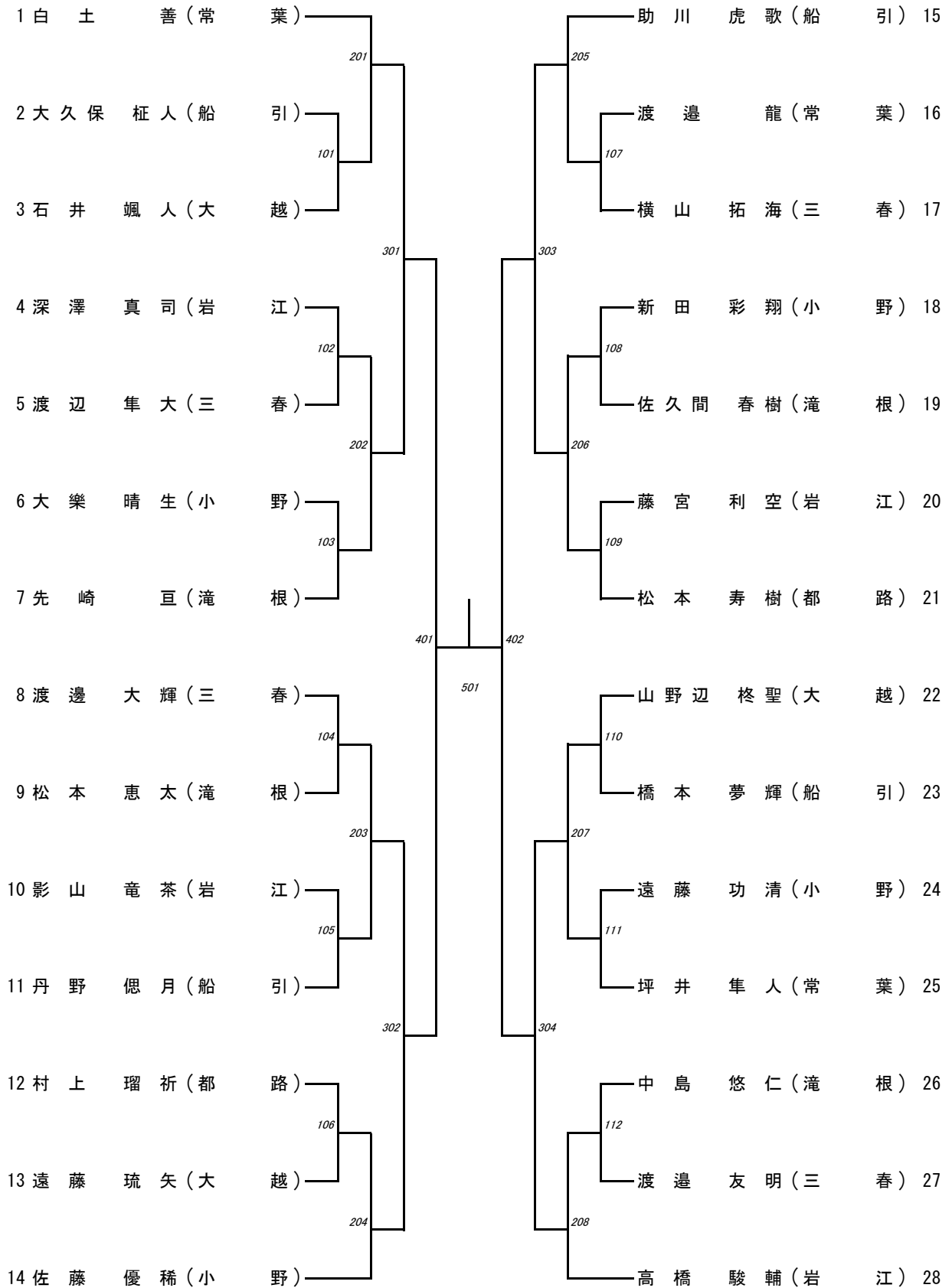
	11～13コート	
1	常葉	対 三春
2	船引南	対 三春
3	常葉	対 船引南

※リーグ戦の試合順序は、4チームの場合は、1-4、2-3、1-3、2-4、1-2、3-4で行う。3チームの場合は、1-3、2-3、1-2で行う。  
 ※第1ステージ各ブロックの1位・2位・3位は第2ステージに進む。

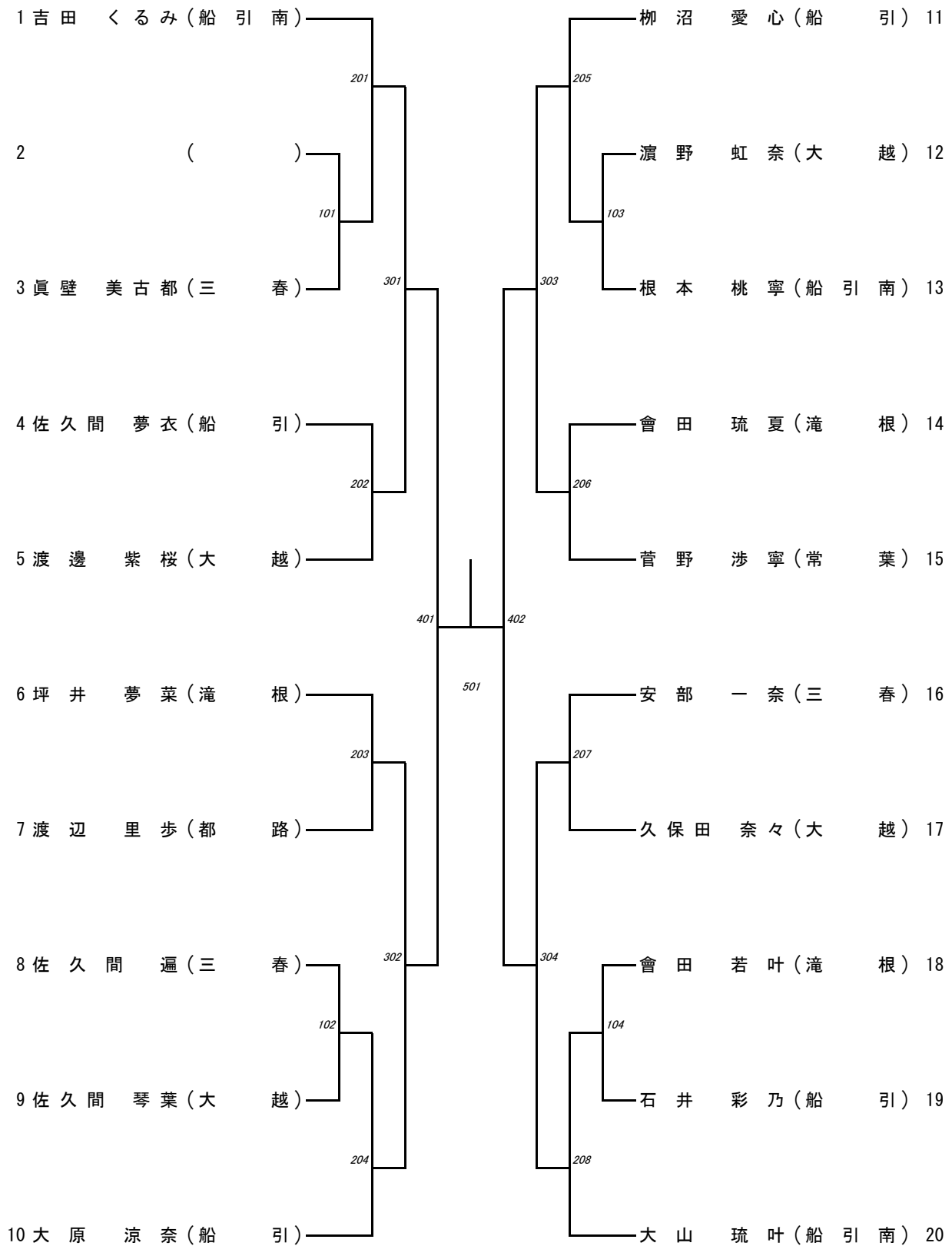
## 第2ステージ



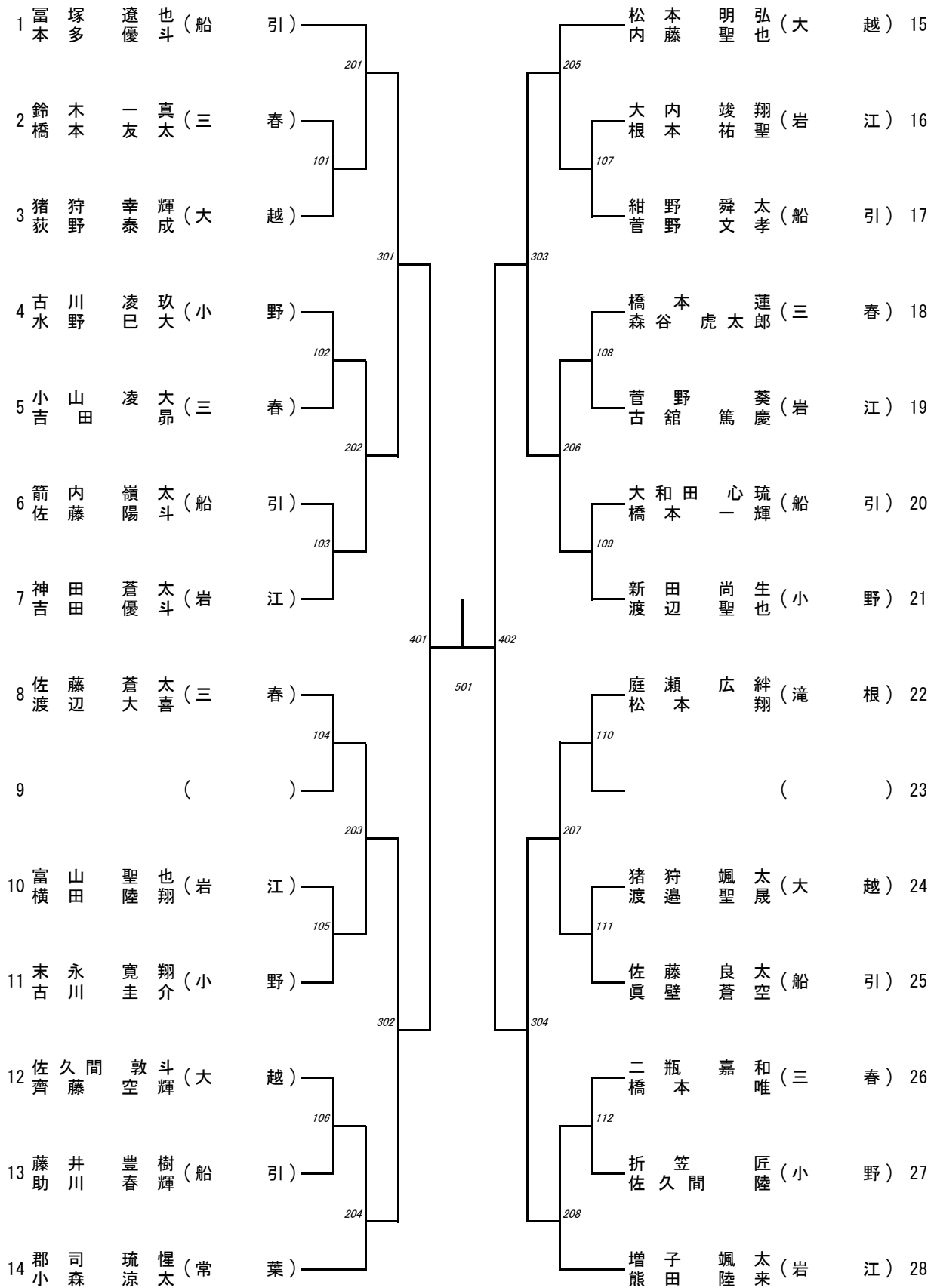
# 【卓球男子シングルス】



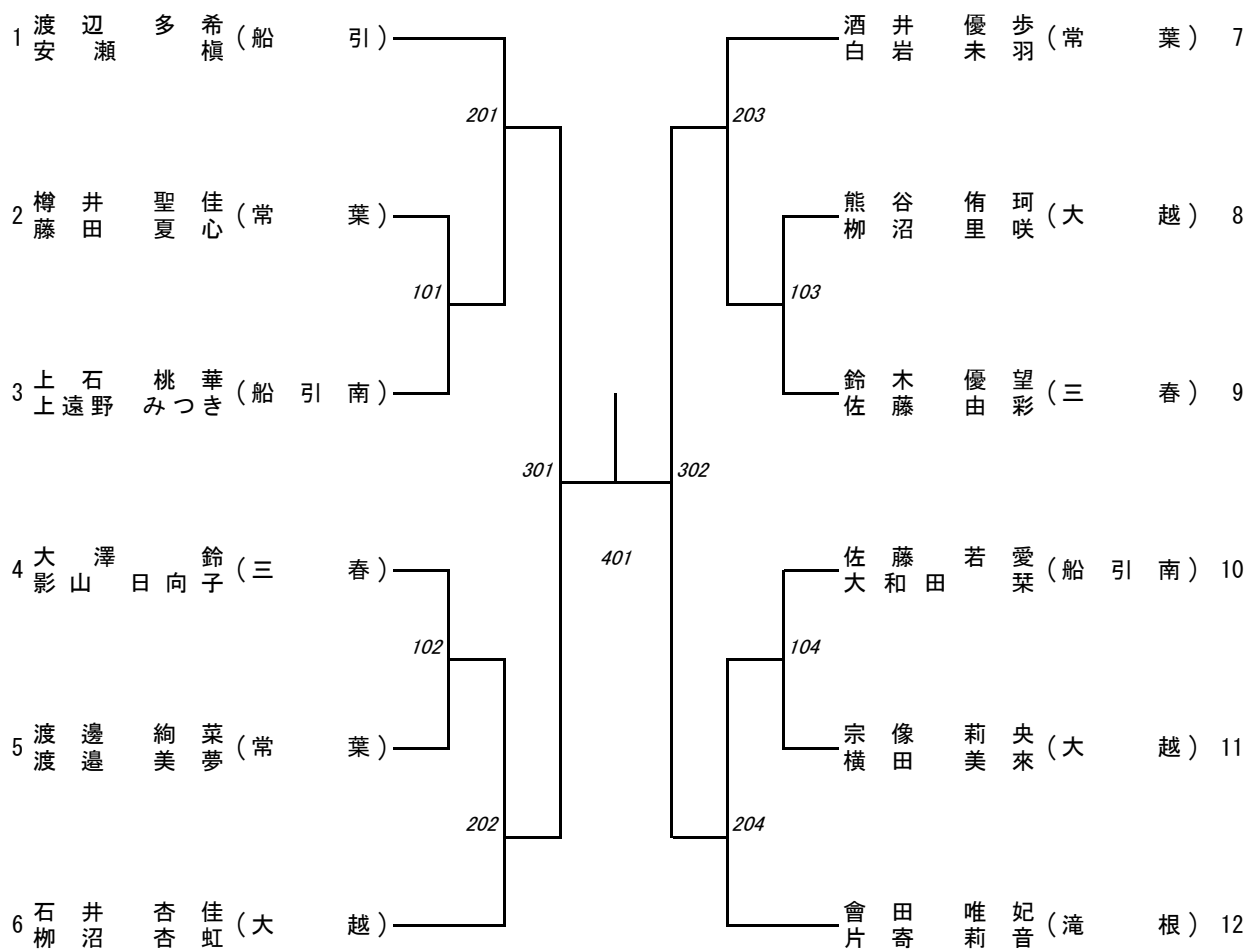
# 【卓球女子シングルス】



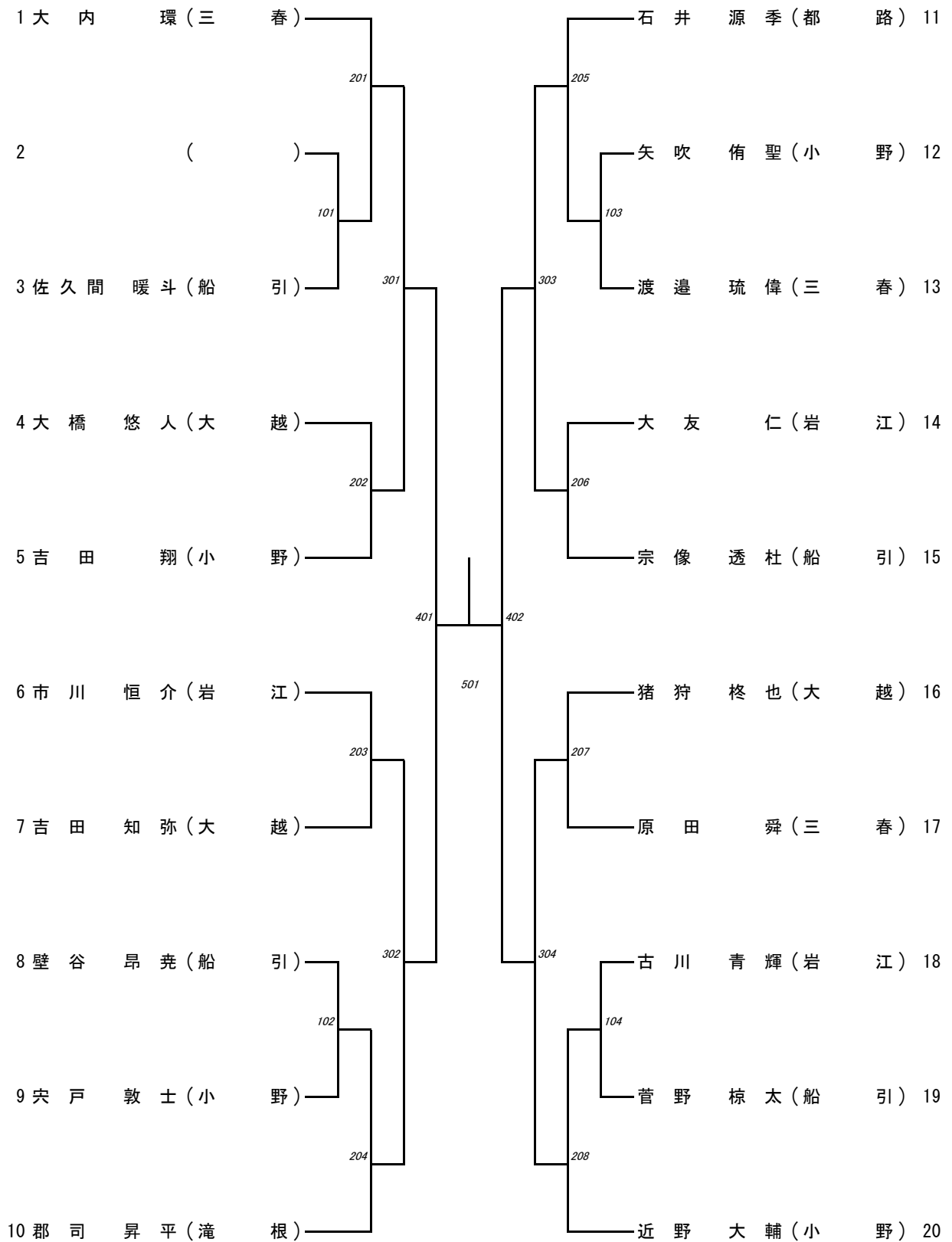
# 【卓球男子ダブルス】



# 【卓球女子ダブルス】



# 【卓球 1 年男子シングルス】



# 【卓球 1 年女子シングルス】

