

【卓球競技記録】

男子団体	
① 第1位	須賀川市立第二中学校
② 第2位	須賀川市立第一中学校
③ 第3位	須賀川市立西袋中学校
④ 第3位	須賀川市立第三中学校
⑤ 第5位	須賀川市立仁井田中学校

女子団体	
① 第1位	須賀川市立第二中学校
② 第2位	須賀川市立第三中学校
③ 第3位	須賀川市立岩瀬中学校
④ 第3位	須賀川市立西袋中学校
⑤ 第5位	須賀川市立長沼中学校

男子シングルス	
① 第1位	岡部 佑音 (須賀川二)
② 第2位	小塩 真輝 (須賀川三)
③ 第3位	熊谷 帆高 (須賀川一)
④ 第3位	湯田 真人 (仁井田)
⑤ 第5位	半沢 輝流 (須賀川三)
⑥ 第5位	檜村 真生 (西袋)
⑦ 第5位	柳沼 祥太 (鏡石)
⑧ 第5位	安部 勇之介 (須賀川一)
⑨ 第9位	青木 朋希 (仁井田)
⑩ 第9位	小川 竜二 (稲田)

女子シングルス	
① 第1位	緑河 煌 (須賀川二)
② 第2位	齋藤 真衣 (須賀川二)
③ 第3位	鈴木 花恵良 (須賀川三)
④ 第3位	滝田 裕夏 (須賀川二)
⑤ 第5位	高久 美涼 (長沼)
⑥ 第5位	滝田 和佳 (小塩江)
⑦ 第5位	渡辺 有紗 (岩瀬)
⑧ 第5位	善方 美涼 (岩瀬)
⑨ 第9位	伊藤 由華 (須賀川二)
⑩ 第9位	海老原 和奏 (西袋)

男子ダブルス	
① 第1位	藤田 亜 煉 (須賀川二) 大山 周 太郎
② 第2位	佐藤 巧 海 (須賀川三) 小林 優 斗
③ 第3位	根本 郁 弥 (仁井田) 五十嵐 葵
④ 第3位	黒田 智 貴 (稲田) 津村 亮 磨
⑤ 第5位	柳沼 凌 太 (鏡石) 青木 晴 一
⑥ 第5位	佐藤 拓 海 (大東) 関根 泉 暉
⑦ 第5位	仲井 大 地 (西袋) 三瓶 晃 嬉
⑧ 第5位	山崎 悠 輝 (須賀川一) 安部 厚 恩
⑨ 第9位	山橋 本 恩 (鏡石) 吉田 優 斗
⑩ 第9位	吉添 諒 治 (西袋) 田 眺 久

女子ダブルス	
① 第1位	井野元 遥 奈 (須賀川二) 橋本 野 乃 佳
② 第2位	高野 島 萌 梨 (須賀川二) 野崎 千 聖
③ 第3位	前田 陽 葵 (須賀川二) 吉田 桜 彩
④ 第3位	萩原 未 南 (須賀川二) 高橋 美 那
⑤ 第5位	星室 妃 咲 (湯本) 井坂 七 遥
⑥ 第5位	六森 優 海 (鏡石) 森 根 惟 芽
⑦ 第5位	小根 針 千 捺 (鏡石) 本原 藤 結 希 遠藤 加 美 澄
⑧ 第5位	伊藤 部 美 玖 (西袋) 石 部 天 梓 矢部 天 音 桑 名 楓
⑩ 第9位	

以上が県中大会への支部代表。表彰は各種目3位まで。

【卓球男子団体】

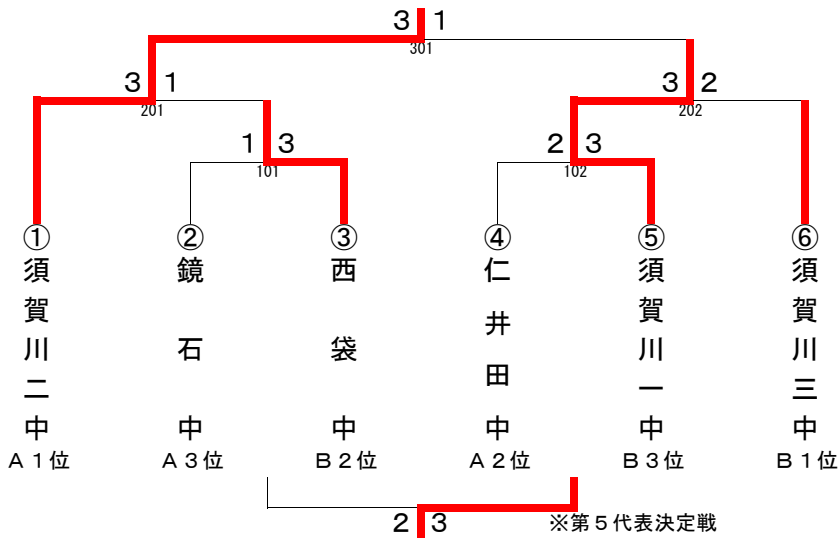
第1ステージ [予選リーグ]

A	須賀川二	鏡石	長沼	仁井田	岩瀬	勝一敗	試合得点	順位
須賀川二		○3-0	○3-0	○3-0	○3-0	4-0	8	1
鏡石	×0-3		○3-0	×2-3	○3-0	2-2	6	3
長沼	×0-3	×0-3		×0-3	×2-3	0-4	4	5
仁井田	×0-3	○3-2	○3-0		○3-0	3-1	7	2
岩瀬	×0-3	×0-3	○3-2	×0-3		1-3	5	4

B	須賀川三	西袋	稲田	大東	須賀川一	勝一敗	試合得点	順位
須賀川三		×2-3	○3-1	○3-1	○3-1	3-1	7	1
西袋	○3-2		○3-2	○3-1	×2-3	3-1	7	2
稲田	×1-3	×2-3		○3-2	×2-3	1-3	5	4
大東	×1-3	×1-3	×2-3		×0-3	0-4	4	5
須賀川一	×1-3	○3-2	○3-2	○3-0		3-1	7	3

負勝※
けち…試合
…一二得
…二点
…点

第2ステージ [決勝トーナメント]



【試合順序】

		No.	1・2・3コート	5・6・7コート	待機	13・14・15コート	17・18・19コート	待機
一日目	午前	1	鏡石 対 岩瀬	長沼 対 仁井田	須賀川二	西袋 対 須賀川一	稲田 対 大東	須賀川三
		2	須賀川二 対 岩瀬	鏡石 対 長沼	仁井田	須賀川三 対 須賀川一	西袋 対 稲田	大東
		3	須賀川二 対 仁井田	長沼 対 岩瀬	鏡石	須賀川三 対 大東	稲田 対 須賀川一	西袋
	午後	4	須賀川二 対 長沼	鏡石 対 仁井田	岩瀬	須賀川三 対 稲田	西袋 対 大東	須賀川一
		5	須賀川二 対 鏡石	仁井田 対 岩瀬	長沼	須賀川三 対 西袋	大東 対 須賀川一	稲田
二日目	午前	6	男子A 1位練習コート	男子B 1位練習コート		A 3位 対 B 2位	A 2位 対 B 3位	
		7	101敗者 対 102敗者		※	A 1位 対 101勝者	102勝者 対 B 1位	※
		8				201勝者 対 202勝者		

【卓球女子団体】

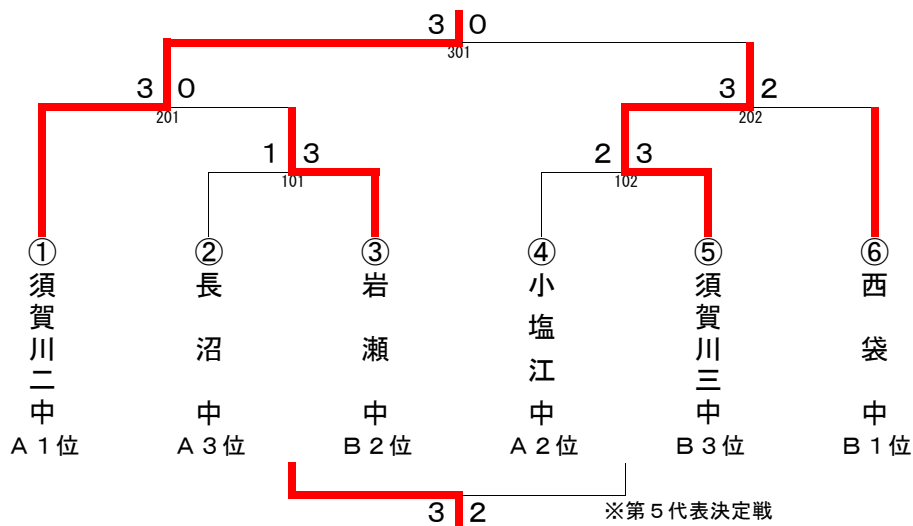
第1ステージ [予選リーグ]

A	須賀川二	小塩江	湯本	長沼	勝一敗	試合得点	順位
須賀川二		○3-1	○3-0	○3-0	3-0	6	1
小塩江	×1-3		○3-0	○3-0	2-1	5	2
湯本	×0-3	×0-3		×1-3	0-3	3	4
長沼	×0-3	×0-3	○3-1		1-2	4	3

B	西袋	岩瀬	鏡石	須賀川三	勝一敗	試合得点	順位
西袋		○3-1	○3-2	○3-1	3-0	6	1
岩瀬	×1-3		○3-1	○3-1	2-1	5	2
鏡石	×2-3	×1-3		×1-3	0-3	3	4
須賀川三	×1-3	×1-3	○3-1		1-2	4	3

※試合得点
勝ち点
負け点

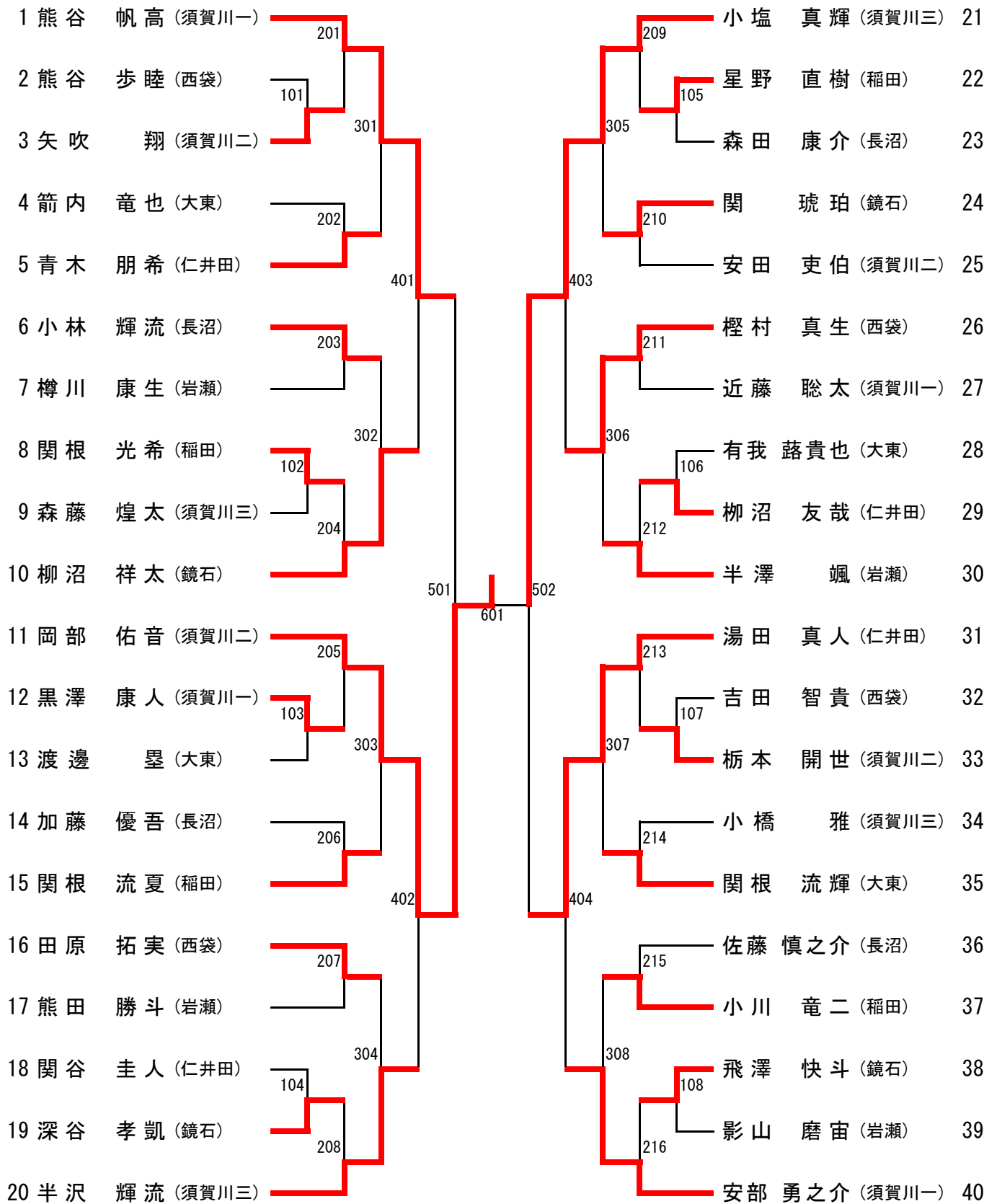
第2ステージ [決勝トーナメント]



【試合順序】

	No.	25・26・27コート	28・29・30コート	31・32・33コート	34・35・36コート
一 日 目	1	須賀川二 対 長沼	小塩江 対 湯本	西袋 対 須賀川三	岩瀬 対 鏡石
	2	須賀川二 対 湯本	小塩江 対 長沼	西袋 対 鏡石	岩瀬 対 須賀川三
	3	須賀川二 対 小塩江	湯本 対 長沼	西袋 対 岩瀬	鏡石 対 須賀川三
二 日 目	6	A 3位 対 B 2位	A 2位 対 B 3位	女子A 1位練習コート	女子B 1位練習コート
	7	A 1位 対 101勝者	102勝者 対 B 1位	101敗者 対 102敗者	
	8	201勝者 対 202勝者			

男子シングルス



女子シングルス

1	緑河 煌 (須賀川二)	101	滝田 裕夏 (須賀川二)	17
2	山河 ひなた (小塩江)	201	根本 智雅 (鏡石)	18
3	星 雪音 (湯本)	102	添田 鈴緒奈 (須賀川三)	19
4	大野 那菜 (鏡石)	301	海老原 和奏 (西袋)	20
5	岩崎 由佳子 (稲田)	103	室井 朱梨 (湯本)	21
6	吉成 穂乃花 (須賀川三)	202	栗名 ルミナ (長沼)	22
7	国分 千鶴 (岩瀬)	104	相楽 幸舞 (小塩江)	23
8	高久 美涼 (長沼)	401	善方 美涼 (岩瀬)	24
9	石部 楓 (西袋)	105	滝田 和佳 (小塩江)	25
10	奥川 寧音 (長沼)	203	関本 百花 (西袋)	26
11	村越 妃奈乃 (鏡石)	106	矢部 まなつ (岩瀬)	27
12	鈴木 花恵良 (須賀川三)	302	安田 百花 (鏡石)	28
13	渡辺 有紗 (岩瀬)	107	有賀 朱依 (長沼)	29
14	寺澤 璃咲 (小塩江)	204	常松 保乃香 (稲田)	30
15	大竹 凜 (稲田)	108	小塩 笑璃 (須賀川三)	31
16	伊藤 由華 (須賀川二)		齋藤 真衣 (須賀川二)	32

男子ダブルス

1	根本 郁弥 五十嵐 葵	(仁井田)	201	山崎 悠輝 安部 厚輝	(須賀川一)	21
2	bye		101	矢吹 侑雅 増子 大輝	(仁井田)	22
3	須田 凉介 吉田 凜	(大東)	301	今野 心耀 根本 芯音	(西袋)	23
4	村上 步夢 山崎 翔	(須賀川三)	202	小林 大貴 酒井 大祥也	(長沼)	24
5	矢吹 風海也 塩田 寿英琉	(須賀川一)	401	三瓶 透真 矢吹 亮将	(須賀川二)	25
6	仲井 大地 三瓶 晃嬉	(西袋)	203	阿部 秀平 柳沼 楓太	(鏡石)	26
7	相樂 昂希 伊藤 博一	(須賀川二)	302	黒津 智貴 田村 亮磨	(稲田)	27
8	山本 詩恩 橋本 優斗	(鏡石)	102	佐藤 蒼 関根 恭平	(大東)	28
9	大賀 遥斗 橋本 翔馬	(稲田)	204	安藤 慎悟 影山 朋樹	(須賀川三)	29
10	半澤 桜希 郡司 太陽	(長沼)	501	渡辺 凜也 八木 陸斗	(岩瀬)	30
11	鈴木 直希 鈴木 天	(稲田)	205	佐藤 巧海 小林 優斗	(須賀川三)	31
12	佐藤 侑季 江連 あい夢	(長沼)	103	大槻 泰生 佐藤 俊亮	(須賀川一)	32
13	内藤 阜翔 渡辺 竜	(須賀川三)	303	小林 智也 阿部 蒼大	(岩瀬)	33
14	菅野 遥人 深谷 拓海	(岩瀬)	206	中村 祐太 木村 兼続	(長沼)	34
15	柳沼 凌太 青木 晴一	(鏡石)	402	吉田 諒治 添田 眺久	(西袋)	35
16	溝井 琉斗 吉田 皓盛	(大東)	207	佐久間 唯斗 添田 歩夢	(稲田)	36
17	吉田 那樹 竹内 錬	(仁井田)	304	矢部 樹 安田 優仁	(仁井田)	37
18	早川 航世 高田 將輝	(須賀川一)	104	小坂橋 颯太 滝田 昂	(須賀川二)	38
19	円谷 悠斗 宗像 和哉	(西袋)	208	渡邊 脩太 石井 隼風	(鏡石)	39
20	藤田 亜煉 大山 周太郎	(須賀川二)	216	佐藤 拓海 関根 泉暉	(大東)	40

女子ダブルス

1	高島 萌梨 (須賀川二)	野崎 千聖 (須賀川二)	201	205	前田 陽葵 (須賀川二)	吉田 桜彩 (須賀川二)	15
2	b y e		101	107	大越 由香子 (西袋)	安藤 成美 (西袋)	16
3	小口 柚菜 (須賀川三)	安田 奈那 (須賀川三)	301	303	関根 凜 (岩瀬)	服部 陽奈 (岩瀬)	17
4	六坂 七海 (鏡石)	森 優芽 (鏡石)	102	108	福田 優紀 (小塩江)	吉田 月 (小塩江)	18
5	本田 莉央 (岩瀬)	大竹 姫花 (岩瀬)	202	206	黒津 葵 (須賀川三)	野路 仁心 (須賀川三)	19
6	清水 亜純 (西袋)	水野 麻稀 (西袋)	103	109	久田 実侑 (長沼)	安田 芹菜 (長沼)	20
7	橋本 祐愛佳 (長沼)	佐藤 美優 (長沼)	401	402	小針 惟捺 (鏡石)	根本 千尋 (鏡石)	21
8	相樂 羽咲 (小塩江)	熊田 花楓 (小塩江)	104	110	伊藤 美玖 (西袋)	石部 梓 (西袋)	22
9	込山 夏希 (鏡石)	渡邊 美晴 (鏡石)	203	207	横田 璃乃 (須賀川三)	渡邊 真衣 (須賀川三)	23
10	栗名 楓 (長沼)	小沼 るい (長沼)	105	111	渡邊 智香 (岩瀬)	橋本 七海 (岩瀬)	24
11	笹原 結希 (須賀川三)	遠藤 加澄 (須賀川三)	302	304	星室 妃咲 (湯本)	井 遥 (湯本)	25
12	根本 美優 (西袋)	森合 奈々 (西袋)	106	112	新妻 明依 (長沼)	會田 ひより (長沼)	26
13	萩原 未南 (須賀川二)	高橋 美那 (須賀川二)	204	208	熊田 茉由子 (鏡石)	大木 陽奈 (鏡石)	27
14	矢部 天音 (岩瀬)	桑名 音楓 (岩瀬)			井野元 遥奈 (須賀川二)	橋本 野乃佳 (須賀川二)	28

【男子シングルス代表決定戦】

Aの敗者 No.	5	青木 朋希	(仁 井 田)	
Bの敗者 No.	6	小林 輝流	(長 沼)	
Cの敗者 No.	15	関根 流夏	(稲 田)	
Dの敗者 No.	16	田原 拓実	(西 袋)	
Eの敗者 No.	24	関 琥珀	(鏡 石)	
Fの敗者 No.	30	半澤 颯	(岩 瀬)	
Gの敗者 No.	35	関根 流輝	(大 東)	
Hの敗者 No.	37	小川 竜二	(稲 田)	

※1位と同じブロック（側）の方を9位とする。

【男子ダブルス代表決定戦】

Aの敗者 No.	4	村上 歩夢・山崎 翔	(須 賀 川 三)	
Bの敗者 No.	8	山本 詩恩・橋本 優斗	(鏡 石)	
Cの敗者 No.	13	内藤 皐翔・渡辺 竜	(須 賀 川 三)	
Dの敗者 No.	16	溝井 琉斗・吉田 皓盛	(大 東)	
Eの敗者 No.	25	三瓶 透真・矢吹 亮将	(須 賀 川 二)	
Fの敗者 No.	29	安藤 慎悟・影山 朋樹	(須 賀 川 三)	
Gの敗者 No.	35	吉田 諒治・添田 暁久	(西 袋)	
Hの敗者 No.	36	佐久間 唯斗・添田 歩夢	(稲 田)	

※1位と同じブロック（側）の方を9位とする。

【女子シングルス代表決定戦】

Aの敗者 No.	3	星 雪音	(湯本)	-----	701	-----
Bの敗者 No.	5	岩崎 由佳子	(稲田)	-----	701	-----
Cの敗者 No.	9	石部 楓	(西袋)	-----	801	-----
Dの敗者 No.	16	伊藤 由華	(須賀川二)	-----	702	-----
Eの敗者 No.	20	海老原 和奏	(西袋)	-----	703	-----
Fの敗者 No.	21	室井 朱梨	(湯本)	-----	802	-----
Gの敗者 No.	28	安田 百花	(鏡石)	-----	704	-----
Hの敗者 No.	29	有賀 朱依	(長沼)	-----	704	-----

※1位と同じブロック（側）の方を9位とする。

【女子ダブルス代表決定戦】

Aの敗者 No.	3	小口 柚菜・安田 奈那	(須賀川三)	-----	701	-----
Bの敗者 No.	6	清水 亜純・水野 麻稀	(西袋)	-----	801	-----
Cの敗者 No.	8	相樂 羽咲・熊田 花楓	(小塩江)	-----	702	-----
Dの敗者 No.	14	矢部 天音・桑名 楓	(岩瀬)	-----	702	-----
Eの敗者 No.	17	関根 凜・服部 陽奈	(岩瀬)	-----	703	-----
Fの敗者 No.	19	黒津 葵・野路 仁心	(須賀川三)	-----	802	-----
Gの敗者 No.	22	伊藤 美玖・石部 梓	(西袋)	-----	704	-----
Hの敗者 No.	26	新妻 明依・會田 ひより	(長沼)	-----	704	-----

※1位と同じブロック（側）の方を9位とする。

