

【卓球競技記録】

| 男子団体 | |
|-------|-------------|
| ① 第1位 | 須賀川市立西袋中学校 |
| ② 第2位 | 須賀川市立第三中学校 |
| ③ 第3位 | 須賀川市立仁井田中学校 |
| ④ 第3位 | 須賀川市立第二中学校 |
| ⑤ 第5位 | 須賀川市立稲田学園 |

| 女子団体 | |
|-------|------------|
| ① 第1位 | 須賀川市立第三中学校 |
| ② 第2位 | 須賀川市立第二中学校 |
| ③ 第3位 | 鏡石町立鏡石中学校 |
| ④ 第3位 | 須賀川市立岩瀬中学校 |
| ⑤ 第5位 | 須賀川市立西袋中学校 |

| 男子シングルス | |
|---------|---------------|
| ① 第1位 | 佐藤 華一 (西袋) |
| ② 第2位 | 海老原 佳太 (西袋) |
| ③ 第3位 | 二瓶 竜誠 (岩瀬) |
| ④ 第3位 | 道山 武 (岩瀬) |
| ⑤ 第5位 | 矢部 佑理 (岩瀬) |
| ⑥ 第5位 | 松本 莉空 (仁井田) |
| ⑦ 第5位 | 酒井 望 (須賀川三) |
| ⑧ 第5位 | 井野元 健琉 (須賀川二) |
| ⑨ 第9位 | 中瓶子 虎哲 (西袋) |
| ⑩ 第9位 | 鈴木 大介 (須賀川二) |

| 女子シングルス | |
|---------|---------------|
| ① 第1位 | 小林 花奈美 (須賀川三) |
| ② 第2位 | 内藤 妃乃 (須賀川三) |
| ③ 第3位 | 渡邊 優奈 (須賀川三) |
| ④ 第3位 | 駒木根 凌那 (須賀川二) |
| ⑤ 第5位 | 矢部 伽織 (岩瀬) |
| ⑥ 第5位 | 猪越 百花 (西袋) |
| ⑦ 第5位 | 新田 愛莉 (鏡石) |
| ⑧ 第5位 | 小林 澪 (岩瀬) |
| ⑨ 第9位 | 鈴木 凜音 (西袋) |
| ⑩ 第9位 | 遠藤 怜華 (須賀川三) |

| 男子ダブルス | |
|--------|------------------------|
| ① 第1位 | 関根 颯音 (須賀川三) 宮崎 遼太郎 |
| ② 第2位 | 熊田 遥斗 (須賀川三) 星 湊 |
| ③ 第3位 | 大山 諒叶 (西袋) 大石 悠 |
| ④ 第3位 | 榊智 希太 (須賀川二) 和 光奏 |
| ⑤ 第5位 | 田村 凜翔 (仁井田) 岩崎 良季 |
| ⑥ 第5位 | 室井 辰哉 (長沼) 半澤 陽貴 |
| ⑦ 第5位 | 飯田 佑介 (須賀川三) 小針 優芽 |
| ⑧ 第5位 | 岡部 龍之介 (鏡石) 後藤 悠 |
| ⑨ 第9位 | 十嵐 大征斗 (大東) 菅野 堅 |
| ⑩ 第9位 | 齋藤 蒼一朗 (西袋) 鈴木 |

| 女子ダブルス | |
|--------|-----------------------|
| ① 第1位 | 岡部 心美 (須賀川二) 芳賀 優那 |
| ② 第2位 | 城野 凜杏 (須賀川三) 吉田 悠 |
| ③ 第3位 | 根本 花音 (西袋) 佐藤 菜 |
| ④ 第3位 | 半藤 結奈晶 (長沼) 高澤 久 |
| ⑤ 第5位 | 秋山 惠美 (須賀川三) 大竹 愛矢 |
| ⑥ 第5位 | 鈴木 望美 (西袋) 金沢 みなみ |
| ⑦ 第5位 | 遠藤 理央 (鏡石) 伊藤 月 |
| ⑧ 第5位 | 相川 菜歩晴 (鏡石) 渡辺 千 |
| ⑨ 第9位 | 柳沼 佳美 (岩瀬) 小平 菜々 |
| ⑩ 第9位 | 相樂 美彩 (岩瀬) 大竹 琉 |

以上が県中大会への支部代表。表彰は各種目3位まで。

【卓球男子団体】

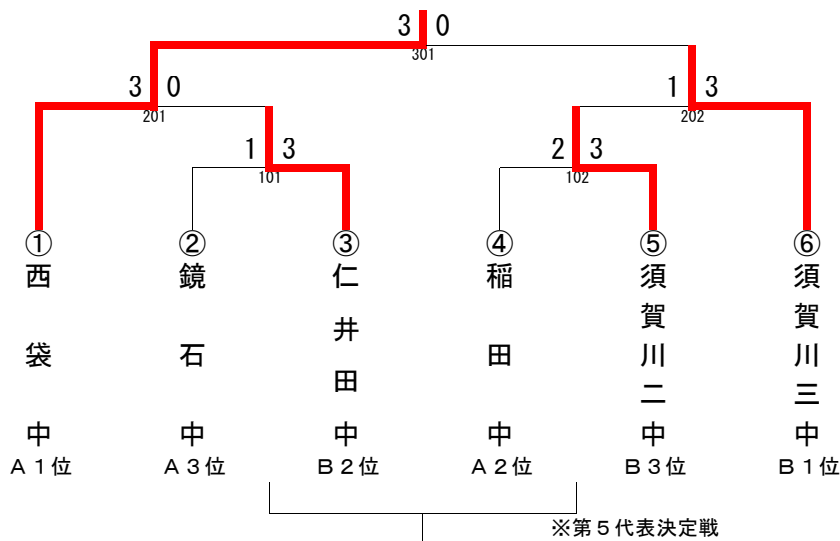
第1ステージ [予選リーグ]

| A | 西袋 | 稲田 | 長沼 | 須賀川一 | 鏡石 | 勝一敗 | 試合得点 | 順位 |
|------|-----|-----|-----|------|-----|-----|------|----|
| 西袋 | - | 3-0 | 3-0 | 3-0 | 3-0 | 4-0 | 8 | 1 |
| 稲田 | 0-3 | - | 3-0 | 3-0 | 3-1 | 3-1 | 7 | 2 |
| 長沼 | 0-3 | 0-3 | - | 3-2 | 1-3 | 1-3 | 5 | 4 |
| 須賀川一 | 0-3 | 0-3 | 2-3 | - | 1-3 | 0-4 | 4 | 5 |
| 鏡石 | 0-3 | 1-3 | 3-1 | 3-1 | - | 2-2 | 6 | 3 |

| B | 須賀川三 | 大東 | 仁井田 | 岩瀬 | 須賀川二 | 勝一敗 | 試合得点 | 順位 |
|------|------|-----|-----|-----|------|-----|------|----|
| 須賀川三 | - | 3-2 | 3-0 | 3-0 | 3-0 | 4-0 | 8 | 1 |
| 大東 | 2-3 | - | 1-3 | 1-3 | 0-3 | 0-4 | 4 | 5 |
| 仁井田 | 0-3 | 3-1 | - | 3-1 | 3-2 | 3-1 | 7 | 2 |
| 岩瀬 | 0-3 | 3-1 | 1-3 | - | 1-3 | 1-3 | 5 | 4 |
| 須賀川二 | 0-3 | 3-0 | 2-3 | 3-1 | - | 2-2 | 6 | 3 |

負勝※
けち…試合
…一二得
…二点
…点

第2ステージ [決勝トーナメント]



【試合順序】

| | | No. | 1・2・3コート | 5・6・7コート | 9~11 | 13・14・15コート | 17・18・19コート | 21~23 |
|-----|----|-----|-------------|-------------|------|---------------|---------------|-------|
| 一日目 | 午前 | 1 | 稲田 対 鏡石 | 長沼 対 須賀川一 | 西袋 | 大東 対 須賀川二 | 仁井田 対 岩瀬 | 須賀川三 |
| | | 2 | 西袋 対 鏡石 | 稲田 対 長沼 | 須賀川一 | 須賀川三 対 須賀川二 | 大東 対 仁井田 | 岩瀬 |
| | | 3 | 西袋 対 須賀川一 | 長沼 対 鏡石 | 稲田 | 須賀川三 対 岩瀬 | 仁井田 対 須賀川二 | 大東 |
| | 午後 | 4 | 西袋 対 長沼 | 稲田 対 須賀川一 | 鏡石 | 須賀川三 対 仁井田 | 大東 対 岩瀬 | 須賀川二 |
| | | 5 | 西袋 対 稲田 | 須賀川一 対 鏡石 | 長沼 | 須賀川三 対 大東 | 岩瀬 対 須賀川二 | 仁井田 |
| 二日目 | 午前 | 6 | 男子A 1位練習コート | 男子B 1位練習コート | | A 3位 対 B 2位 | A 2位 対 B 3位 | |
| | | 7 | | | ※ | A 1位 対 101勝者 | 102勝者 対 B 1位 | ※ |
| | | 8 | | | | 201勝者 対 202勝者 | 101敗者 対 102敗者 | |

【 卓 球 女 子 団 体 】

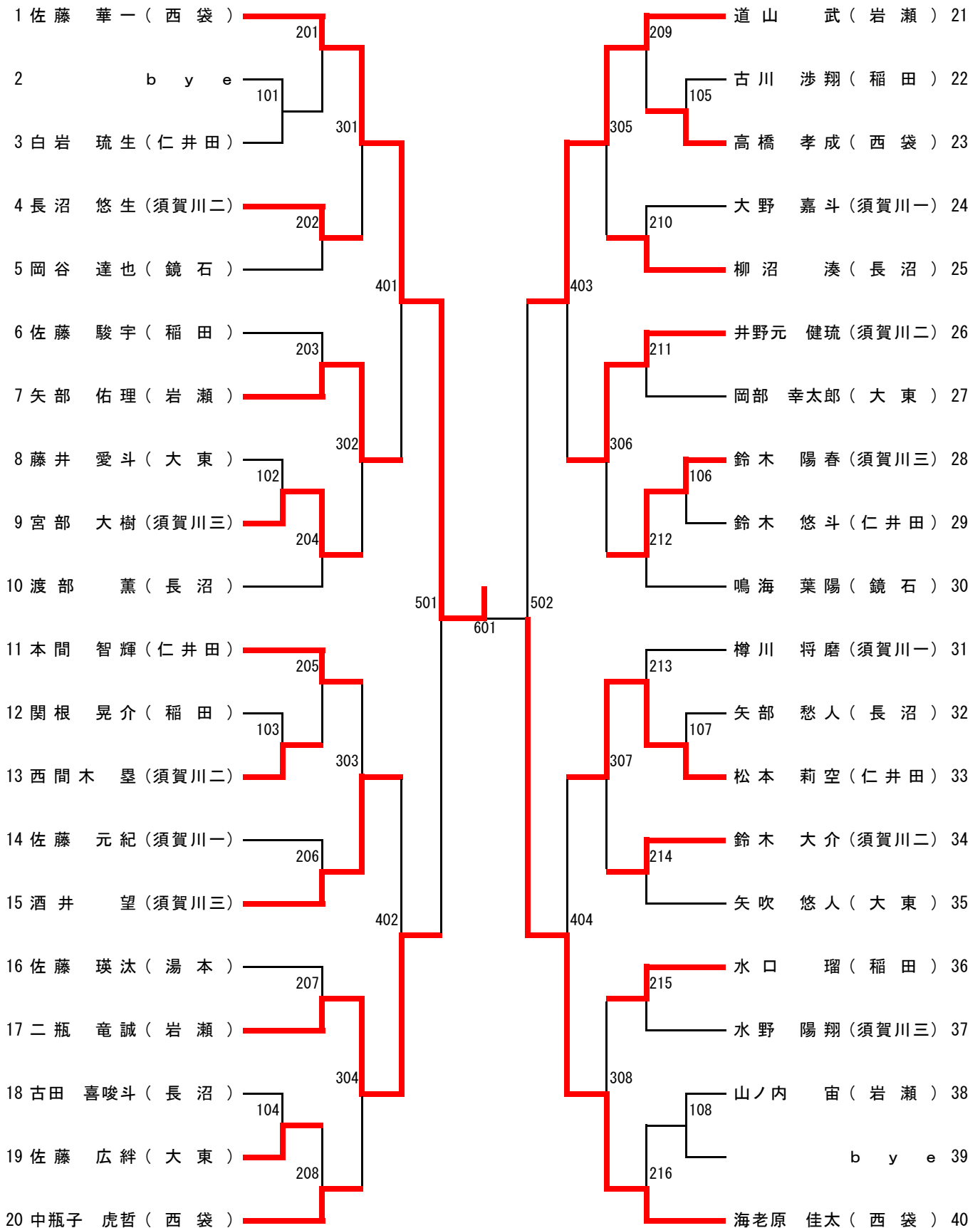
| | 小塩江 | 鏡石 | 長沼 | 須賀川二 | 岩瀬 | 須賀川三 | 西袋 | 勝一敗 | 試合得点 | 順位 |
|------|-----|-----|-----|------|-----|------|-----|-----|------|----|
| 小塩江 | | 1-3 | 3-1 | 1-3 | 1-3 | 0-3 | 1-3 | 1-5 | 7 | 6 |
| 鏡石 | 3-1 | | 3-0 | 2-3 | 3-0 | 1-3 | 3-2 | 4-2 | 10 | 3 |
| 長沼 | 1-3 | 0-3 | | 0-3 | 0-3 | 0-3 | 0-3 | 0-6 | 6 | 7 |
| 須賀川二 | 3-1 | 3-2 | 3-0 | | 3-2 | 2-3 | 3-2 | 5-1 | 11 | 2 |
| 岩瀬 | 3-1 | 0-3 | 3-0 | 2-3 | | 1-3 | 3-2 | 3-3 | 9 | 4 |
| 須賀川三 | 3-0 | 3-1 | 3-0 | 3-2 | 3-1 | | 3-1 | 6-0 | 12 | 1 |
| 西袋 | 3-1 | 2-3 | 3-0 | 2-3 | 2-3 | 1-3 | | 2-4 | 8 | 5 |

負勝※
 けち試
 ……合
 一二得
 点点点

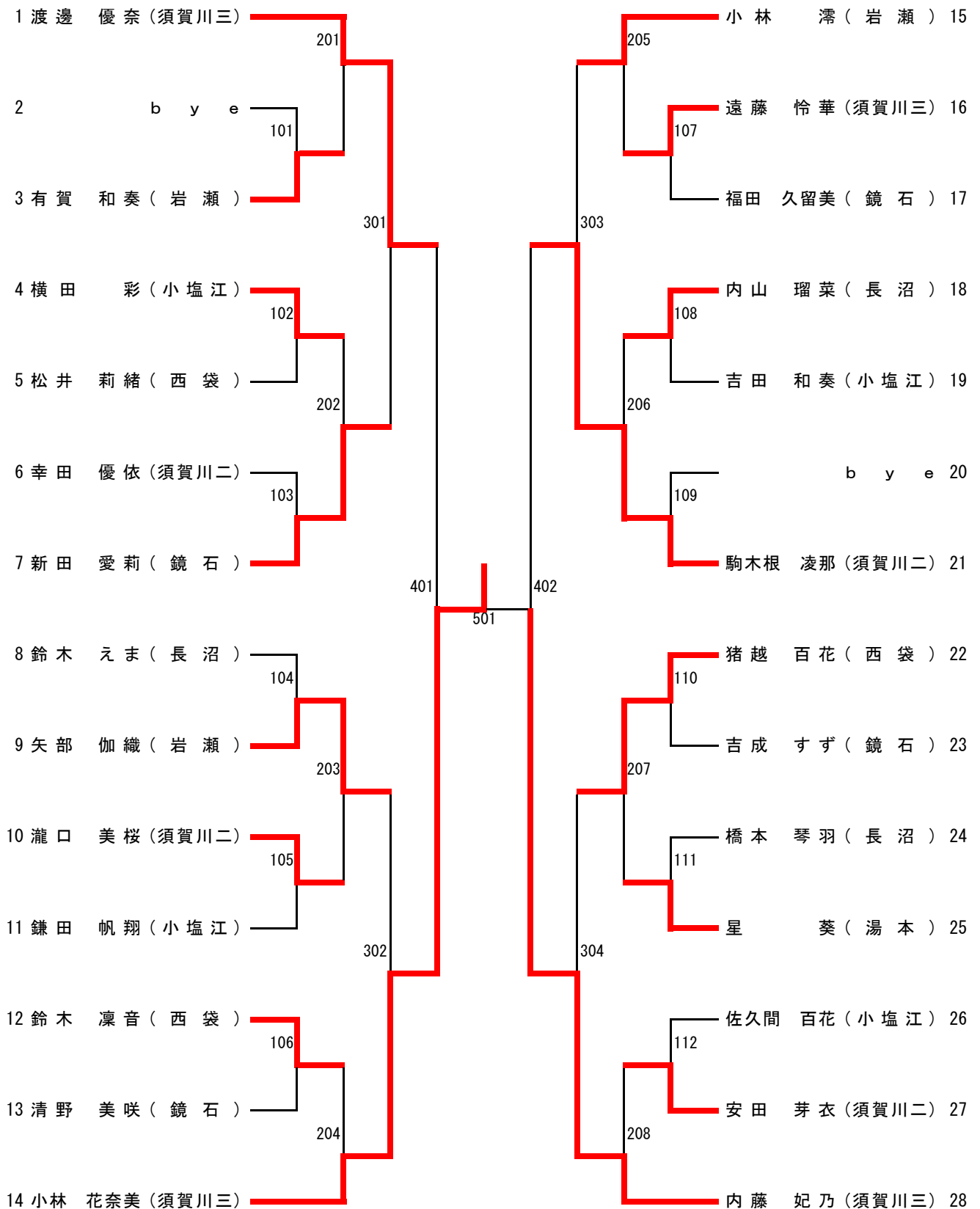
【試合順序】

| | | No. | 25・26・27コート | | 28・29・30コート | | 31・32・33コート | | 34~36コート |
|-----|----|-----|-------------|--------|-------------|--------|-------------|--------|----------|
| 一日目 | 午前 | 1 | 小塩江 | 対 西袋 | 鏡石 | 対 須賀川三 | 長沼 | 対 岩瀬 | 須賀川二 |
| | | 2 | 小塩江 | 対 鏡石 | 長沼 | 対 西袋 | 須賀川二 | 対 須賀川三 | 岩瀬 |
| | | 3 | 鏡石 | 対 長沼 | 小塩江 | 対 須賀川二 | 岩瀬 | 対 西袋 | 須賀川三 |
| 一日目 | 午後 | 4 | 長沼 | 対 須賀川二 | 鏡石 | 対 岩瀬 | 小塩江 | 対 須賀川三 | 西袋 |
| | | 5 | 須賀川二 | 対 岩瀬 | 長沼 | 対 須賀川三 | 鏡石 | 対 西袋 | 小塩江 |
| 二日目 | 午前 | 6 | 岩瀬 | 対 須賀川三 | 須賀川二 | 対 西袋 | 小塩江 | 対 長沼 | 鏡石 |
| | | 7 | 須賀川三 | 対 西袋 | 小塩江 | 対 岩瀬 | 鏡石 | 対 須賀川二 | 長沼 |

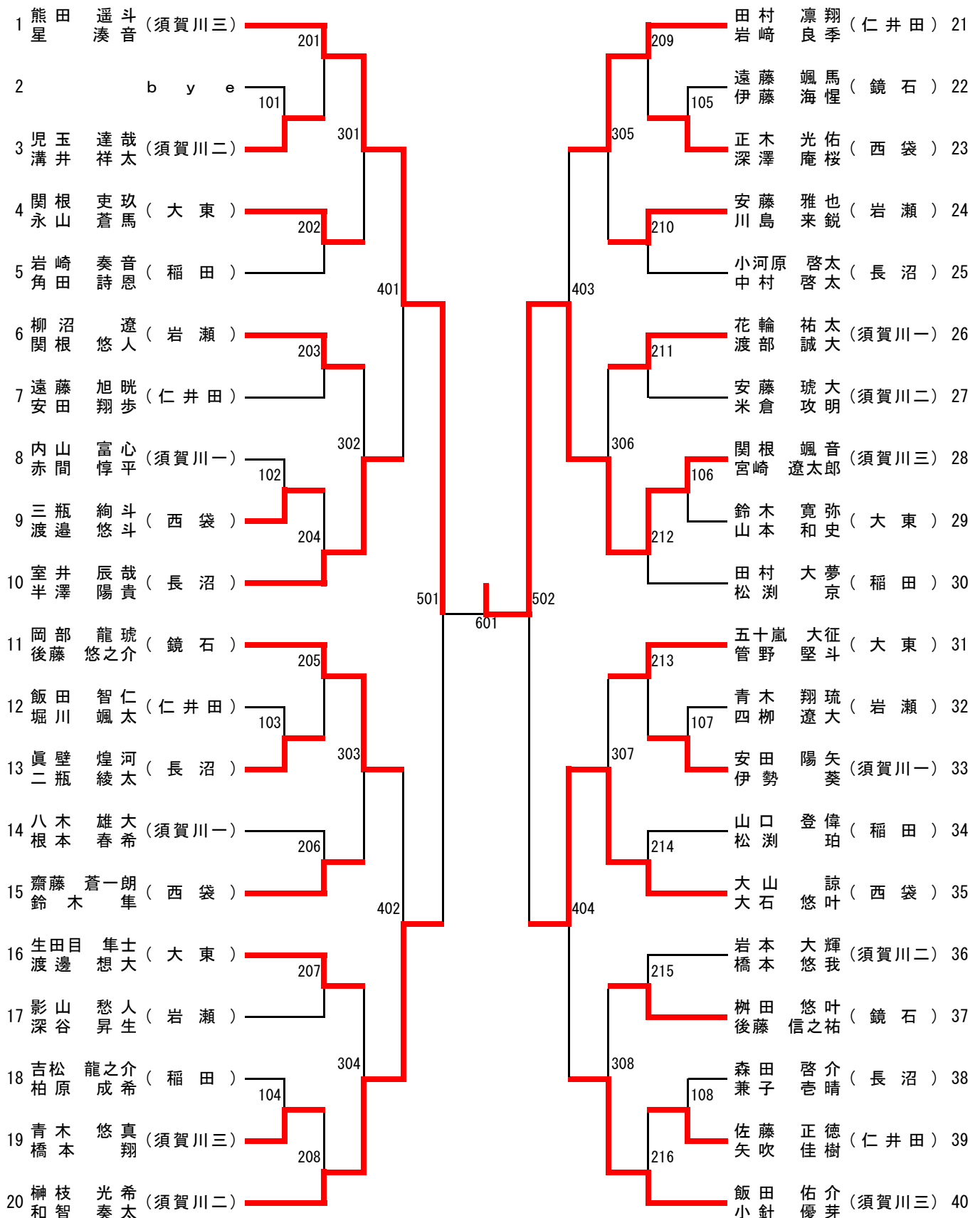
男子シングルス



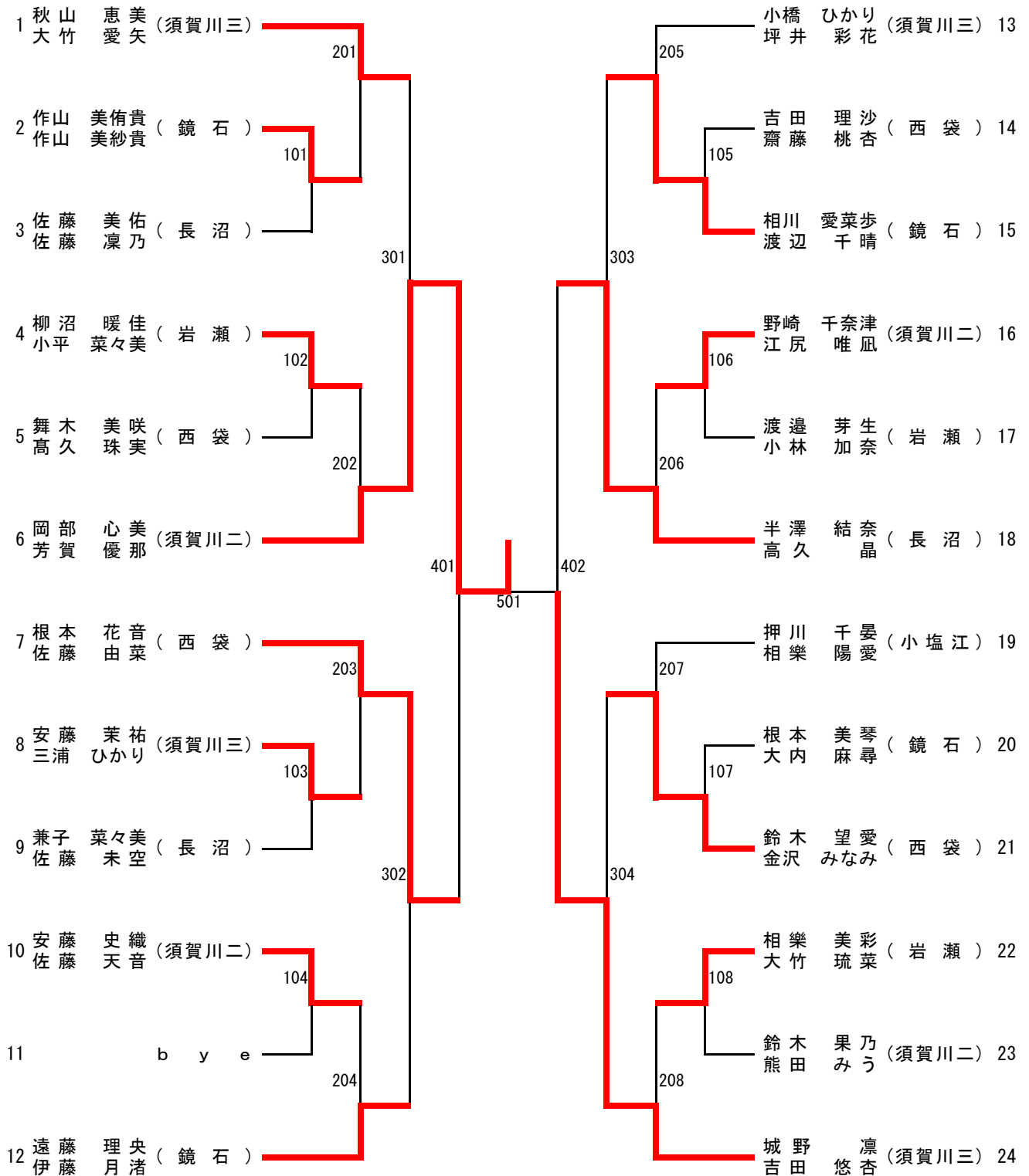
女子シングルス



男子ダブルス



女子ダブルス



【男子シングルス代表決定戦】

| | | | |
|--------------|-----------|-----------|--|
| 301の敗者 No.4 | 長 沼 悠 生 | (須賀川二) | |
| 302の敗者 No.9 | 宮 部 大 樹 | (須賀川三) | |
| 303の敗者 No.11 | 本 間 智 輝 | (仁 井 田) | |
| 304の敗者 No.20 | 中 瓶 子 虎 哲 | (西 袋) | |
| 305の敗者 No.25 | 柳 沼 湊 | (長 沼) | |
| 306の敗者 No.28 | 鈴 木 陽 春 | (須賀川三) | |
| 307の敗者 No.34 | 鈴 木 大 介 | (須賀川二) | |
| 308の敗者 No.36 | 水 口 瑠 | (稲 田) | |

※ 1位と同じブロック(側)の方を9位とする。

【男子ダブルス代表決定戦】

| | | | |
|--------------|-------------|----------|--|
| 301の敗者 No.4 | 関永 根山 吏蒼 玖馬 | (大 東) | |
| 302の敗者 No.6 | 柳 沼 悠 遼人 | (岩 瀬) | |
| 303の敗者 No.15 | 齋藤 藤 蒼 一 朗隼 | (西 袋) | |
| 304の敗者 No.16 | 生渡 田 目 隼 士大 | (大 東) | |
| 305の敗者 No.24 | 安川 藤島 雅来 也鋭 | (岩 瀬) | |
| 306の敗者 No.26 | 花渡 輪部 祐誠 太大 | (須賀川一) | |
| 307の敗者 No.31 | 五管 十 嵐 大 征斗 | (大 東) | |
| 308の敗者 No.37 | 梶後 田 悠之 叶祐 | (鏡 石) | |

※ 1位と同じブロック(側)の方を9位とする。

【女子シングルス代表決定戦】

| | | |
|--------------|-------------|-----|
| 201の敗者 No. 3 | 有賀和奏 (岩瀬) | 701 |
| 202の敗者 No. 4 | 横田彩 (小塩江) | 701 |
| 203の敗者 No.10 | 瀧口美桜 (須賀川二) | 801 |
| 204の敗者 No.12 | 鈴木凜音 (西袋) | 702 |
| 205の敗者 No.16 | 遠藤怜華 (須賀川三) | 703 |
| 206の敗者 No.18 | 内山瑠菜 (長沼) | 802 |
| 207の敗者 No.25 | 星葵 (湯本) | 704 |
| 208の敗者 No.27 | 安田芽衣 (須賀川二) | 704 |

※ 1位と同じブロック(側)の方を9位とする。

【女子ダブルス代表決定戦】

| | | |
|--------------|---------------|-----|
| 201の敗者 No. 2 | 作山美美侑貴 (鏡石) | 701 |
| 202の敗者 No. 4 | 柳沼菜々佳美 (岩瀬) | 701 |
| 203の敗者 No. 8 | 安藤美ひか祐 (須賀川三) | 702 |
| 204の敗者 No.10 | 安藤藤史織音 (須賀川二) | 702 |
| 205の敗者 No.13 | 小橋ひかり (須賀川三) | 703 |
| 206の敗者 No.16 | 野崎千奈津 (須賀川二) | 802 |
| 207の敗者 No.19 | 押川千陽晏 (小塩江) | 704 |
| 208の敗者 No.22 | 相楽美琉彩 (岩瀬) | 704 |

※ 1位と同じブロック(側)の方を9位とする。