

【卓球男子団体】

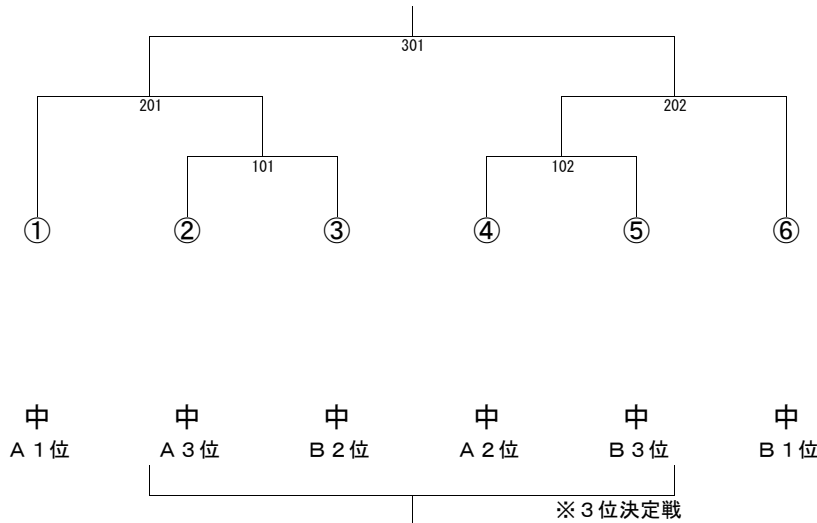
第1ステージ [予選リーグ]

A	西袋	大東	稲田	須賀川一	岩瀬	勝一敗	試合得点	順位
西袋	-	-	-	-	-	-		
大東	-	-	-	-	-	-		
稲田	-	-	-	-	-	-		
須賀川一	-	-	-	-	-	-		
岩瀬	-	-	-	-	-	-		

B	須賀川三	仁井田	鏡石	長沼	勝一敗	試合得点	順位
須賀川三	-	-	-	-	-		
仁井田	-	-	-	-	-		
鏡石	-	-	-	-	-		
長沼	-	-	-	-	-		

※試合得点
勝ち点
負け点

第2ステージ [決勝トーナメント]



【試合順序】

		No.	1・2・3コート	5・6・7コート	9~11	13・14・15コート	17・18・19コート		
一日目	午前	1	大東 対 岩瀬	稲田 対 須賀川一	西袋	須賀川三 対 長沼	仁井田 対 鏡石		
		2	西袋 対 岩瀬	大東 対 稲田	須賀川一	須賀川三 対 鏡石	仁井田 対 長沼		
		3	西袋 対 須賀川一	稲田 対 岩瀬	大東	須賀川三 対 仁井田	鏡石 対 長沼		
一日目	午後	4	西袋 対 稲田	大東 対 須賀川一	岩瀬				
		5	西袋 対 大東	須賀川一 対 岩瀬	稲田				
二日目	午前	6	男子A 1位練習コート	男子B 1位練習コート		A 3位 対 B 2位	A 2位 対 B 3位		
		7				※	A 1位 対 101勝者	102勝者 対 B 1位	※
		8					201勝者 対 202勝者	201敗者 対 202敗者	

【 卓 球 女 子 団 体 】

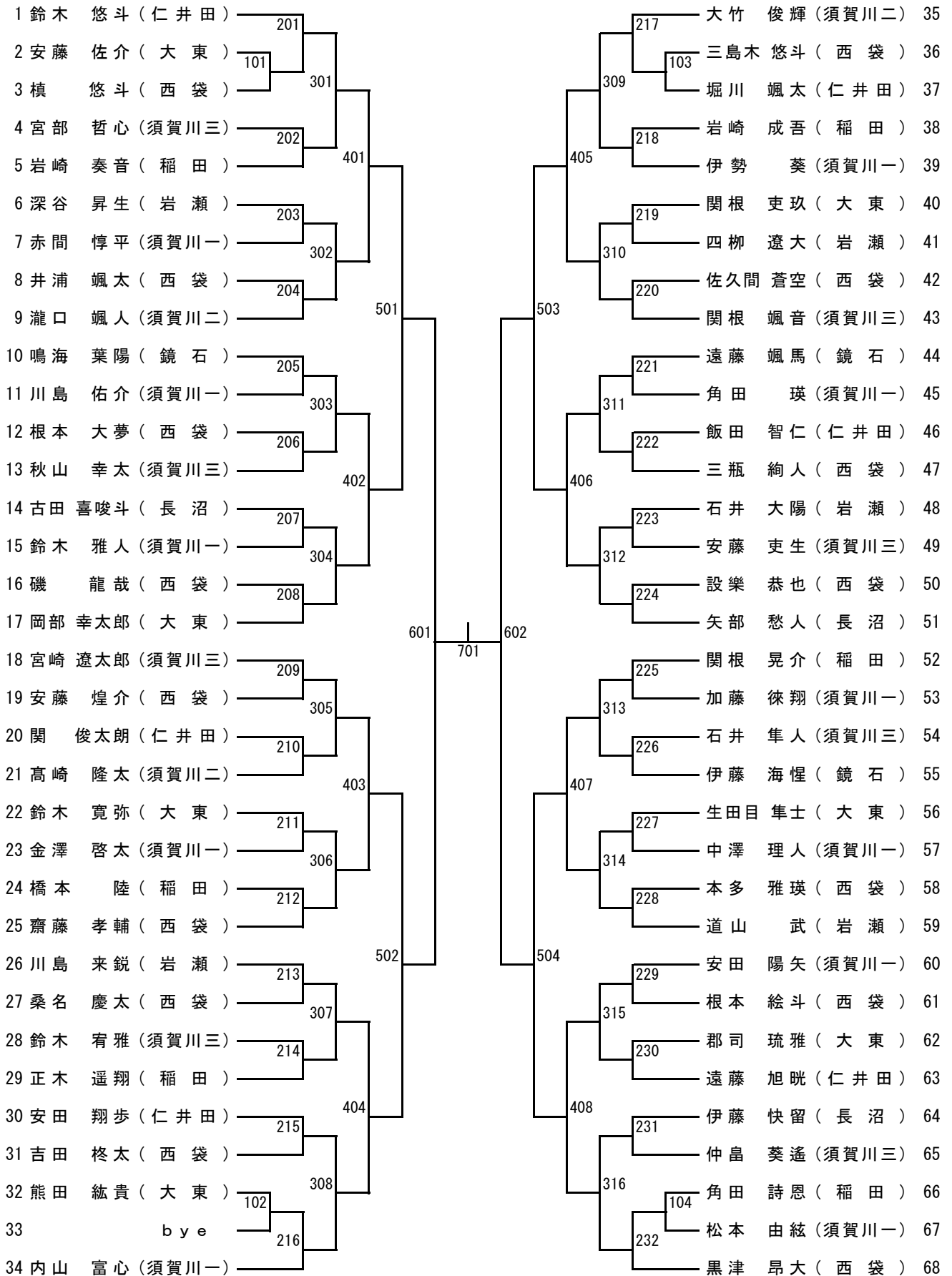
	西 袋	鏡 石	長 沼	須賀川二	小塩江	須賀川三	岩 瀬	勝一敗	試合得点	順位
西 袋	—	—	—	—	—	—	—	—		
鏡 石	—	—	—	—	—	—	—	—		
長 沼	—	—	—	—	—	—	—	—		
須賀川二	—	—	—	—	—	—	—	—		
小塩江	—	—	—	—	—	—	—	—		
須賀川三	—	—	—	—	—	—	—	—		
岩 瀬	—	—	—	—	—	—	—	—		

※ 試合得点
 勝ち点
 負け点

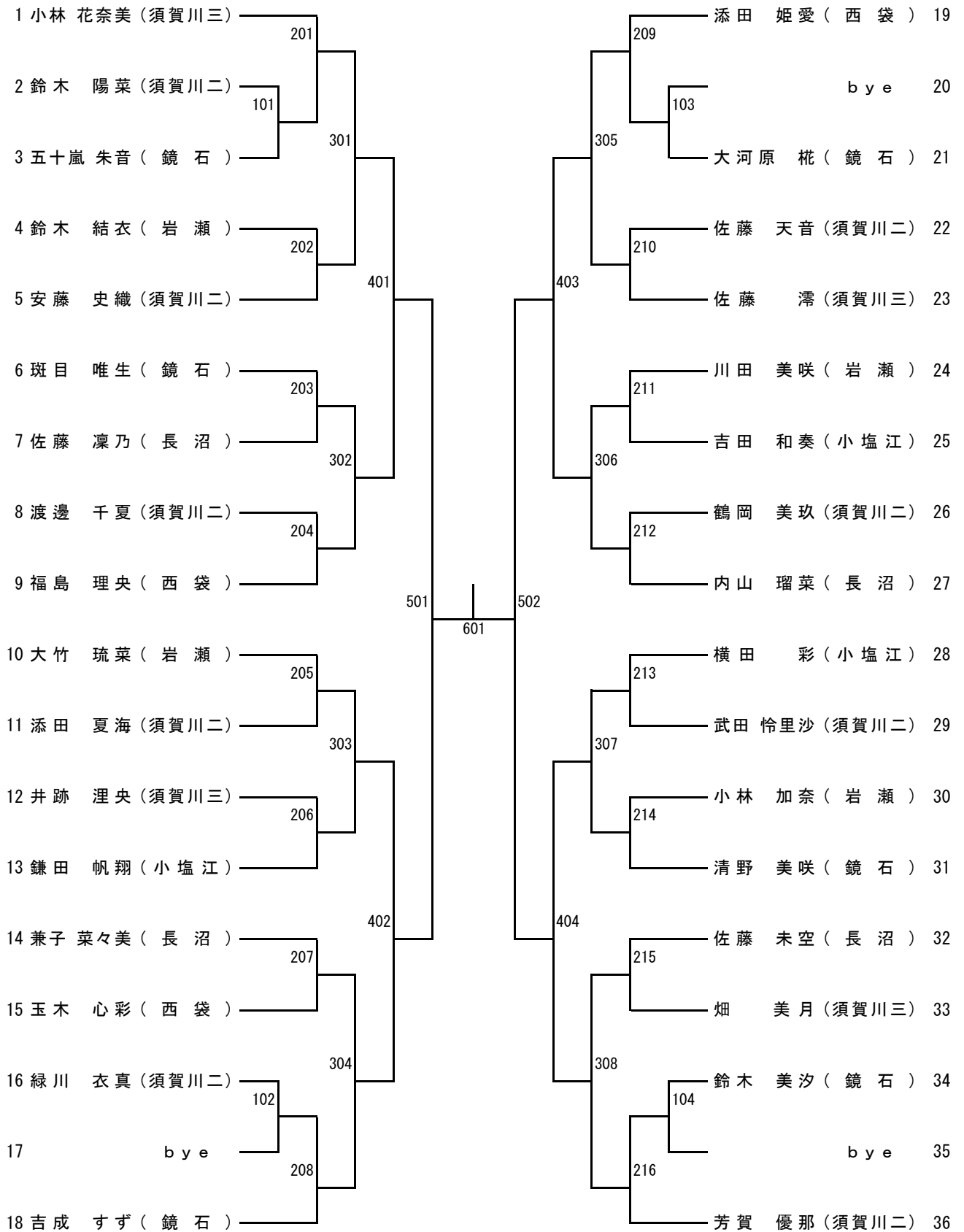
【試合順序】

		No.	25・26・27コート				29・30・31コート				33・34・35コート				22~24コート	
一日目	午前	1	西 袋	対	岩 瀬	鏡 石	対	須賀川三	長 沼	対	小塩江	須賀川二				
		2	西 袋	対	鏡 石	長 沼	対	岩 瀬	須賀川二	対	須賀川三	小塩江				
		3	鏡 石	対	長 沼	西 袋	対	須賀川二	小塩江	対	岩 瀬	須賀川三				
	午後	4	長 沼	対	須賀川二	鏡 石	対	小塩江	西 袋	対	須賀川三	岩 瀬				
		5	須賀川二	対	小塩江	長 沼	対	須賀川三	鏡 石	対	岩 瀬	西 袋				
二日目	午前	6	小塩江	対	須賀川三	須賀川二	対	岩 瀬	西 袋	対	長 沼	鏡 石				
		7	須賀川三	対	岩 瀬	西 袋	対	小塩江	鏡 石	対	須賀川二	長 沼				

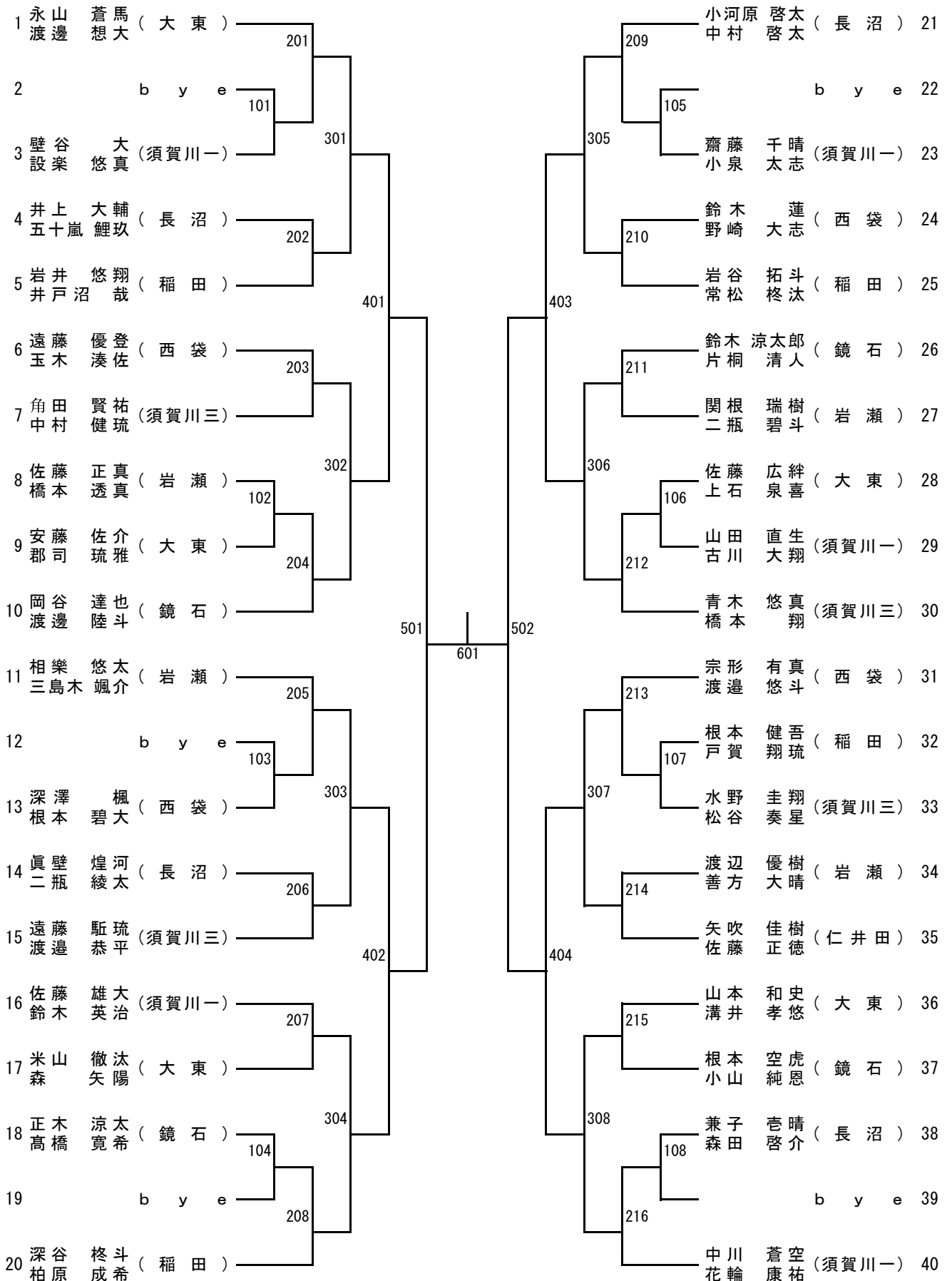
男子シングルス



女子シングルス



男子ダブルス



女子ダブルス

