

【卓球競技記録】

男子団体		女子団体	
① 優勝	○田村市立船引中学校	① 優勝	○田村市立船引南中学校
② 準優勝	○三春町立岩江中学校	② 準優勝	○田村市立船引中学校
③ 第3位	○小野町立小野中学校	③ 第3位	○田村市立常葉中学校
④ 第3位	○田村市立常葉中学校	④ 第3位	○三春町立三春中学校

男子シングルス		女子シングルス	
① 優勝	○佐々木 悠 (滝根)	① 優勝	○吉田 彩夏 (船引南)
② 準優勝	○丹野 剛月 (船引)	② 準優勝	○荒川 愛海 (船引)
③ 第3位	○伊藤 琉二 (船引)	③ 第3位	○助川 愛莉 (船引)
④ 第3位	○遠藤 潤人 (船引)	④ 第3位	○橋本 めい (船引南)
⑤ 第5位	○渡邊 和倅 (三春)	⑤ 第5位	○柳 沼 愛心 (船引)
⑥ 第5位	○伊原 莉音 (小野)	⑥ 第5位	○吉田 くるみ (船引南)
⑦ 第5位	柳 沼 隼 (船引)	⑦ 第5位	○三輪 裕香 (船引南)
⑧ 第5位	○佐藤 蓮 (船引)	⑧ 第5位	○根本 陽花 (三春)
支部代表 (第5位扱い)	○白土 善 (常葉)		

男子ダブルス		女子ダブルス	
① 優勝	○井堀 煌士 (船引)	○今泉 涼子 (常葉)	○渡邊 友菜 (常葉)
② 準優勝	○佐久間 悠斗 (船引)	○宗像 夏央 (船引南)	○吉田 夏綺 (船引南)
③ 第3位	○遠藤 翔我 (小野)	○荒川 優悠 (滝根)	○根本 美悠 (滝根)
④ 第3位	○佐久間 海翔 (船引)	○渡邊 多希 (船引)	○安瀬 多希 (船引)
⑤ 第5位	○本多 優斗 (船引)	○佐藤 優衣 (船引)	○郡司 優衣 (船引)
⑥ 第5位	○佐久間 翔空 (船引)	○影山 日向子 (三春)	○大澤 日向子 (三春)
⑦ 第5位	○杉山 祐智 (船引)	○大根 琉叶 (船引南)	○大本 琉叶 (船引南)
⑧ 第5位	○郡司 涼雅 (小野)	○熊田 安寿 (常葉)	○吉田 安寿 (常葉)
支部代表 (第5位扱い)	○熊田 陸来 (岩江)		
支部代表 (第5位扱い)	○渡邊 大輝 (三春)		

上表に記載されている○印のチーム、選手が県中大会への支部代表。表彰は各種目3位まで。

【卓球男子団体】

第1ステージ

《Aブロック》

	船引	岩江	三春	大越	勝-敗	試合得点	順位
1	船引	○ 3-0	○ 3-0	○ 3-0	3-0	6	1
2	×	岩江	○ 3-1	○ 3-0	2-1	5	2
3	×	×	三春	○ 3-1	1-2	4	3
4	×	×	×	大越	0-3	3	4

《Bブロック》

	小野	滝根	常葉	都路	勝-敗	試合得点	順位
1	小野	○ 3-2	×	○ 3-0	2-1	5	2
2	×	滝根	×	○ 3-0	1-2	4	3
3	○ 3-2	○ 3-2	常葉	○ 3-0	3-0	6	1
4	×	×	×	都路	0-3	3	4

	1~3コート	5~7コート
1	船引 対 大越	岩江 対 三春
2	船引 対 三春	岩江 対 大越
3	船引 対 岩江	三春 対 大越

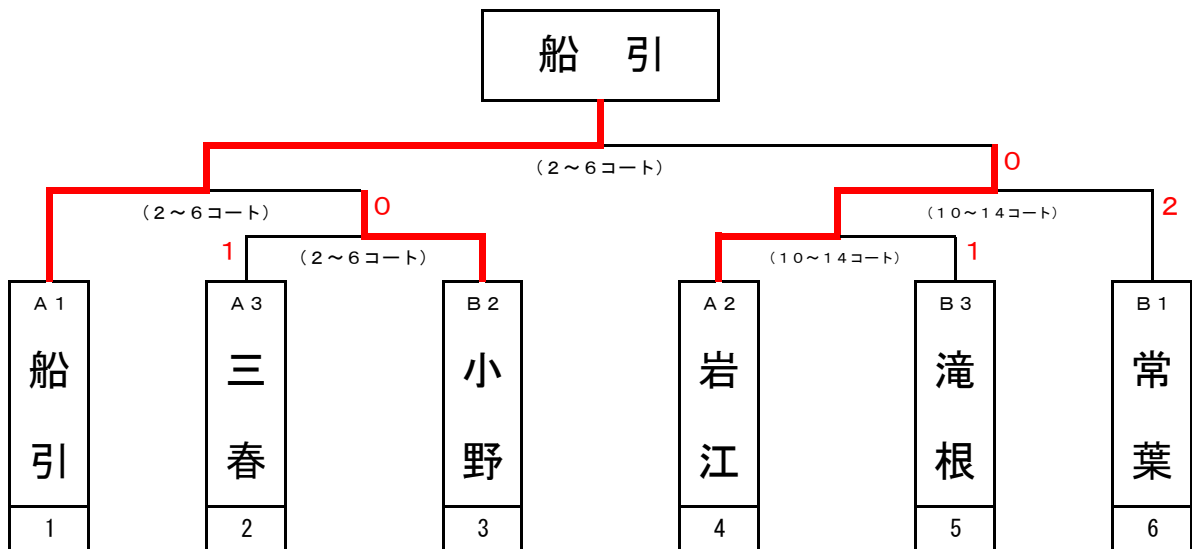
	9~11コート	13~15コート
1	小野 対 都路	滝根 対 常葉
2	小野 対 常葉	滝根 対 都路
3	小野 対 滝根	常葉 対 都路

※リーグ戦の試合順序は、4チームの場合は、1-4、2-3、1-3、2-4、1-2、3-4で行う。

3チームの場合は、1-3、2-3、1-2で行う。

※第1ステージ各ブロックの1位・2位・3位は第2ステージに進む。

第2ステージ



【卓球女子団体】

第1ステージ

《Aブロック》

	船引南	大越	三春	勝-敗	試合得点	順位
1	船引南	○ 3-0	○ 3-0	2-0	4	1
2	大越	× 0-3	× 1-3	0-2	2	3
3	三春	× 0-3	○ 3-1	1-1	3	2

《Bブロック》

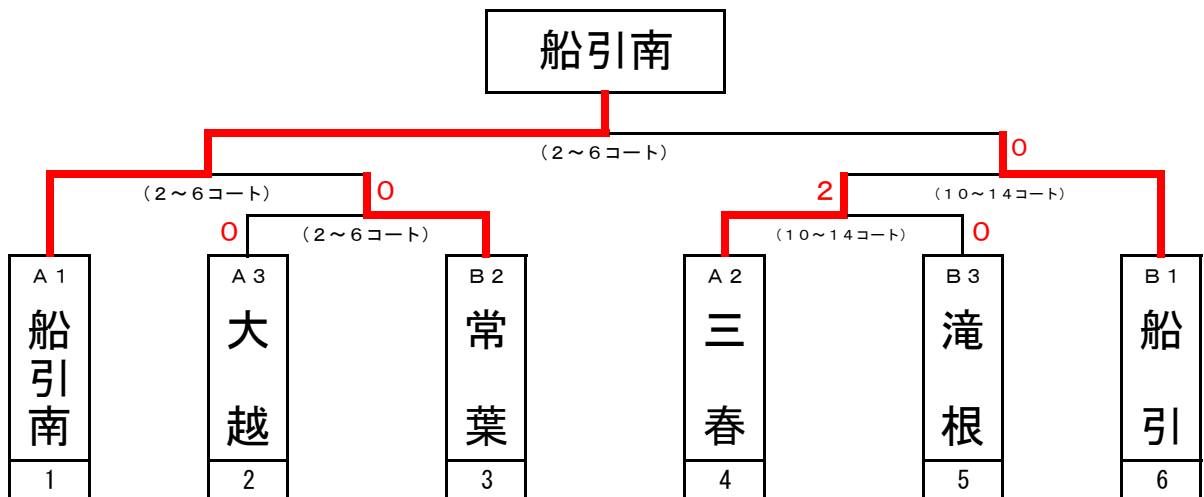
	常葉	船引	滝根	勝-敗	試合得点	順位
1	常葉	× 2-3	○ 3-0	1-1	3	2
2	船引	○ 3-2	○ 3-1	2-0	4	1
3	滝根	× 0-3	× 1-3	0-2	2	3

	3~5コート	
1	船引南	対 三春
2	大越	対 三春
3	船引南	対 大越

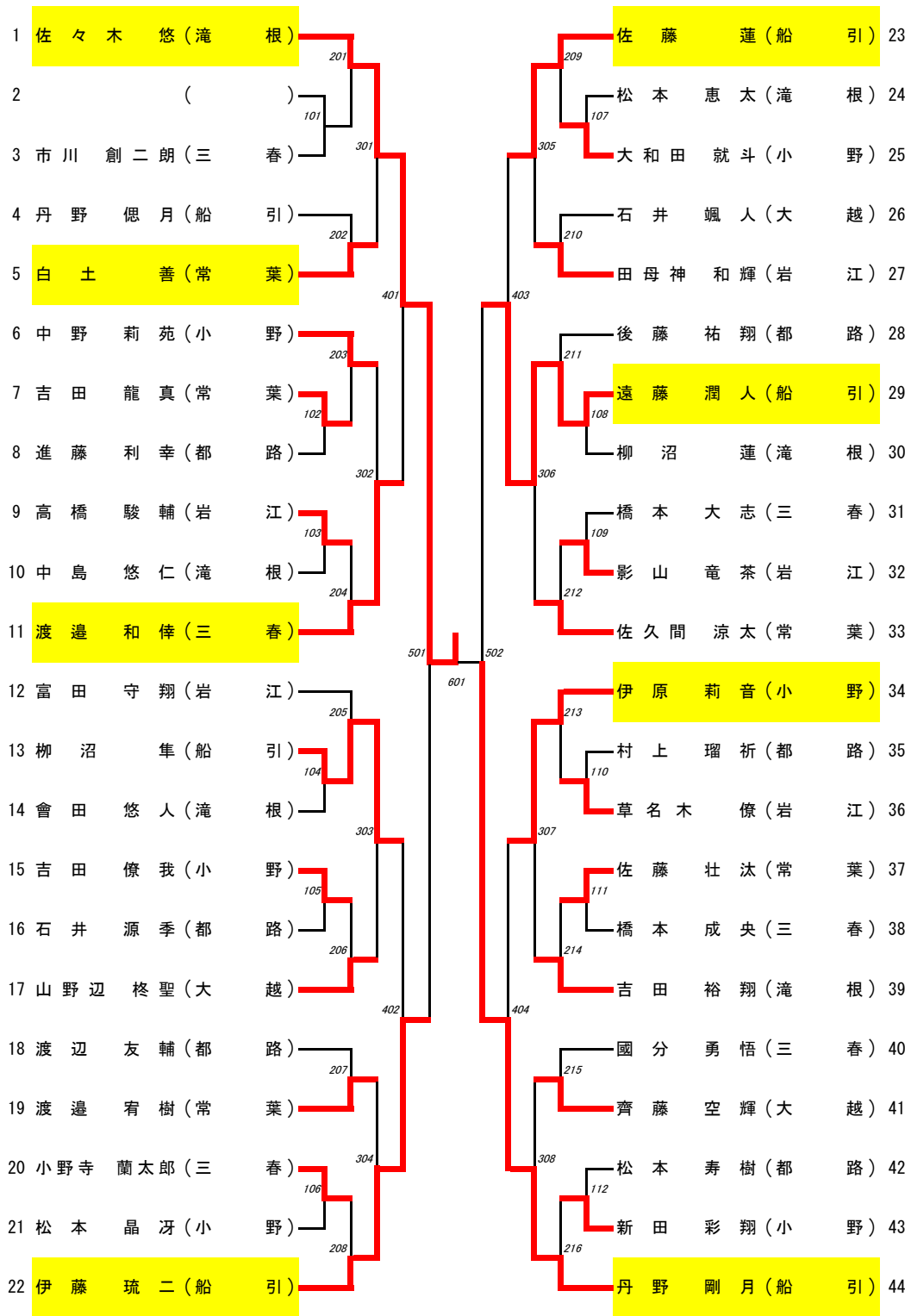
	11~13コート	
1	常葉	対 滝根
2	船引	対 滝根
3	常葉	対 船引

※リーグ戦の試合順序は、4チームの場合は、1-4、2-3、1-3、2-4、1-2、3-4で行う。
 3チームの場合は、1-3、2-3、1-2で行う。
 ※第1ステージ各ブロックの1位・2位・3位は第2ステージに進む。

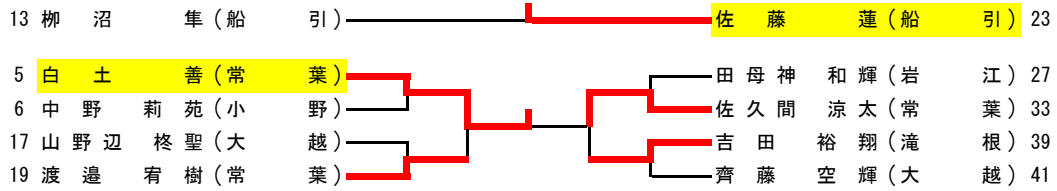
第2ステージ



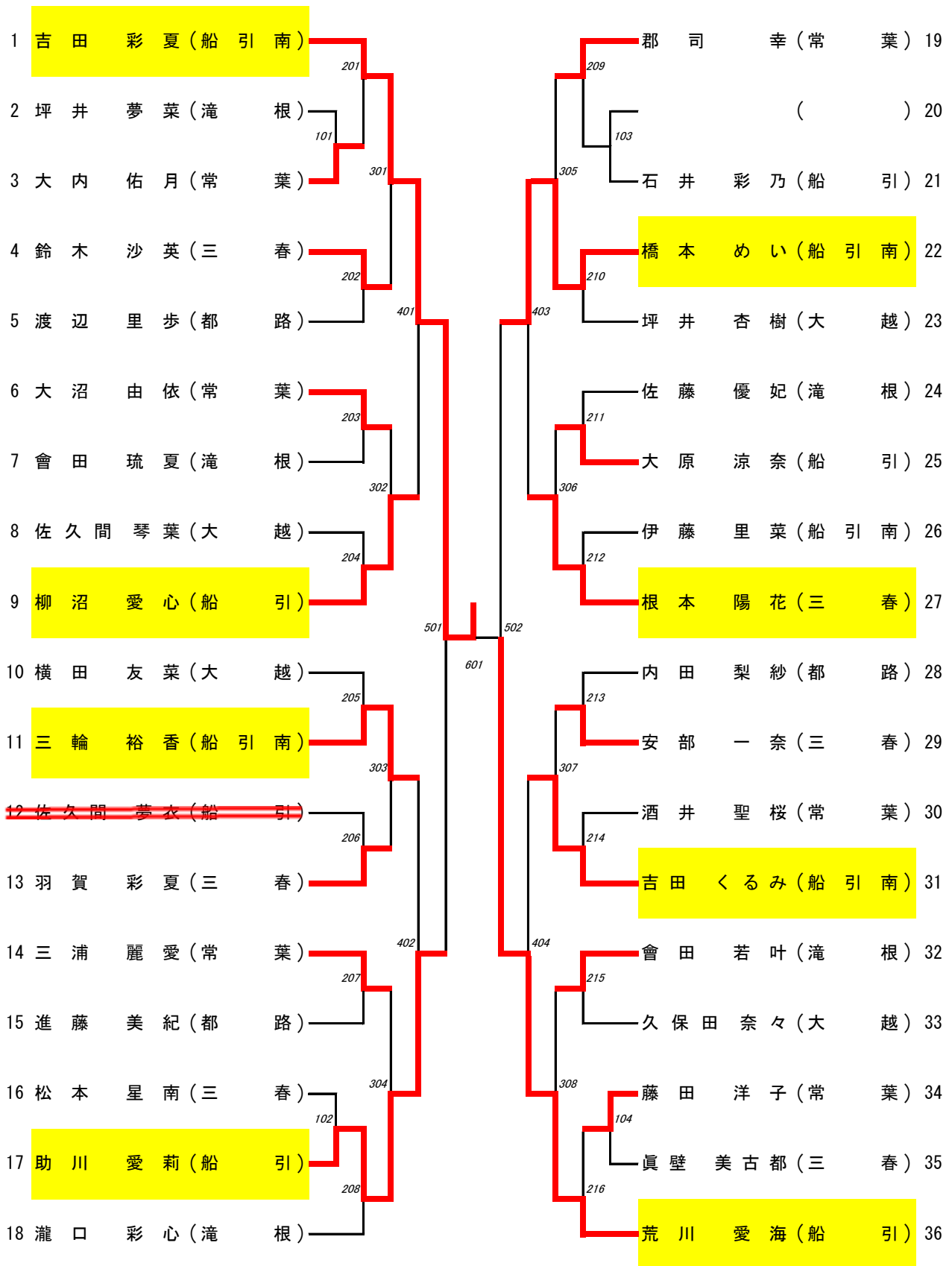
【卓球男子シングルス】



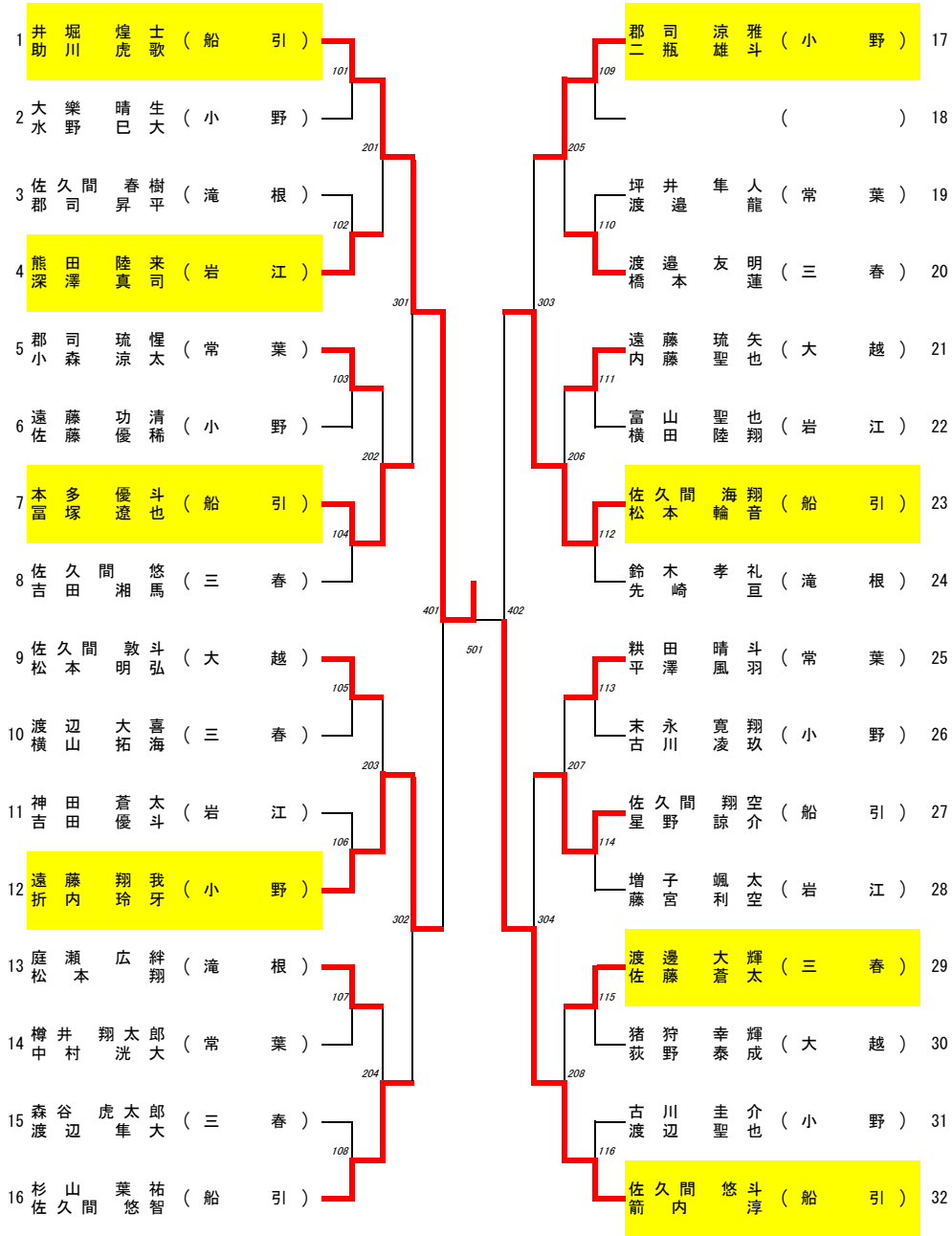
【代表決定戦】



【卓球女子シングルス】

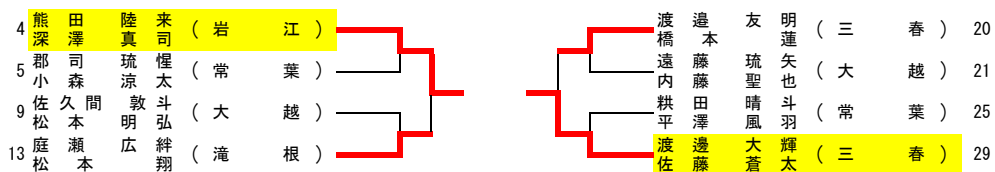


【卓球男子ダブルス】



【代表決定戦】

		7	16	27	
7	本 多 塚 優 斗 (船 引)		○	○	1
		2-0	2-1		
16	杉 山 葉 祐 (船 引)	×		×	3
		0-2	0-2		
27	佐 久 間 翔 空 (船 引)	×	○		2
		1-2	2-0		



【卓球女子ダブルス】

