

## 【卓球競技記録】

|       | 男子団体                |
|-------|---------------------|
| ① 第1位 | 須賀川市立義務教育学校<br>稲田学園 |
| ② 第2位 | 須賀川市立第三中学校          |
| ③ 第3位 | 鏡石町立鏡石中学校           |
| ④ 第3位 | 須賀川市立岩瀬中学校          |

|       | 女子団体       |
|-------|------------|
| ① 第1位 | 須賀川市立第三中学校 |
| ② 第2位 | 鏡石町立鏡石中学校  |
| ③ 第3位 | 須賀川市立第二中学校 |
| ④ 第3位 | 須賀川市立岩瀬中学校 |

|       | 男子シングルス       |
|-------|---------------|
| ① 第1位 | 道山 武 (岩瀬)     |
| ② 第2位 | 宮崎 遼太郎 (須賀川三) |
| ③ 第3位 | 関根 颯音 (須賀川三)  |
| ④ 第3位 | 鈴木 悠斗 (仁井田)   |

|       | 女子シングルス       |
|-------|---------------|
| ① 第1位 | 芳賀 優那 (須賀川二)  |
| ② 第2位 | 小林 花奈美 (須賀川三) |
| ③ 第3位 | 佐藤 滯 (須賀川三)   |
| ④ 第3位 | 大竹 琉菜 (岩瀬)    |

|       | 男子ダブルス             |
|-------|--------------------|
| ① 第1位 | 青木 悠真 橋本 真翔 (須賀川三) |
| ② 第2位 | 永山 蒼馬 渡邊 想大 (大東)   |
| ③ 第3位 | 宗形 有真 渡邊 悠斗 (西袋)   |
| ④ 第3位 | 深澤 楓 根本 碧大 (西袋)    |

|       | 女子ダブルス             |
|-------|--------------------|
| ① 第1位 | 新田 愛莉 根本 美琴 (鏡石)   |
| ② 第2位 | 相樂 陽愛 押川 千晏 (小塩江)  |
| ③ 第3位 | 吉田 理沙 齋藤 桃杏 (西袋)   |
| ④ 第3位 | 作山 美侑貴 作山 美紗貴 (鏡石) |

# 【卓球男子団体】

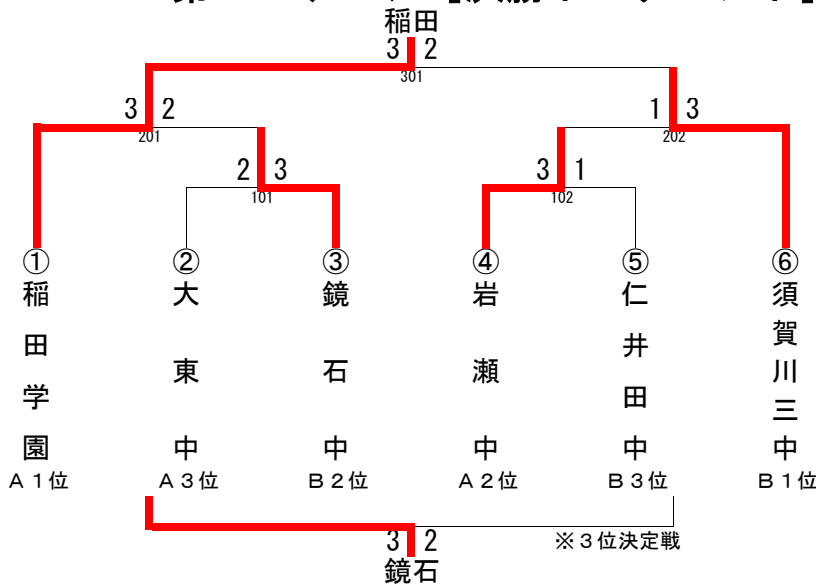
## 第1ステージ [予選リーグ]

| A    | 西袋  | 大東  | 稲田  | 須賀川一 | 岩瀬  | 勝一敗 | 試合得点 | 順位 |
|------|-----|-----|-----|------|-----|-----|------|----|
| 西袋   |     | 1-3 | 2-3 | 3-2  | 1-3 | 1-3 | 5    | 5  |
| 大東   | 3-1 |     | 1-3 | 2-3  | 1-3 | 1-3 | 5    | 3  |
| 稲田   | 3-2 | 3-1 |     | 3-2  | 3-1 | 4-0 | 8    | 1  |
| 須賀川一 | 2-3 | 3-2 | 2-3 |      | 1-3 | 1-3 | 5    | 4  |
| 岩瀬   | 3-1 | 3-1 | 1-3 | 3-1  |     | 3-1 | 7    | 2  |

| B    | 須賀川三 | 仁井田 | 鏡石  | 長沼  | 勝一敗 | 試合得点 | 順位 |
|------|------|-----|-----|-----|-----|------|----|
| 須賀川三 |      | 3-2 | 3-1 | 3-0 | 3-0 | 6    | 1  |
| 仁井田  | 2-3  |     | 2-3 | 3-1 | 1-2 | 4    | 3  |
| 鏡石   | 1-3  | 3-2 |     | 3-1 | 2-1 | 5    | 2  |
| 長沼   | 0-3  | 1-3 | 1-3 |     | 0-3 | 3    | 4  |

※試合得点  
勝ち点  
負け点

## 第2ステージ [決勝トーナメント]



### 【試合順序】

|     |    | No. | 1・2・3コート    | 5・6・7コート    | 9~11 | 13・14・15コート | 17・18・19コート   |               |   |
|-----|----|-----|-------------|-------------|------|-------------|---------------|---------------|---|
| 一日目 | 午前 | 1   | 大東 対 岩瀬     | 稲田 対 須賀川一   | 西袋   | 須賀川三 対 長沼   | 仁井田 対 鏡石      |               |   |
|     |    | 2   | 西袋 対 岩瀬     | 大東 対 稲田     | 須賀川一 | 須賀川三 対 鏡石   | 仁井田 対 長沼      |               |   |
|     |    | 3   | 西袋 対 須賀川一   | 稲田 対 岩瀬     | 大東   | 須賀川三 対 仁井田  | 鏡石 対 長沼       |               |   |
| 一日目 | 午後 | 4   | 西袋 対 稲田     | 大東 対 須賀川一   | 岩瀬   |             |               |               |   |
|     |    | 5   | 西袋 対 大東     | 須賀川一 対 岩瀬   | 稲田   |             |               |               |   |
| 二日目 | 午前 | 6   | 男子A 1位練習コート | 男子B 1位練習コート |      | A 3位 対 B 2位 | A 2位 対 B 3位   |               |   |
|     |    | 7   |             |             |      | ※           | A 1位 対 101勝者  | 102勝者 対 B 1位  | ※ |
|     |    | 8   |             |             |      |             | 201勝者 対 202勝者 | 201敗者 対 202敗者 |   |

# 【 卓 球 女 子 団 体 】

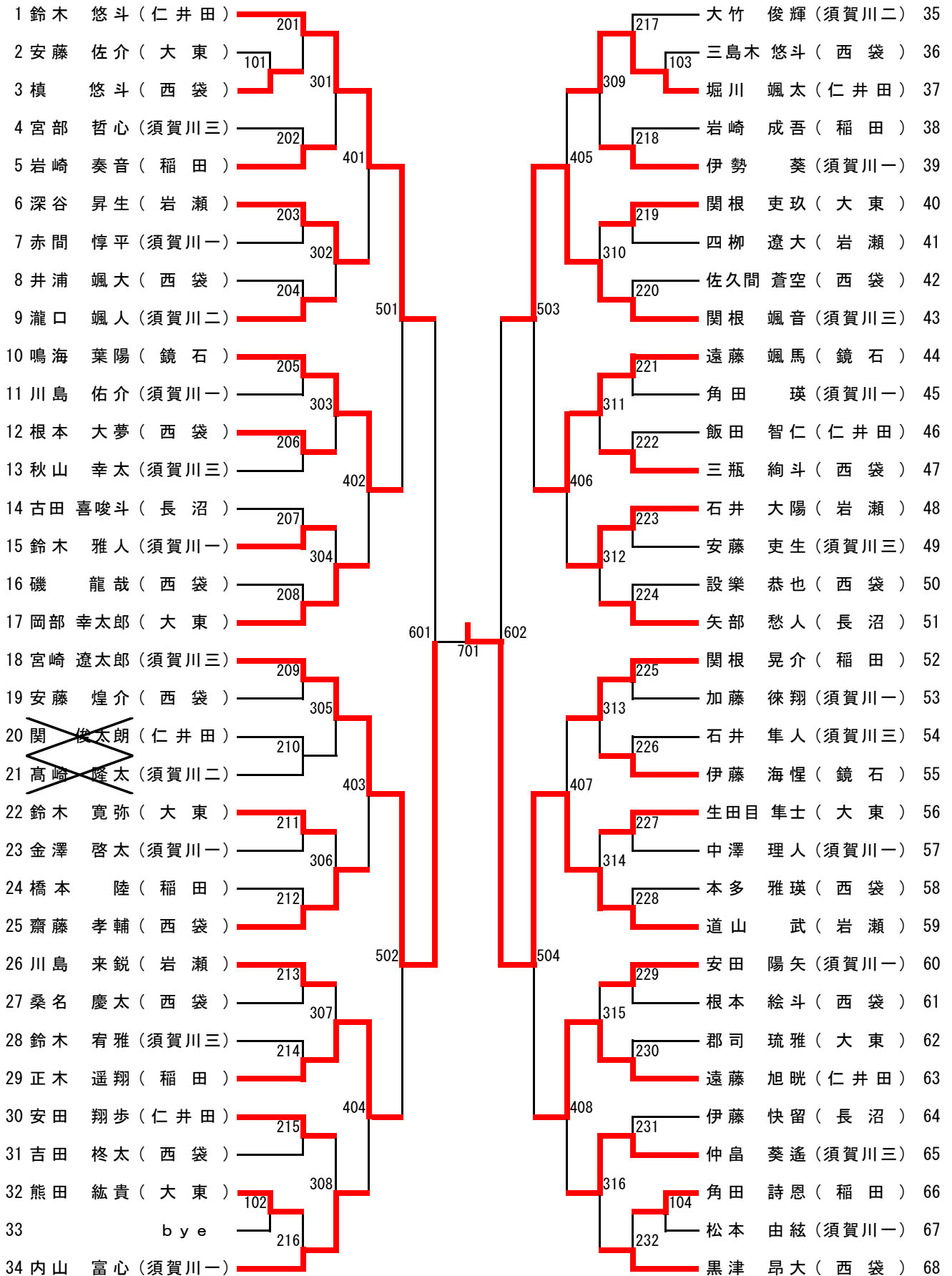
|      | 西 袋   | 鏡 石   | 長 沼   | 須賀川二  | 小塩江   | 須賀川三  | 岩 瀬   | 勝一敗   | 試合得点 | 順位 |
|------|-------|-------|-------|-------|-------|-------|-------|-------|------|----|
| 西 袋  |       | 1 - 3 | 2 - 3 | 1 - 3 | 3 - 2 | 0 - 3 | 1 - 3 | 1 - 5 | 7    | 6  |
| 鏡 石  | 3 - 1 |       | 3 - 0 | 3 - 0 | 3 - 0 | 1 - 3 | 3 - 2 | 5 - 1 | 11   | 2  |
| 長 沼  | 3 - 2 | 0 - 3 |       | 3 - 0 | 2 - 3 | 1 - 3 | 2 - 3 | 2 - 4 | 8    | 5  |
| 須賀川二 | 3 - 1 | 0 - 3 | 0 - 3 |       | 3 - 2 | 1 - 3 | 3 - 2 | 3 - 3 | 9    | 3  |
| 小塩江  | 2 - 3 | 0 - 3 | 3 - 2 | 2 - 3 |       | 1 - 3 | 2 - 3 | 1 - 5 | 7    | 7  |
| 須賀川三 | 3 - 0 | 3 - 1 | 3 - 1 | 3 - 1 | 3 - 1 |       | 3 - 1 | 6 - 0 | 12   | 1  |
| 岩 瀬  | 3 - 1 | 2 - 3 | 3 - 2 | 2 - 3 | 3 - 2 | 1 - 3 |       | 3 - 3 | 9    | 4  |

※ 試合得点  
 勝ち点  
 負け点

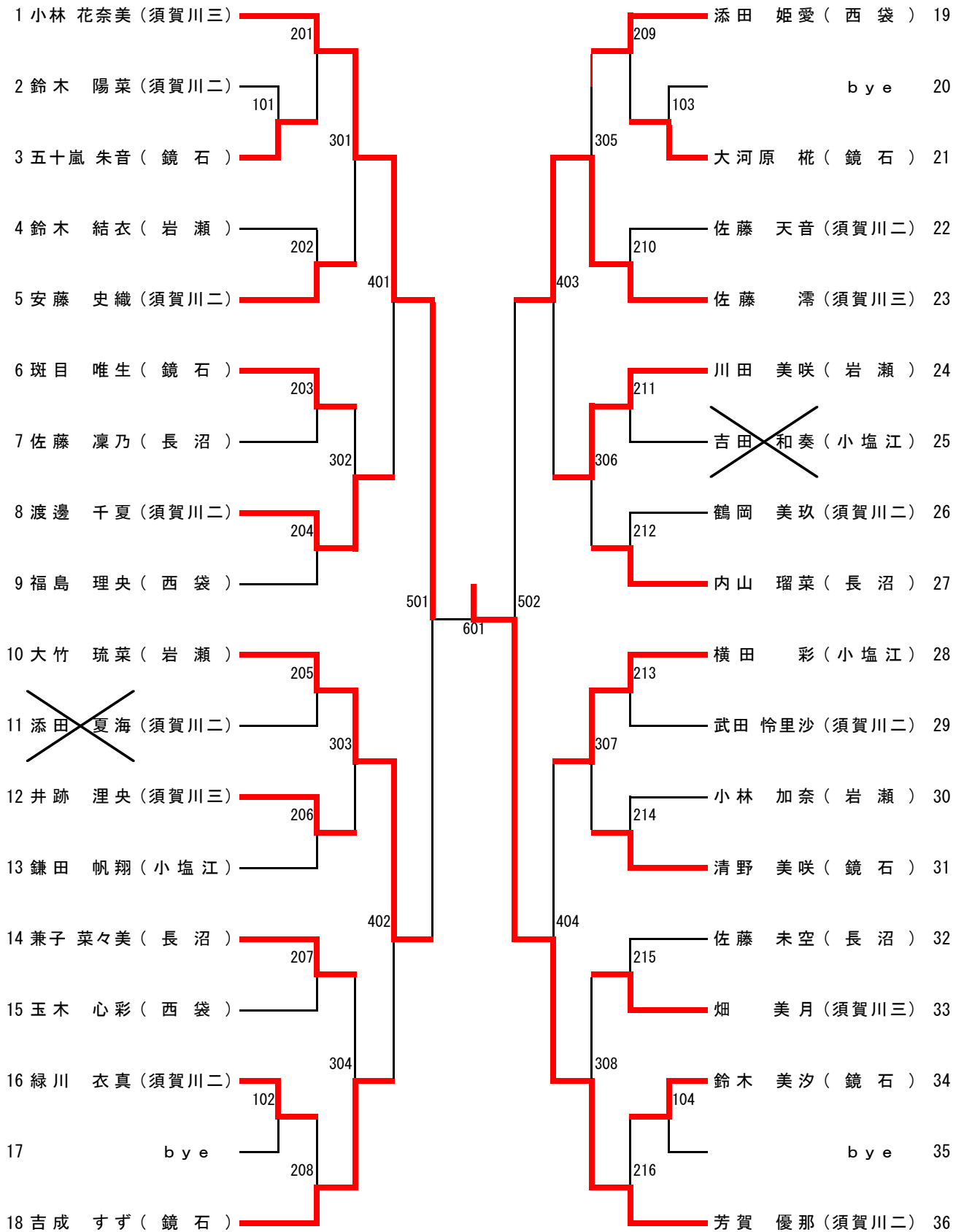
【試合順序】

|     |    | No. | 25・26・27コート |        | 29・30・31コート |        | 33・34・35コート |        | 22~24コート |
|-----|----|-----|-------------|--------|-------------|--------|-------------|--------|----------|
| 一日目 | 午前 | 1   | 西 袋         | 対 岩 瀬  | 鏡 石         | 対 須賀川三 | 長 沼         | 対 小塩江  | 須賀川二     |
|     |    | 2   | 西 袋         | 対 鏡 石  | 長 沼         | 対 岩 瀬  | 須賀川二        | 対 須賀川三 | 小塩江      |
|     |    | 3   | 鏡 石         | 対 長 沼  | 西 袋         | 対 須賀川二 | 小塩江         | 対 岩 瀬  | 須賀川三     |
|     | 午後 | 4   | 長 沼         | 対 須賀川二 | 鏡 石         | 対 小塩江  | 西 袋         | 対 須賀川三 | 岩 瀬      |
|     |    | 5   | 須賀川二        | 対 小塩江  | 長 沼         | 対 須賀川三 | 鏡 石         | 対 岩 瀬  | 西 袋      |
| 二日目 | 午前 | 6   | 小塩江         | 対 須賀川三 | 須賀川二        | 対 岩 瀬  | 西 袋         | 対 長 沼  | 鏡 石      |
|     |    | 7   | 須賀川三        | 対 岩 瀬  | 西 袋         | 対 小塩江  | 鏡 石         | 対 須賀川二 | 長 沼      |

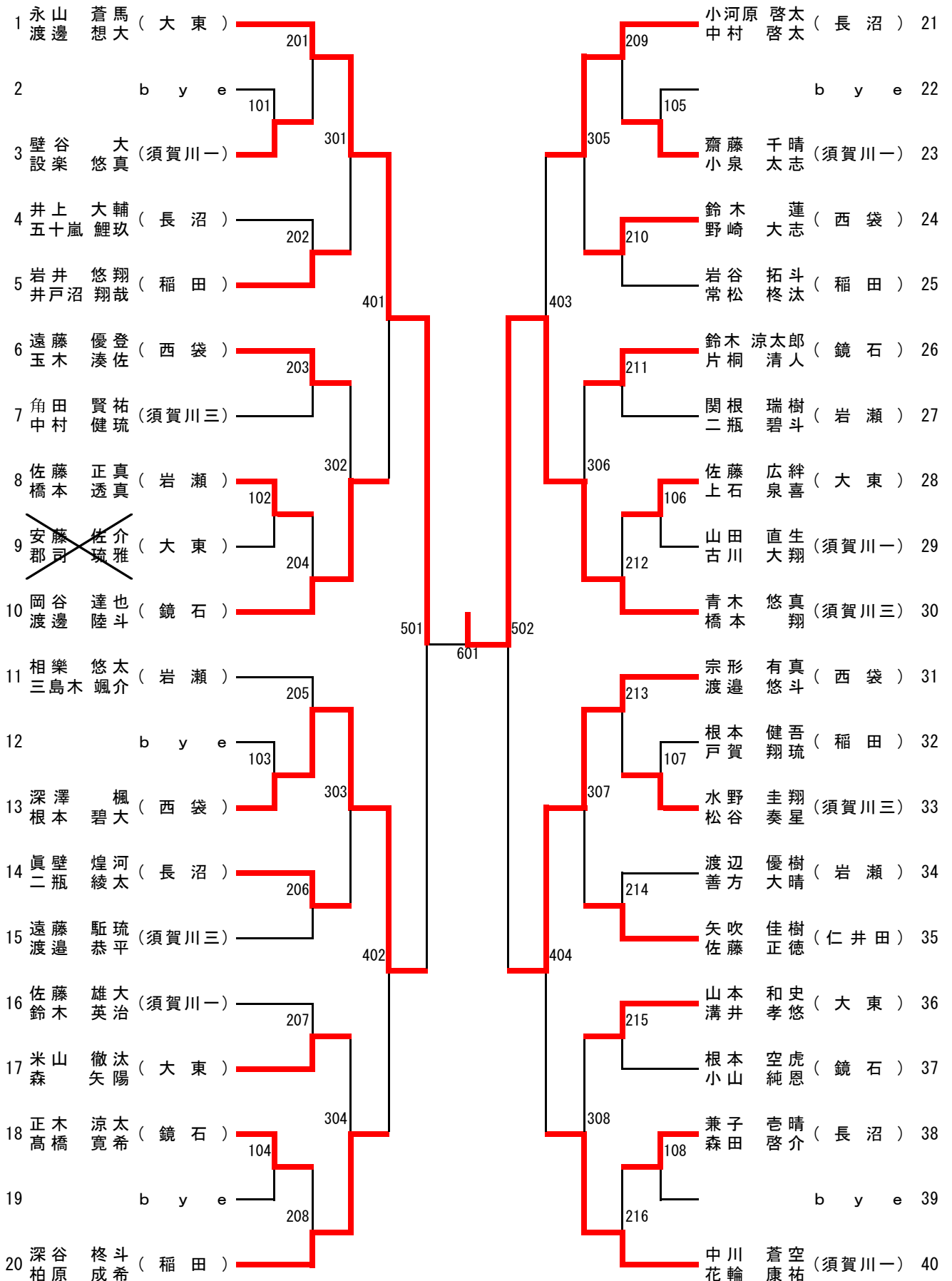
男子シングルス



女子シングルス



男子ダブルス



女子ダブルス

