

【卓球競技記録】

	男子団体
① 第1位	須賀川市立第二中学校
② 第2位	須賀川市立大東中学校
③ 第3位	須賀川市立仁井田中学校
④ 第3位	須賀川市立第一中学校
⑤ 第5位	須賀川市立稲田中学校

	女子団体
① 第1位	須賀川市立第二中学校
② 第2位	須賀川市立小塩江中学校
③ 第3位	須賀川市立長沼中学校
④ 第3位	須賀川市立第三中学校
⑤ 第5位	鏡石町立鏡石中学校

	男子シングルス
① 第1位	相楽 将 (西袋)
② 第2位	吉田 朋広 (須賀川二)
③ 第3位	齋藤 俊輔 (須賀川二)
④ 第3位	伊藤 航介 (大東)
⑤ 第5位	橋本 勇河 (鏡石)
⑥ 第5位	小山 師基 (湯本)
⑦ 第5位	矢内 星輝 (稲田)
⑧ 第5位	舘 風希 (須賀川二)
⑨ 第9位	八木橋 翔 (岩瀬)
⑩ 第9位	伊藤 大平 (西袋)

	女子シングルス
① 第1位	佐藤 琉璃 (稲田)
② 第2位	五十嵐 のどか (西袋)
③ 第3位	横山 明依 (岩瀬)
④ 第3位	橋本 侑香 (小塩江)
⑤ 第5位	荒川 瑳慧 (長沼)
⑥ 第5位	高橋 優依 (長沼)
⑦ 第5位	溝井 智絵 (小塩江)
⑧ 第5位	若杉 茜里 (須賀川三)
⑨ 第9位	清野 伶奈 (鏡石)
⑩ 第9位	柳沼 麻紀 (須賀川二)

	男子ダブルス
① 第1位	兼子 健太 (須賀川二) 柏原 大輝
② 第2位	遠藤 諒貴 (須賀川二) 二瓶 朝紀
③ 第3位	渡辺 亮太 (大東) 管野 尋斗
④ 第3位	上野 優樹 (稲田) 高田 達郎
⑤ 第5位	菅原 勇人 (須賀川三) 西戸 涼空
⑥ 第5位	和田 歩司 (西袋) 小黒 空司
⑦ 第5位	大場 涼ノ介 (仁井田) 村准 人貴
⑧ 第5位	須佐 釜広哉 (鏡石) 佐藤 公哉
⑨ 第9位	根本 優毅 (仁井田) 佐藤 毅歩
⑩ 第9位	岡部 凌大大 (仁井田) 星 翔

	女子ダブルス
① 第1位	柳沼 佳南子 (須賀川二) 草刈 みもり
② 第2位	北野 寿美怜 (須賀川二) 鈴木 佑那
③ 第3位	五十嵐 ひなき (鏡石) 佐藤 みづき
④ 第3位	成田 岬子 (須賀川三) 荒麻 由
⑤ 第5位	古川 萌結香 (岩瀬) 八木 優香
⑥ 第5位	有馬 志保美 (鏡石) 山田 優季
⑦ 第5位	江連 由佳 (長沼) 森岡 由衣
⑧ 第5位	森藤 風香 (長沼) 渡邊 詩織
⑨ 第9位	水山 風花 (須賀川三) 遠藤 綾加
⑩ 第9位	佐藤 成良羅 (西袋) 鈴谷 星

以上が県中大会への支部代表。表彰は各種目3位まで。

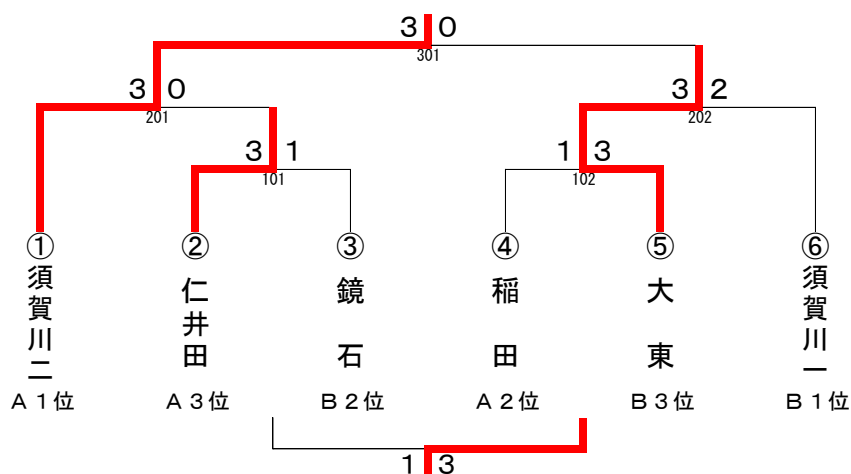
【卓球男子団体】

第1ステージ [予選リーグ]

A	須賀川二	仁井田	西袋	稲田	須賀川三	勝-敗	試合得点	順位
須賀川二		○ 3-0	○ 3-0	○ 3-0	○ 3-0	4-0	8	1
仁井田	× 0-3		○ 3-1	× 2-3	○ 3-1	2-2	6	3
西袋	× 0-3	× 1-3		× 2-3	○ 3-1	1-3	5	4
稲田	× 0-3	○ 3-2	○ 3-2		○ 3-0	3-1	7	2
須賀川三	× 0-3	× 1-3	× 1-3	× 0-3		0-4	4	5

B	大東	須賀川一	長沼	湯本	鏡石	岩瀬	勝-敗	試合得点	順位
大東		× 2-3	○ 3-0	○ 3-0	× 2-3	○ 3-0	3-2	8	3
須賀川一	○ 3-2		○ 3-1	○ 3-1	○ 3-0	○ 3-0	5-0	10	1
長沼	× 0-3	× 1-3		× 1-3	× 0-3	× 2-3	0-5	5	6
湯本	× 0-3	× 1-3	○ 3-1		× 2-3	○ 3-1	2-3	7	4
鏡石	○ 3-2	× 0-3	○ 3-0	○ 3-2		○ 3-0	4-1	9	2
岩瀬	× 0-3	× 0-3	○ 3-2	× 1-3	× 0-3		1-4	6	5

第2ステージ [決勝トーナメント]



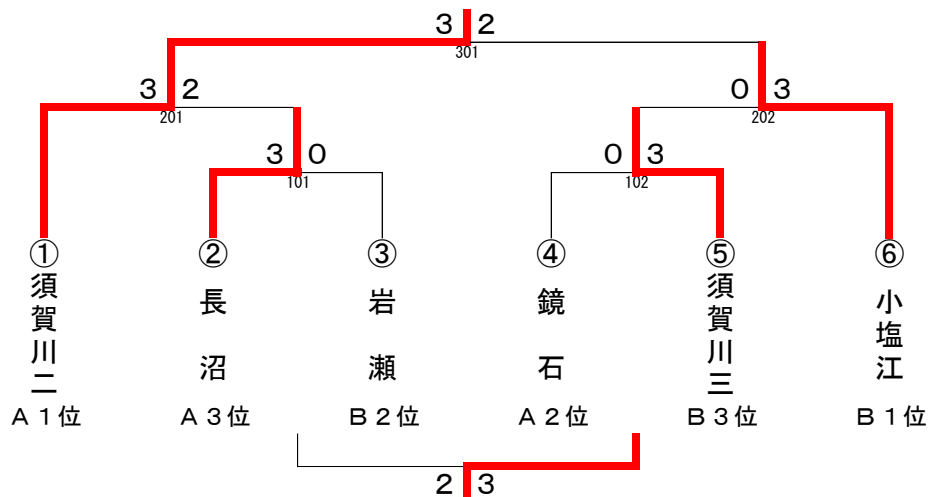
【卓球女子団体】

第1ステージ [予選リーグ]

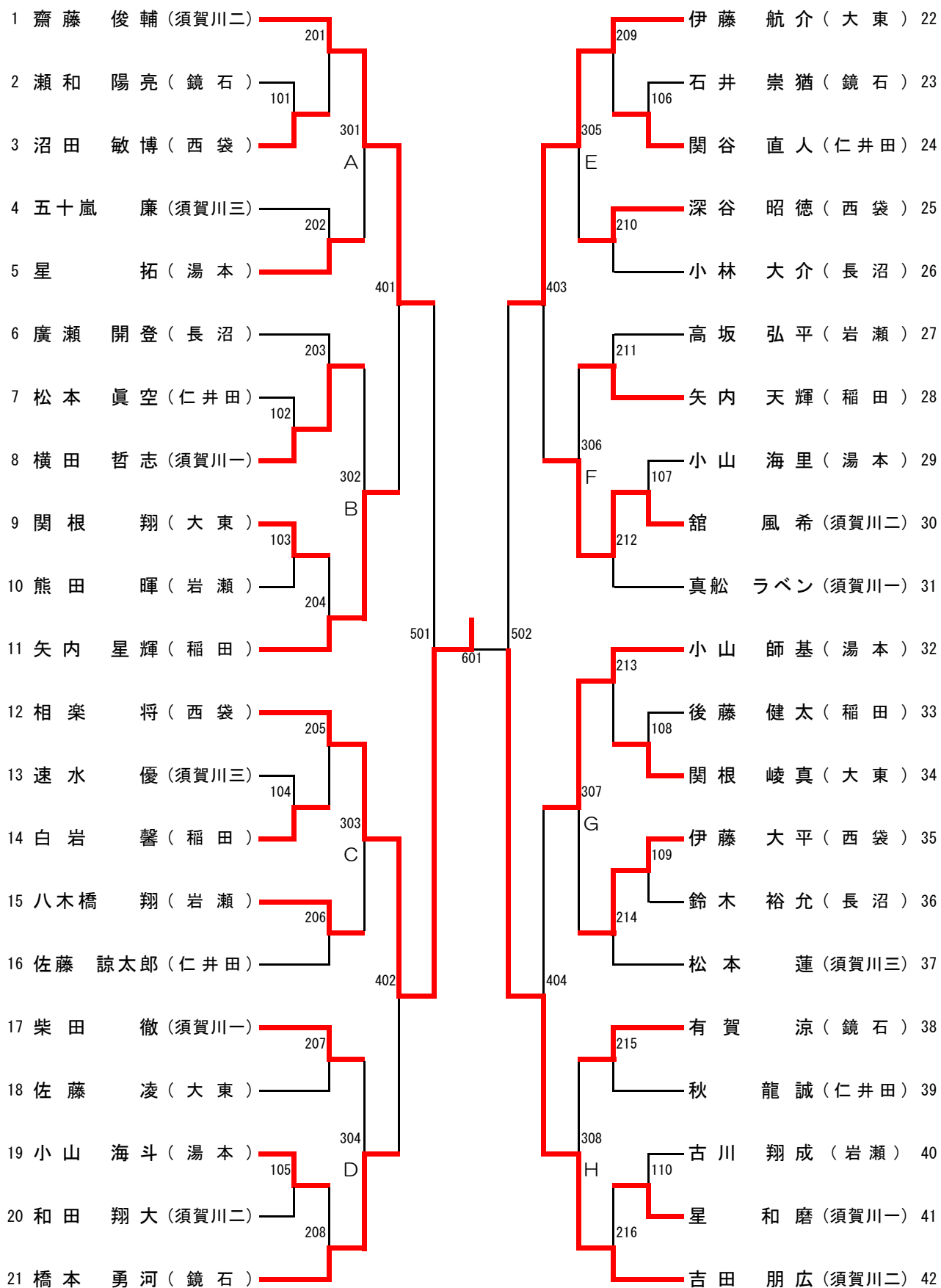
A	須賀川二	長 沼	鏡 石	湯 本	勝-敗	試合 得点	順位
須賀川二		○ 3-0	○ 3-2	○ 3-0	3-0	6	1
長 沼	× 0-3		× 1-3	○ 3-0	1-2	4	3
鏡 石	× 2-3	○ 3-1		○ 3-0	2-1	5	2
湯 本	× 0-3	× 0-3	× 0-3		0-3	3	4

B	岩 瀬	小塩江	須賀川三	西 袋	勝-敗	試合 得点	順位
岩 瀬		× 2-3	○ 3-1	○ 3-2	2-1	5	2
小塩江	○ 3-2		○ 3-2	○ 3-2	3-0	6	1
須賀川三	× 1-3	× 2-3		○ 3-1	1-2	4	3
西 袋	× 2-3	× 2-3	× 1-3		0-3	3	4

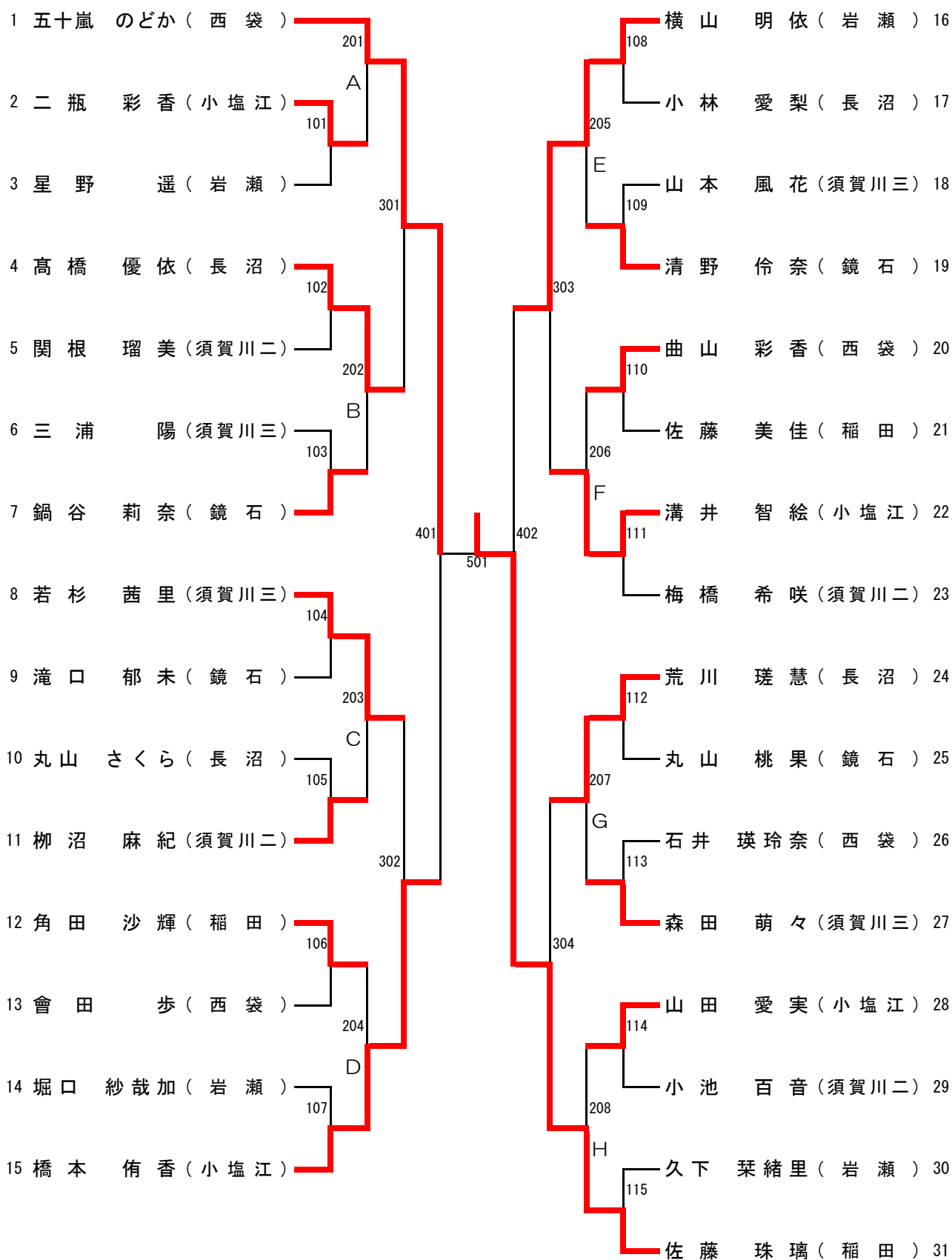
第2ステージ [決勝トーナメント]



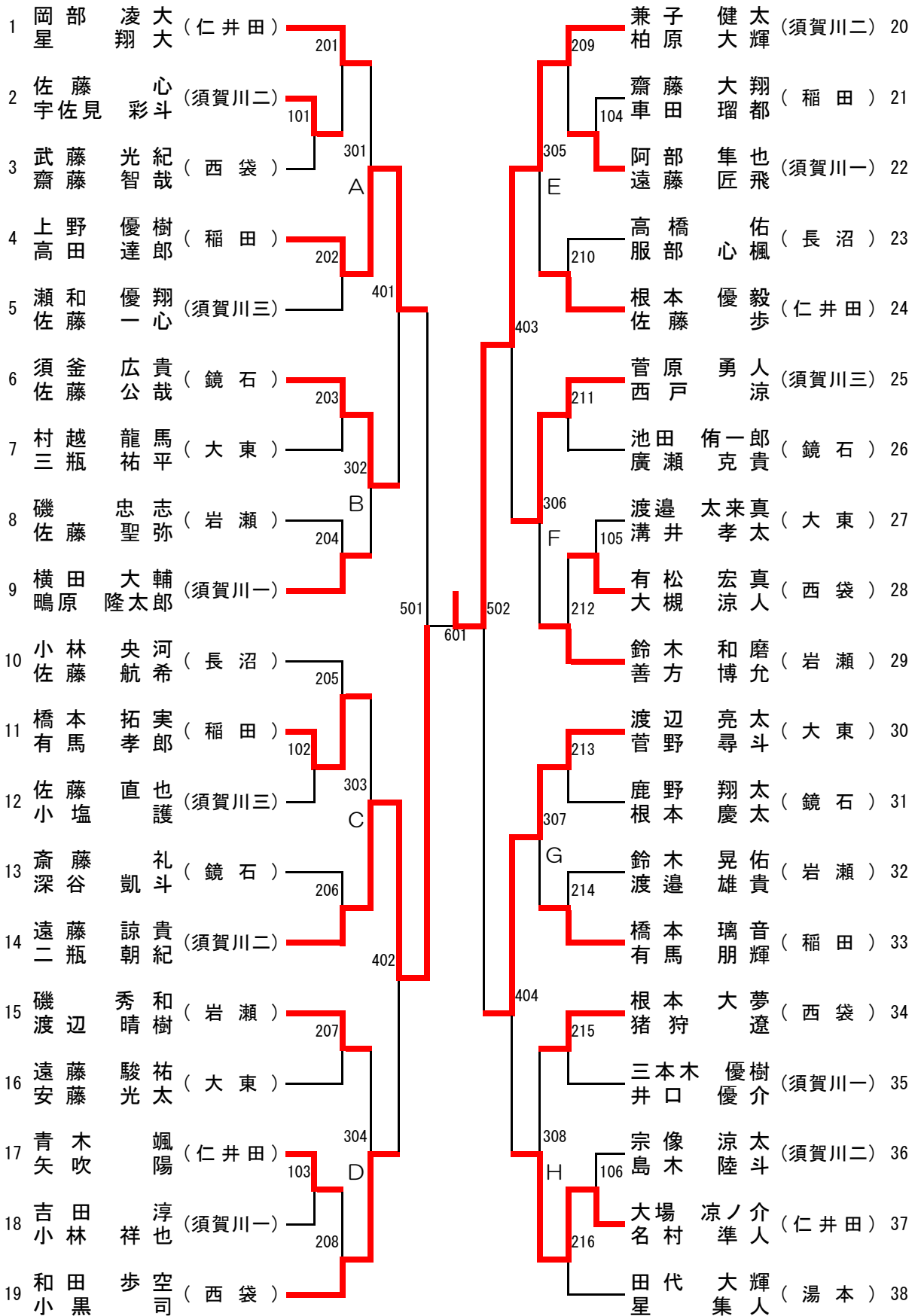
【卓球男子シングルス】



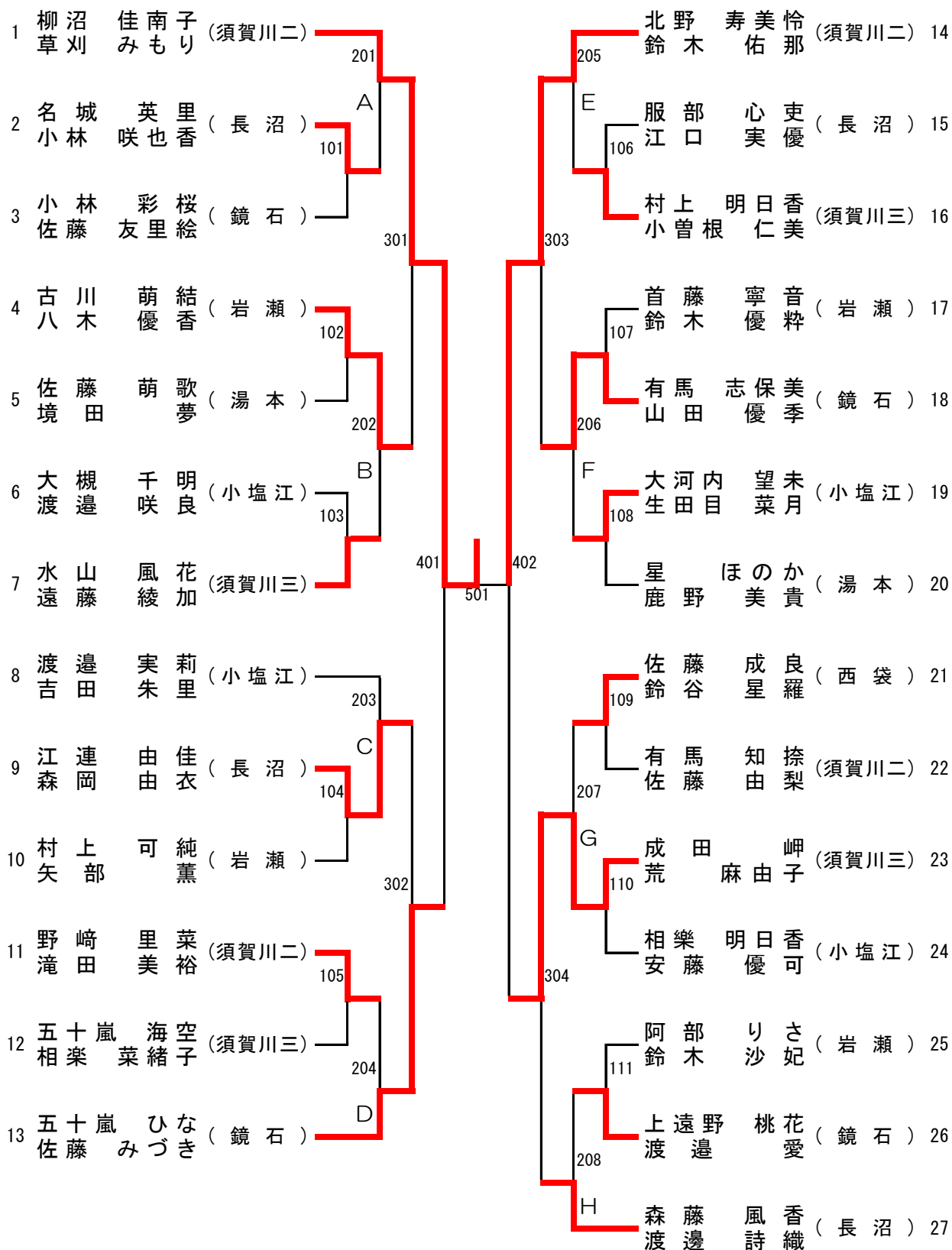
【卓球女子シングルス】



【卓球男子ダブルス】



【卓球女子ダブルス】



【男子シングルス代表決定戦】

Aの敗者	No. 5	星 拓 (湯本)	
Bの敗者	No. 8	横田 哲志 (須賀川一)	
Cの敗者	No. 15	八木橋 翔 (岩瀬)	
Dの敗者	No. 17	柴田 徹 (須賀川一)	
Eの敗者	No. 25	深谷 昭徳 (西袋)	
Fの敗者	No. 28	矢内 天輝 (稲田)	
Gの敗者	No. 35	伊藤 大平 (西袋)	
Hの敗者	No. 38	有賀 涼 (鏡石)	

※ 1位と同じブロック（側）の方を9位とする。

【男子ダブルス代表決定戦】

Aの敗者	No. 1	岡星 部 凌 大大 (仁井田)	
Bの敗者	No. 9	横田 大 輔 郎 (須賀川一)	
Cの敗者	No. 11	橋本 拓 孝 実 郎 (稲田)	
Dの敗者	No. 15	磯渡 秀 晴 和 樹 (岩瀬)	
Eの敗者	No. 24	根本 優 毅 歩 (仁井田)	
Fの敗者	No. 29	鈴木 和 博 磨 允 (岩瀬)	
Gの敗者	No. 33	橋本 璃 朋 音 輝 (稲田)	
Hの敗者	No. 34	根本 大 夢 遼 (西袋)	

※ 1位と同じブロック（側）の方を9位とする。

【女子シングルス代表決定戦】

Aの敗者	No. 2	二 瓶 彩 香	(小 塩 江)
Bの敗者	No. 7	鍋 谷 莉 奈	(鏡 石)
Cの敗者	No. 1 1	柳 沼 麻 紀	(須賀川二)
Dの敗者	No. 1 2	角 田 沙 輝	(稲 田)
Eの敗者	No. 1 9	清 野 伶 奈	(鏡 石)
Fの敗者	No. 2 0	曲 山 彩 香	(西 袋)
Gの敗者	No. 2 7	森 田 萌 々	(須賀川三)
Hの敗者	No. 2 8	山 田 愛 実	(小 塩 江)

※ 1位と同じブロック（側）の方を9位とする。

【女子ダブルス代表決定戦】

Aの敗者	No. 2	名 城 英 里	(長 沼)
Bの敗者	No. 7	水 山 風 花	(須賀川三)
Cの敗者	No. 8	渡 邊 実 莉	(小 塩 江)
Dの敗者	No. 1 1	野 崎 里 菜	(須賀川二)
Eの敗者	No. 1 6	村 上 明 日 香	(須賀川三)
Fの敗者	No. 1 9	大 河 内 望 未	(小 塩 江)
Gの敗者	No. 2 1	佐 藤 成 星 良	(西 袋)
Hの敗者	No. 2 6	上 遠 野 桃 花	(鏡 石)

※ 1位と同じブロック（側）の方を9位とする。