

【卓球男子団体】

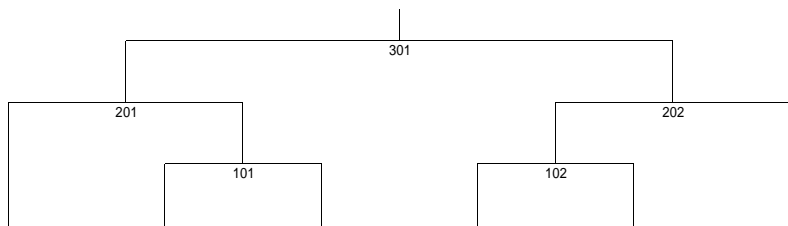
第1ステージ [予選リーグ]

A	稲田学園	岩瀬	仁井田	長沼	大東	勝 - 敗	試合得点	順位
稲田学園	-	-	-	-	-	-		
岩瀬	-	-	-	-	-	-		
仁井田	-	-	-	-	-	-		
長沼	-	-	-	-	-	-		
大東	-	-	-	-	-	-		

B	須賀川三	鏡石	須賀川二	西袋	須賀川一	勝 - 敗	試合得点	順位
須賀川三	-	-	-	-	-	-		
鏡石	-	-	-	-	-	-		
須賀川二	-	-	-	-	-	-		
西袋	-	-	-	-	-	-		
須賀川一	-	-	-	-	-	-		

負勝
けち
…
二
点
合
得
点
点

第2ステージ [決勝トーナメント]



中 中 中 中 中 中
A 1 位 A 3 位 B 2 位 A 2 位 B 3 位 B 1 位

第5代表決定戦

【試合順序】

		No.	1・2・3コート	5・6・7コート	9 11	13・14・15コート	17・18・19コート	21 23
一日目	午前	1	岩瀬 対 大東	仁井田 対 長沼	稲田学園	鏡石 対 須賀川一	須賀川二 対 西袋	須賀川三
		2	稲田学園 対 大東	岩瀬 対 仁井田	長沼	須賀川三 対 須賀川一	鏡石 対 須賀川二	西袋
		3	稲田学園 対 長沼	仁井田 対 大東	岩瀬	須賀川三 対 西袋	須賀川二 対 須賀川一	鏡石
	午後	4	稲田学園 対 仁井田	岩瀬 対 長沼	大東	須賀川三 対 須賀川二	鏡石 対 西袋	須賀川一
		5	稲田学園 対 岩瀬	長沼 対 大東	仁井田	須賀川三 対 鏡石	西袋 対 須賀川一	須賀川二
二日目	午前	6	男子A 1 位練習コート	男子B 1 位練習コート		A 3 位 対 B 2 位	A 2 位 対 B 3 位	
		7				A 1 位 対 101勝者	102勝者 対 B 1 位	
		8				201勝者 対 202勝者	101敗者 対 102敗者	

【 卓 球 女 子 団 体 】

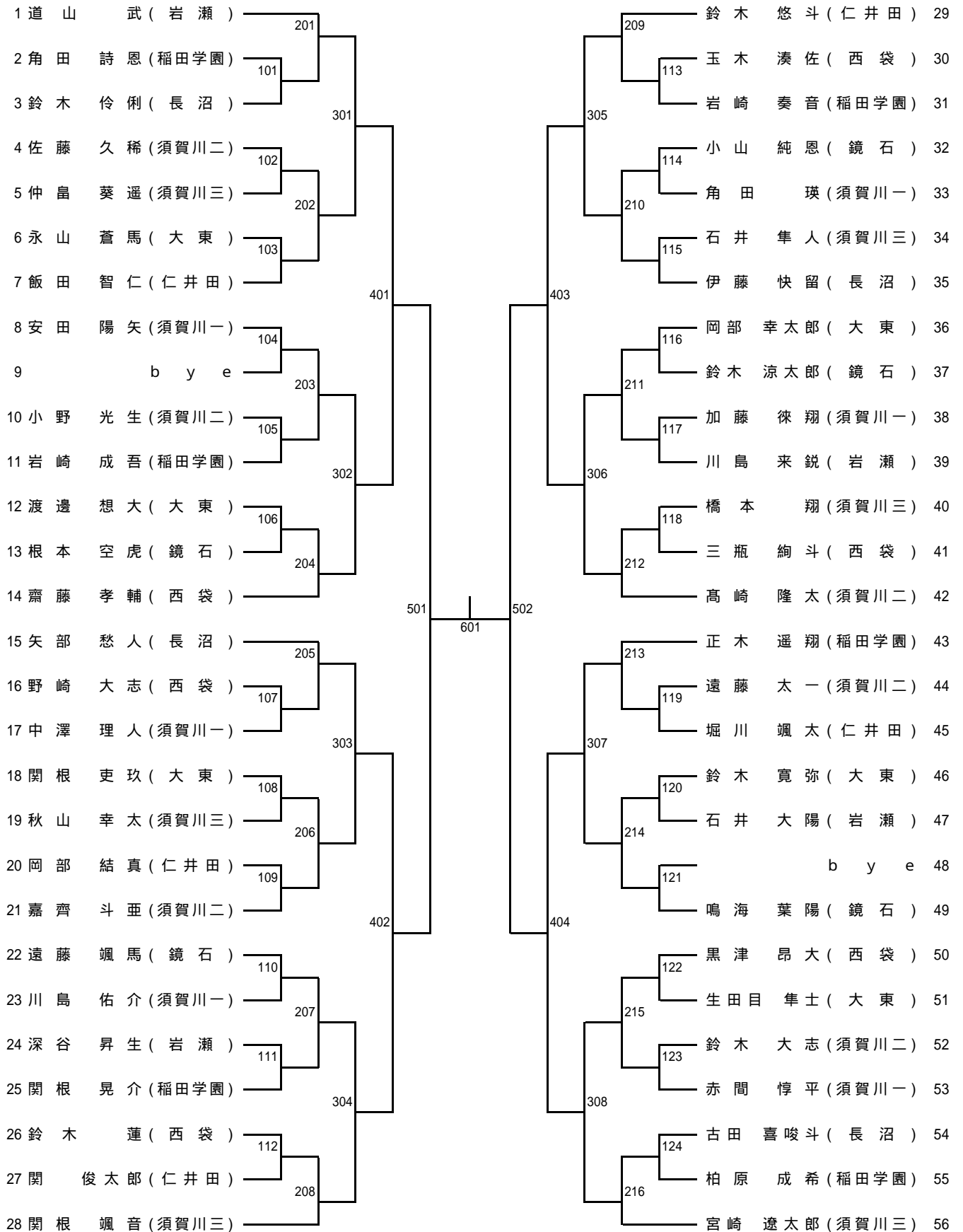
	鏡 石	西 袋	岩 瀬	長 沼	須賀川二	小塩江	須賀川三	勝 - 敗	試合得点	順位
鏡 石	—	-	-	-	-	-	-	-		
西 袋	-	—	-	-	-	-	-	-		
岩 瀬	-	-	—	-	-	-	-	-		
長 沼	-	-	-	—	-	-	-	-		
須賀川二	-	-	-	-	—	-	-	-		
小塩江	-	-	-	-	-	—	-	-		
須賀川三	-	-	-	-	-	-	—	-		

負勝
けち 試合
…… 得点
一二得
点点点

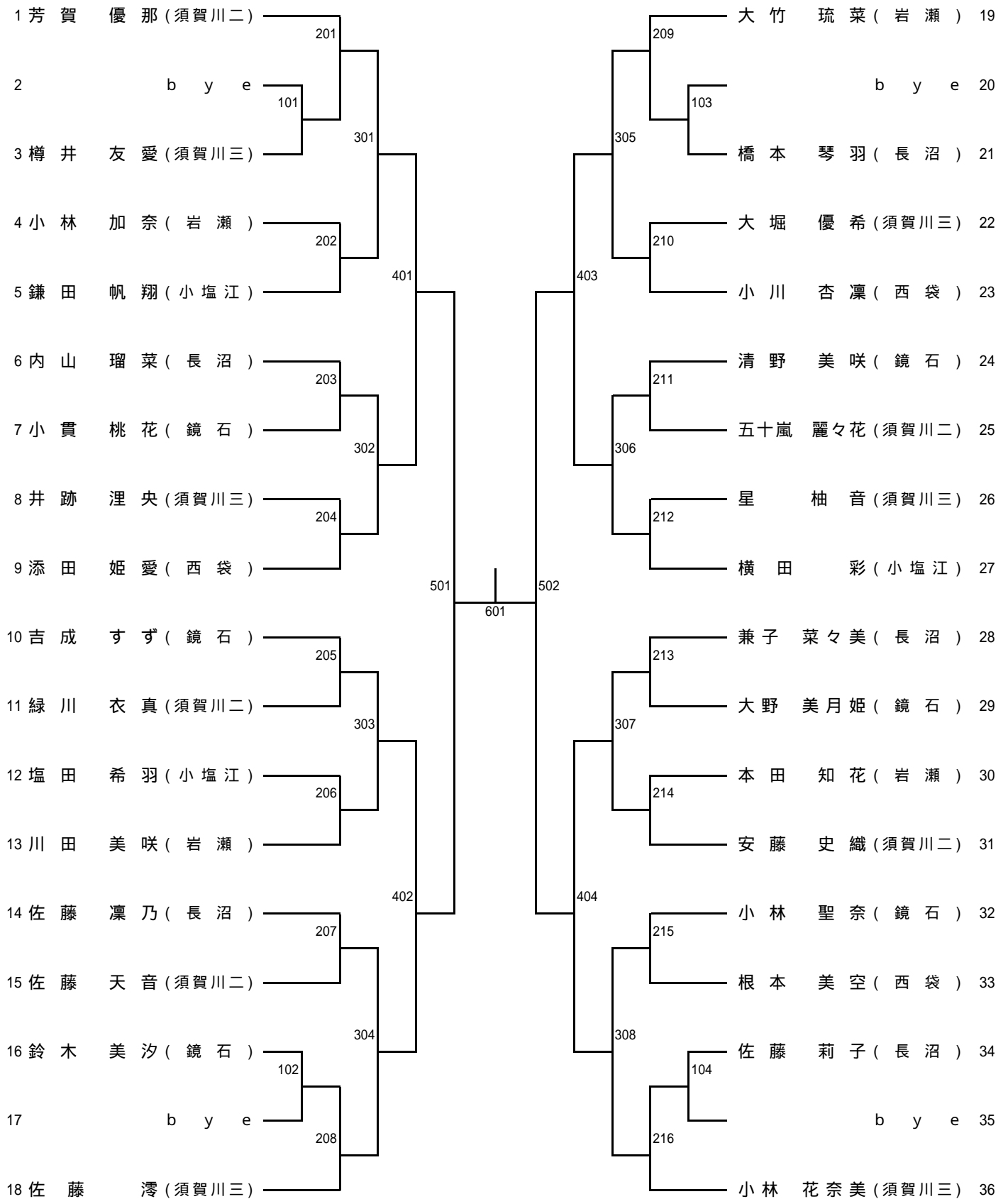
【 試合順序 】

		No.	25・26・27コート		28・29・30コート		31・32・33コート		34 36コート
一日目	午前	1	鏡 石	対 須賀川三	西 袋	対 小塩江	岩 瀬	対 須賀川二	長 沼
		2	鏡 石	対 西 袋	岩 瀬	対 須賀川三	長 沼	対 小塩江	須賀川二
		3	西 袋	対 岩 瀬	鏡 石	対 長 沼	須賀川二	対 須賀川三	小塩江
	午後	4	岩 瀬	対 長 沼	西 袋	対 須賀川二	鏡 石	対 小塩江	須賀川三
		5	長 沼	対 須賀川二	岩 瀬	対 小塩江	西 袋	対 須賀川三	鏡 石
二日目	午前	6	須賀川二	対 小塩江	長 沼	対 須賀川三	鏡 石	対 岩 瀬	西 袋
		7	小塩江	対 須賀川三	鏡 石	対 須賀川二	西 袋	対 長 沼	岩 瀬

男子シングルス



女子シングルス



男子ダブルス

1	遠藤 駿 琉 (須賀川三)	201	宗形 有真 (西袋)	25
2	鈴木 宥 雅 (須賀川三)	101	渡邊 悠斗 (須賀川三)	26
3	本田 雅 瑛 (西袋)	301	倉兼 結翔 (須賀川三)	27
4	佐久間 蒼 空 (大東)	102	古川 大直 (須賀川一)	28
5	森山 矢 陽 (稲田学園)	202	溝上 井石 悠喜 (大東)	29
6	戸沼 翔 哉 (稲田学園)	401	金子 颯真 (須賀川二)	30
7	根本 健 吾 (須賀川二)	203	伊豆 楓 真吾 (須賀川二)	31
8	b y e	103	深谷 柊斗 (稲田学園)	32
9	眞壁 煌 河 (長沼)	302	鈴木 英治 (須賀川一)	33
10	口嶋 颯 人 (須賀川二)	104	四柳 遠大 (岩瀬)	34
11	大竹 駿 輝 (須賀川三)	204	角田 賢祐 (須賀川三)	35
12	安藤 史 央 (須賀川三)	501	宗形 吉生 (大東)	36
13	渡邊 陸 斗 (鏡石)	601	小河原 啓太 (長沼)	37
14	根本 大 夢 (西袋)	502	佐藤 正徳 (仁井田)	38
15	善方 大 晴 (岩瀬)	205	水野 圭翔 (須賀川三)	39
16	内山 富 心 (須賀川一)	105	兼子 吉晴 (長沼)	40
17	相樂 悠 太 (岩瀬)	303	常戸 松柊汰 (稲田学園)	41
18	三島 木 颯 介 (長沼)	106	安桑 藤名 煌介 (西袋)	42
19	五十嵐 鯉 玖 (須賀川一)	206	岡谷 達也 (鏡石)	43
20	井上 大 輔 (須賀川三)	402	中川 蒼空 (須賀川一)	44
21	金澤 啓 太 (須賀川一)	107	b y e	45
22	佐藤 雄 大 (須賀川三)	304	関根 瑞樹 (岩瀬)	46
23	渡邊 恭 平 (須賀川三)	108	矢吹 悠 巨 (須賀川二)	47
24	宮部 恭 平 (須賀川三)	207	槇吉 田 悠斗 (西袋)	48
25	三瓶 彰 大 (大東)	208	佐藤 広 絆 (大東)	
26	安田 翔 步 (仁井田)	403		
27	片桐 清 人 (鏡石)	209		
28	高橋 寛 希 (鏡石)	109		
29	b y e	305		
30	郡司 琉 雅 (大東)	110		
31	山本 和 史 (大東)	210		
32	橋本 拓 斗 (稲田学園)	306		
33	岩谷 拓 斗 (須賀川一)	111		
34	藤本 千 晴 (須賀川一)	211		
35	鈴木 千 雅 (須賀川一)	112		
36	澤本 碧 大 (西袋)	212		
37		213		
38		113		
39		307		
40		114		
41		214		
42		404		
43		215		
44		115		
45		308		
46		116		
47		216		
48				

女子ダブルス

