

【卓球競技記録】

	男子団体
① 第1位	須賀川市立西袋中学校
② 第2位	須賀川市立第三中学校
③ 第3位	須賀川市立大東中学校
④ 第3位	須賀川市立義務教育学校 稲田学園

	女子団体
① 第1位	須賀川市立第三中学校
② 第2位	須賀川市立岩瀬中学校
③ 第3位	須賀川市立西袋中学校
④ 第3位	鏡石町立鏡石中学校

	男子シングルス
① 第1位	佐藤 華一 (西袋)
② 第2位	海老原 佳太 (西袋)
③ 第3位	道山 武 (岩瀬)
④ 第3位	中瓶子 虎哲 (西袋)

	女子シングルス
① 第1位	渡邊 優奈 (須賀川三)
② 第2位	内藤 妃乃 (須賀川三)
③ 第3位	小林 滯 (岩瀬)
④ 第3位	小林 花奈美 (須賀川三)

	男子ダブルス
① 第1位	熊田 遥斗 星 湊音 (須賀川三)
② 第2位	小針 優芽 飯田 佑介 (須賀川三)
③ 第3位	田村 凜翔 岩崎 良季 (仁井田)
④ 第3位	和智 奏太 榊 枝光 (須賀川二)

	女子ダブルス
① 第1位	大竹 愛矢 秋山 恵美 (須賀川三)
② 第2位	城野 凜 吉田 悠杏 (須賀川三)
③ 第3位	小橋 ひかり 坪井 彩花 (須賀川三)
④ 第3位	遠藤 理央 伊藤 月渚 (鏡石)

【卓球男子団体】

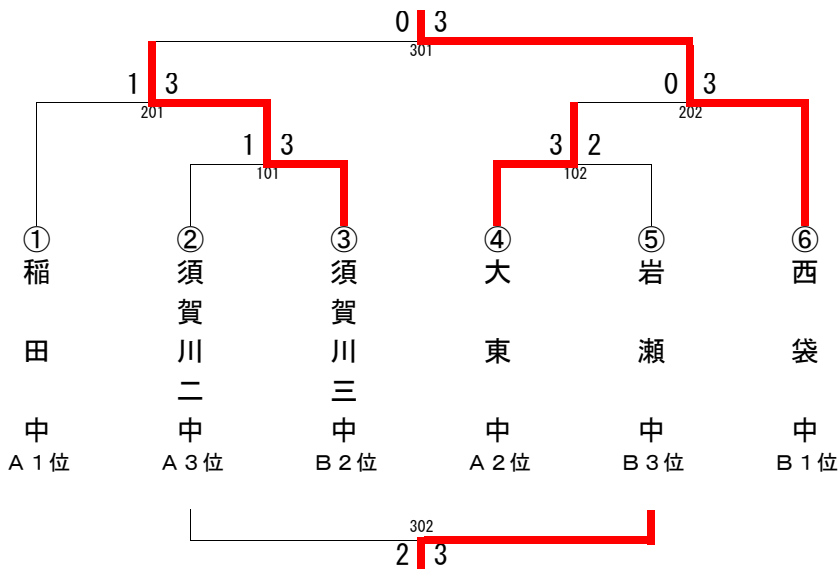
第1ステージ [予選リーグ]

A	稲田	鏡石	大東	須賀川二	長沼	勝一敗	試合得点	順位
稲田	-	3-0	3-1	3-2	3-0	4-0	8	1
鏡石	0-3	-	1-3	1-3	3-2	1-3	5	4
大東	1-3	3-1	-	3-2	3-1	3-1	7	2
須賀川二	2-3	3-1	2-3	-	3-1	2-2	6	3
長沼	0-3	2-3	1-3	1-3	-	0-4	4	5

B	須賀川一	岩瀬	須賀川三	西袋	仁井田	勝一敗	試合得点	順位
須賀川一	-	0-3	0-3	0-3	0-3	0-4	4	5
岩瀬	3-0	-	2-3	1-3	3-1	2-2	6	3
須賀川三	3-0	3-2	-	1-3	3-1	3-1	7	2
西袋	3-0	3-1	3-1	-	3-0	4-0	8	1
仁井田	3-0	1-3	1-3	0-3	-	1-3	5	4

負勝※
けち…試合
……得
一二点
点

第2ステージ [決勝トーナメント]



【試合順序】

		No.	1・2・3コート	5・6・7コート	9~11	13・14・15コート	17・18・19コート	21~23	
一日目	午前	1	鏡石 対 長沼	大東 対 須賀川二	稲田	岩瀬 対 仁井田	須賀川三 対 西袋	須賀川一	
		2	稲田 対 長沼	鏡石 対 大東	須賀川二	須賀川一 対 仁井田	岩瀬 対 須賀川三	西袋	
		3	稲田 対 須賀川二	大東 対 長沼	鏡石	須賀川一 対 西袋	須賀川三 対 仁井田	岩瀬	
	午後	4	稲田 対 大東	鏡石 対 須賀川二	長沼	須賀川一 対 須賀川三	岩瀬 対 西袋	仁井田	
		5	稲田 対 鏡石	須賀川二 対 長沼	大東	須賀川一 対 岩瀬	西袋 対 仁井田	須賀川三	
二日目	午前	6	男子A 1位練習コート		男子B 1位練習コート		A 3位 対 B 2位	A 2位 対 B 3位	
		7			※		A 1位 対 101勝者	102勝者 対 B 1位	※
		8					201勝者 対 202勝者	201敗者 対 202敗者	

【卓球女子団体】

	西袋	鏡石	須賀川二	長沼	須賀川三	岩瀬	小塩江湯本	勝一敗	試合得点	順位
西袋		3-0	3-2	3-0	1-3	2-3	3-0	3-2	8	3
鏡石	0-3		3-2	3-0	0-3	1-3	1-3	2-3	7	4
須賀川二	2-3	2-3		3-0	2-3	2-3	3-1	1-4	6	5
長沼	0-3	0-3	0-3		0-3	0-3	2-3	0-5	5	6
須賀川三	3-1	3-0	3-2	3-0		3-1	3-0	5-0	10	1
岩瀬	3-2	3-1	3-2	3-0	1-3		3-0	4-1	9	2
小塩江湯本	0-3	3-1	1-3	3-2	0-3	0-3		-		

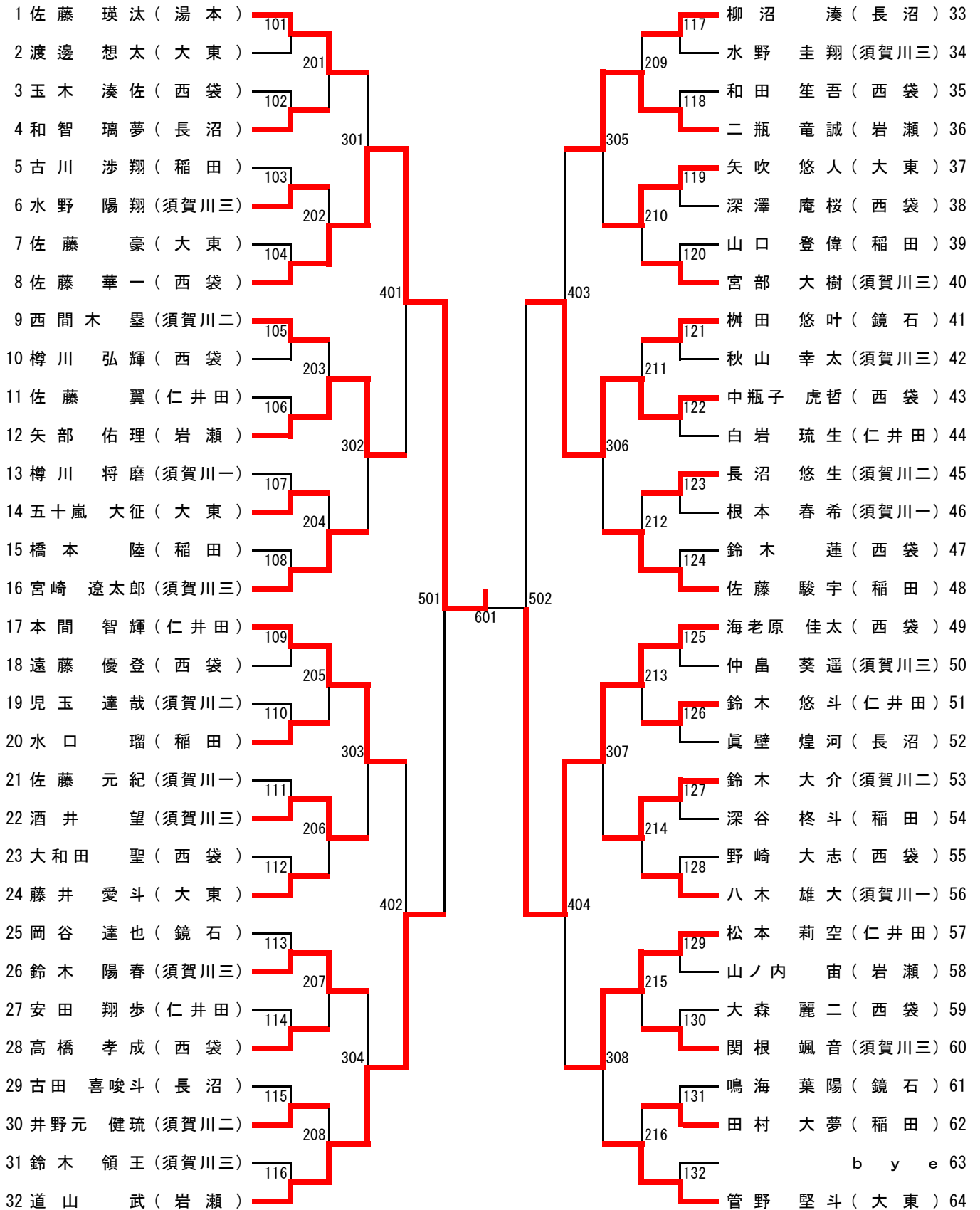
※小塩江・湯本合同チームの試合結果は、反映しない。

負勝※
けち試
……合
一二得
点点点

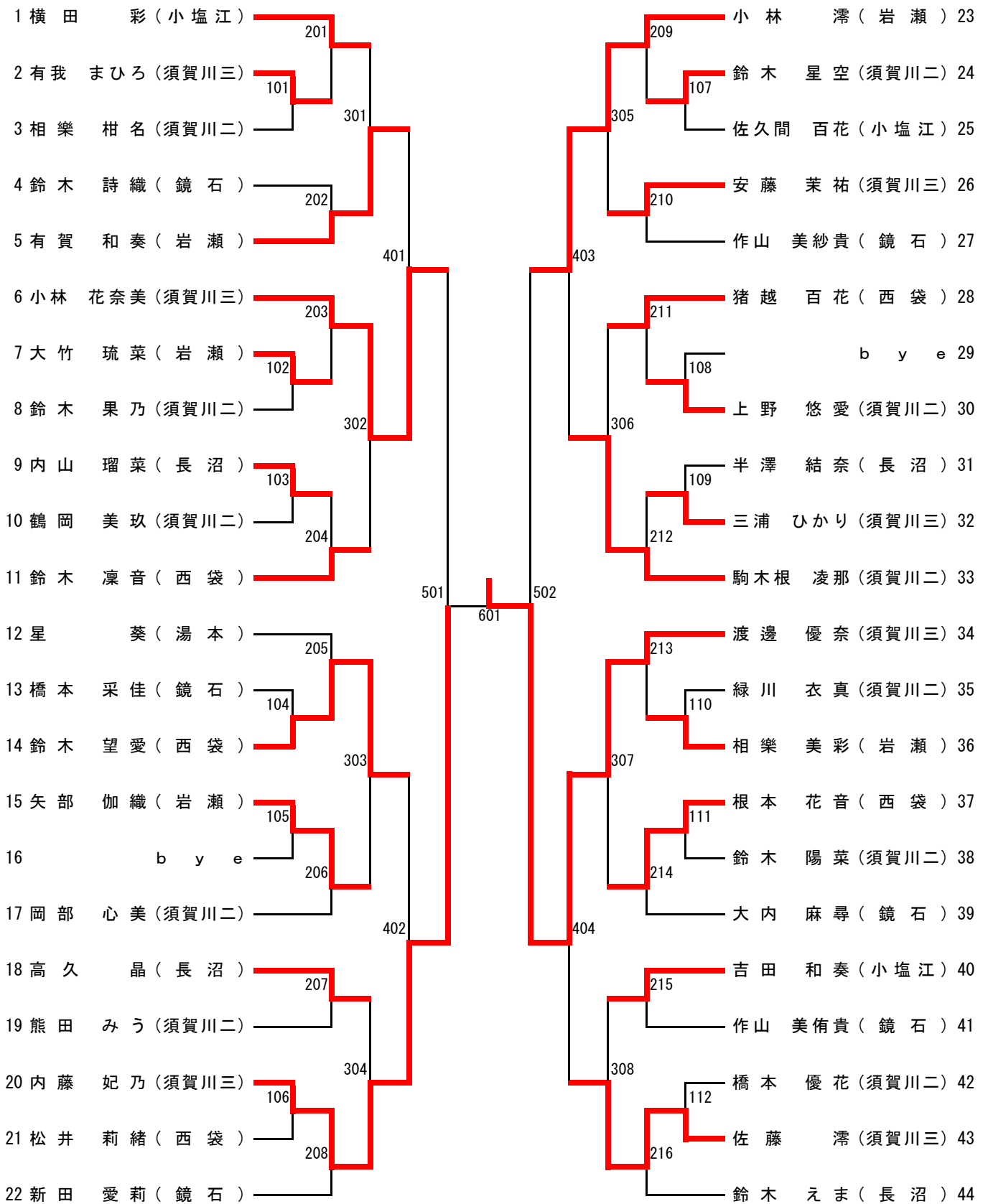
【試合順序】

		No.	25・26・27コート	28・29・30コート	31・32・33コート	34~36コート
一日目	午前	1	西袋 対 小塩江湯本	鏡石 対 岩瀬	須賀川二 対 須賀川三	長沼
		2	西袋 対 鏡石	須賀川二 対 小塩江湯本	長沼 対 岩瀬	須賀川三
		3	鏡石 対 須賀川二	西袋 対 長沼	須賀川三 対 小塩江湯本	岩瀬
一日目	午後	4	須賀川二 対 長沼	鏡石 対 須賀川三	西袋 対 岩瀬	小塩江湯本
		5	長沼 対 須賀川三	須賀川二 対 岩瀬	鏡石 対 小塩江湯本	西袋
二日目	午前	6	須賀川三 対 岩瀬	長沼 対 小塩江湯本	西袋 対 須賀川二	鏡石
		7	岩瀬 対 小塩江湯本	西袋 対 須賀川三	鏡石 対 長沼	須賀川二

男子シングルス



女子シングルス



男子ダブルス

1	花輪 祐太 (須賀川一)	201	橋本 悠我 (須賀川二)	23
2	渡辺 優樹 (岩瀬)	101	鈴木 隼光 (西袋)	24
3	中村 啓太 (長沼)	301	関堀 俊太郎 (仁井田)	25
4	吉田 琉葵 (西袋)	202	内山 富心 (須賀川一)	26
5	和智 奏太 (須賀川二)	401	安藤 雅也 (岩瀬)	27
6	関根 晃介 (稲田)	203	熊田 遥斗 (須賀川三)	28
7	安藤 吏生 (須賀川三)	102	b y e	29
8	遠藤 颯馬 (鏡石)	302	永山 蒼馬 (大東)	30
9	佐藤 正徳 (仁井田)	103	松本 京珀 (稲田)	31
10	齋藤 孝輔 (西袋)	204	青木 翔琉 (岩瀬)	32
11	岡部 幸太郎 (大東)	501	室井 辰哉 (長沼)	33
12	小針 優芽 (須賀川三)	205	佐藤 大介 (西袋)	34
13	大野 嘉斗 (須賀川一)	104	安藤 琥大 (須賀川二)	35
14	井上 大豪 (西袋)	303	生田 隼士 (大東)	36
15	二瓶 綾太 (長沼)	105	岩崎 奏音 (稲田)	37
16	b y e	206	b y e	38
17	坂本 伊織 (鏡石)	402	田村 凜翔 (仁井田)	39
18	矢吹 佳樹 (仁井田)	207	伊勢 葵矢 (須賀川一)	40
19	溝井 祥太 (須賀川二)	304	川島 来鋭 (岩瀬)	41
20	吉松 龍之介 (稲田)	106	青木 悠真 (須賀川三)	42
21	三瓶 絢斗 (西袋)	208	黒根 昂大 (西袋)	43
22	関根 悠人 (岩瀬)		後藤 悠之介 (鏡石)	44

女子ダブルス

