

# 【卓球競技記録】

	男子団体
① 第1位	中島村立中島中学校
② 第2位	玉川村立泉中学校
③ 第3位	石川町立石川中学校
④ 第3位	白河市立表郷中学校

	女子団体
① 第1位	白河市立白河南中学校
② 第2位	浅川町立浅川中学校
③ 第3位	白河市立大信中学校
④ 第3位	西郷村立西郷第一中学校

①～②のチームが県大会に出場

	男子シングルス
① 第1位	植木 遥平 (中島)
② 第2位	荒井 駿斗 (浅川)
③ 第3位	岩谷 陽太 (矢吹)
④ 第3位	緑川 詩音 (中島)
⑤ 第5位	矢吹 優吏 (泉)
⑥ 第5位	金田 卓馬 (表郷)
⑦ 第5位	有賀 開恒 (石川)
⑧ 第5位	黒田 悠陽 (白河中央)

	女子シングルス
① 第1位	松本 華 (白河南)
② 第2位	金澤 伶耶 (浅川)
③ 第3位	阿佐見 若菜 (大信)
④ 第3位	大沼 樹里 (大信)
⑤ 第5位	緑川 真奈美 (表郷)
⑥ 第5位	菅野 紗幸 (白河南)
⑦ 第5位	小室 寧々 (浅川)
⑧ 第5位	藤澤 亜里紗 (西郷一)

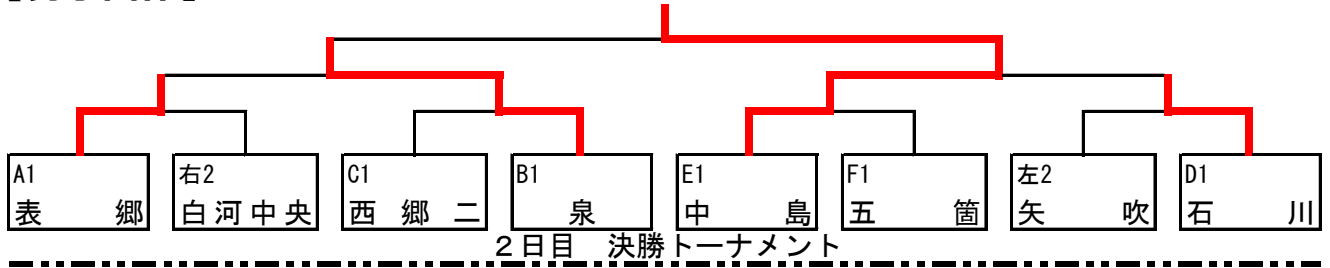
	男子ダブルス
① 第1位	井上 滉介 (五箇) 鈴木 健人
② 第2位	芳賀 祐斗 (中島) 遠藤 旭
③ 第3位	須釜 遥之心 (泉) 原田 悠生
④ 第3位	石川 智輝 (石川) 中井 竜馬
⑤ 第5位	大木 拓朗 (西郷二) 古川 由宇
⑥ 第5位	松崎 駿志 (五箇) 鶴楨 優馬
⑦ 第5位	岡 明輝 (棚倉) 清水 和也
⑧ 第5位	白川 夢羅 (浅川) 根本 優輝

	女子ダブルス
① 第1位	喬橋 飛香 (白河二) 喬橋 史佳
② 第2位	中島 若菜 (白河南) 大吉 真奈加
③ 第3位	中野目 理帆 (泉崎) 穂積 彩乃
④ 第3位	鈴木 麻央 (石川) 吉田 佳音
⑤ 第5位	関根 幹 (鮫川) 佐川 未咲
⑥ 第5位	岡部 美咲 (古殿) 緑川 奈々美
⑦ 第5位	小林 優奈 (浅川) 目黒 桜
⑧ 第5位	岡部 きよら (浅川) 小松 未夢

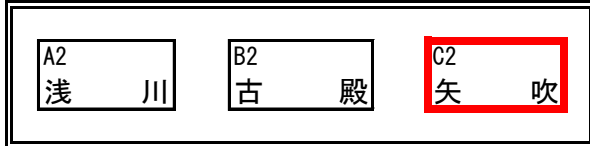
シングルスは⑧まで、ダブルスは④までの選手が県大会に出場（表彰は3位まで）

# 《男女団体 組み合わせ一覧》

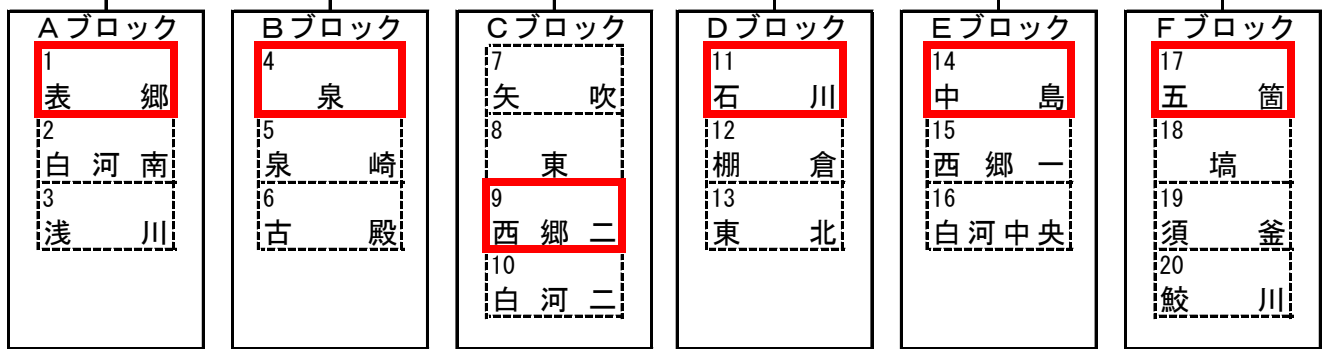
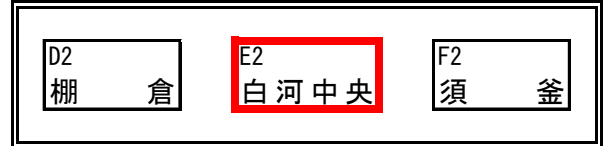
## 【男子団体】



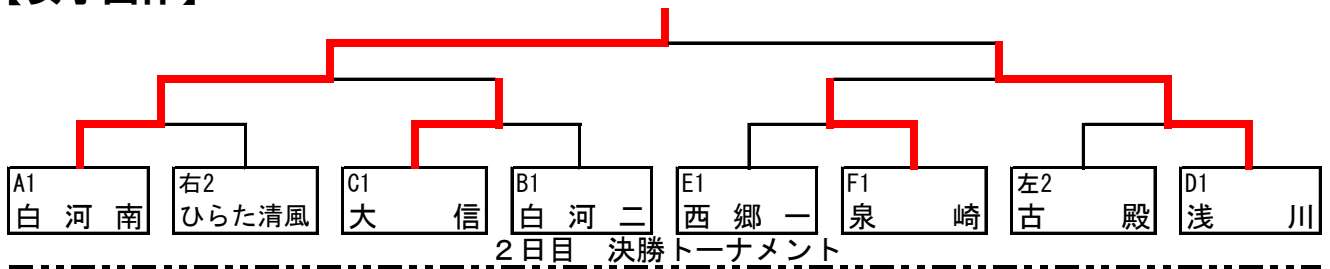
### 決勝トーナメント進出決定リーグ (左)



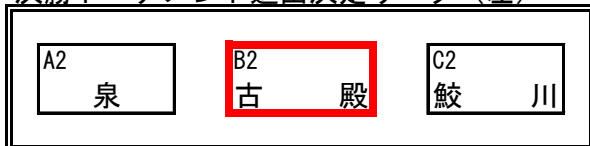
### 決勝トーナメント進出決定リーグ (右)



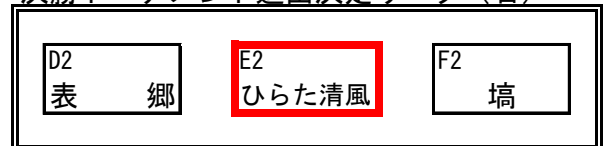
## 【女子団体】



### 決勝トーナメント進出決定リーグ (左)



### 決勝トーナメント進出決定リーグ (右)



## 【男子団体】 予選リーグ

### Aブロック (1, 2コート)

	表 郷	白 河 南	浅 川	勝-敗	順位
1 表 郷		○ 3-0 <sub>3</sub>	○ 3-2 <sub>2</sub>	2-0	1
2 白 河 南	× 0-3		× 0-3 <sub>1</sub>	0-2	3
3 浅 川	× 2-3	○ 3-0		1-1	2

### Bブロック (3, 4コート)

	泉	泉 崎	古 殿	勝-敗	順位
1 泉		○ 3-0 <sub>3</sub>	○ 3-2 <sub>2</sub>	2-0	1
2 泉 崎	× 0-3		× 1-3 <sub>1</sub>	0-2	3
3 古 殿	× 2-3	○ 3-1		1-1	2

### Cブロック (5, 6, 7コート)

	矢 吹	東	西 郷 二	白 河 二	勝-敗	順位
1 矢 吹		○ 3-0 <sub>5</sub>	× 2-3 <sub>3</sub>	○ 3-0 <sub>1</sub>	2-1	2
2 東	× 0-3		× 0-3 <sub>2</sub>	○ 3-0 <sub>4</sub>	1-2	3
3 西 郷 二	○ 3-2	○ 3-0		○ 3-0 <sub>6</sub>	3-0	1
4 白 河 二	× 0-3	× 0-3	× 0-3		0-3	4

### Dブロック (8, 9コート)

	石 川	棚 倉	東 北	勝-敗	順位
1 石 川		○ 3-1 <sub>3</sub>	○ 3-0 <sub>2</sub>	2-0	1
2 棚 倉	× 1-3		○ 3-0 <sub>1</sub>	1-1	2
3 東 北	× 0-3	× 0-3		0-2	3

### Eブロック (10, 11コート)

	中 島	西郷一	白河中央	勝-敗	順位
1 中 島		○ 3-1 <sub>3</sub>	○ 3-0 <sub>2</sub>	2-0	1
2 西 郷 一	× 1-3		× 1-3 <sub>1</sub>	0-2	3
3 白河中央	× 0-3	○ 3-1		1-1	2

### Fブロック (12, 13, 14コート)

	五 箇	埜	須 釜	鮫 川	勝-敗	順位
1 五 箇		○ 3-1 <sub>5</sub>	○ 3-1 <sub>3</sub>	○ 3-0 <sub>1</sub>	3-0	1
2 埜	× 1-3		× 1-3 <sub>2</sub>	× 2-3 <sub>4</sub>	0-3	4
3 須 釜	× 1-3	○ 3-1		○ 3-0 <sub>6</sub>	2-1	2
4 鮫 川	× 0-3	○ 3-2	× 0-3		1-2	3

# 【男子団体】決勝トーナメント進出リーグ

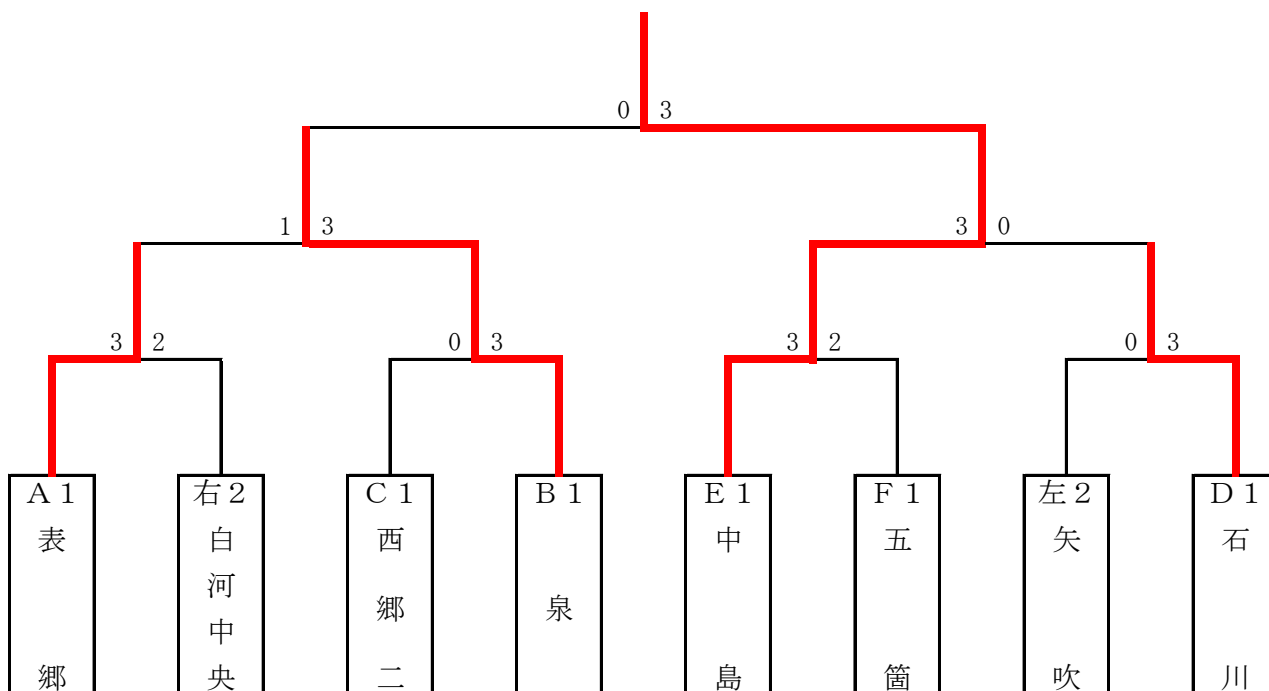
決勝トーナメント進出リーグ・左ブロック（1～5コート）

	浅川	古殿	矢吹	勝-敗	順位
A2 浅川		× 2-3 <sub>3</sub>	× 2-3 <sub>2</sub>	0-2	3
B2 古殿	○ 3-2		× 2-3 <sub>1</sub>	1-1	2
C2 矢吹	○ 3-2	○ 3-2		2-0	1

決勝トーナメント進出リーグ・右ブロック（7～11コート）

	棚倉	白河中央	須釜	勝-敗	順位
D2 棚倉		× 1-3 <sub>3</sub>	× 1-3 <sub>2</sub>	0-2	3
E2 白河中央	○ 3-1		○ 3-1 <sub>1</sub>	2-0	1
F2 須釜	○ 3-1	× 1-3		1-1	2

# 【男子団体】決勝トーナメント



# 男子決勝記録

13・14コート

泉 中学校		0 - 3	中島 中学校		
1 S	矢吹	14 - 16 11 - 4 5 - 11 10 - 12 -	3	緑川	1 S
2 S	桐生	14 - 12 5 - 11 5 - 11 8 - 11 -	3	阿部	2 S
3 D	吉田	11 - 9 7 - 11 8 - 11 8 - 11 -	3	芳賀	3 D
	安齋			遠藤	
4 S	小林	8 - 11 1 - 11 6 - 11 - -	3	植木	4 S
5 S	原田	- - - -		鈴木	5 S

# 【女子団体】 予選リーグ

## Aブロック (15, 16コート)

	白河南	泉	五 箇	勝-敗	順位
1 白河南		○ 3-0 <sub>3</sub>	○ 3-0 <sub>2</sub>	2-0	1
2 泉	× 0-3		○ 3-2 <sub>1</sub>	1-1	2
3 五 箇	× 0-3	× 2-3		0-2	3

## Bブロック (17, 18, 19コート)

	石 川	白河二	古 殿	矢 祭	勝-敗	順位
1 石 川		× 2-3 <sub>5</sub>	× 1-3 <sub>3</sub>	○ 3-0 <sub>1</sub>	1-2	3
2 白河二	○ 3-2		○ 3-2 <sub>2</sub>	○ 3-0 <sub>4</sub>	3-0	1
3 古 殿	○ 3-1	× 2-3		○ 3-0 <sub>6</sub>	2-1	2
4 矢 祭	× 0-3	× 0-3	× 0-3		0-3	4

## Cブロック (20, 21, 22コート)

	大 信	矢 吹	鮫 川	中 島	勝-敗	順位
1 大 信		○ 3-0 <sub>5</sub>	○ 3-1 <sub>3</sub>	○ 3-1 <sub>1</sub>	3-0	1
2 矢 吹	× 0-3		× 1-3 <sub>2</sub>	× 0-3 <sub>4</sub>	0-3	4
3 鮫 川	× 1-3	○ 3-1		○ 3-2 <sub>6</sub>	2-1	2
4 中 島	× 1-3	○ 3-0	× 2-3		1-2	3

## Dブロック (23, 24コート)

	浅 川	表 郷	西郷二	勝-敗	順位
1 浅 川		○ 3-2 <sub>3</sub>	○ 3-1 <sub>2</sub>	2-0	1
2 表 郷	× 2-3		○ 3-1 <sub>1</sub>	1-1	2
3 西郷二	× 1-3	× 1-3		0-2	3

## Eブロック (25, 26コート)

	西郷一	須 釜	ひらた清風	勝-敗	順位
1 西郷一		○ 3-0 <sub>3</sub>	○ 3-2 <sub>2</sub>	2-0	1
2 須 釜	× 0-3		× 1-3 <sub>1</sub>	0-2	3
3 ひらた清風	× 2-3	○ 3-1		1-1	2

## Fブロック (27, 28, 29コート)

	塙	白河中央	泉 崎	東 北	勝-敗	順位
1 塙		○ 3-0 <sub>5</sub>	× 2-3 <sub>3</sub>	○ 3-0 <sub>1</sub>	2-1	2
2 白河中央	× 0-3		× 2-3 <sub>2</sub>	× 2-3 <sub>4</sub>	0-3	4
3 泉 崎	○ 3-2	○ 3-2		○ 3-1 <sub>6</sub>	3-0	1
4 東 北	× 0-3	○ 3-2	× 1-3		1-2	3

# 【女子団体】決勝トーナメント進出リーグ

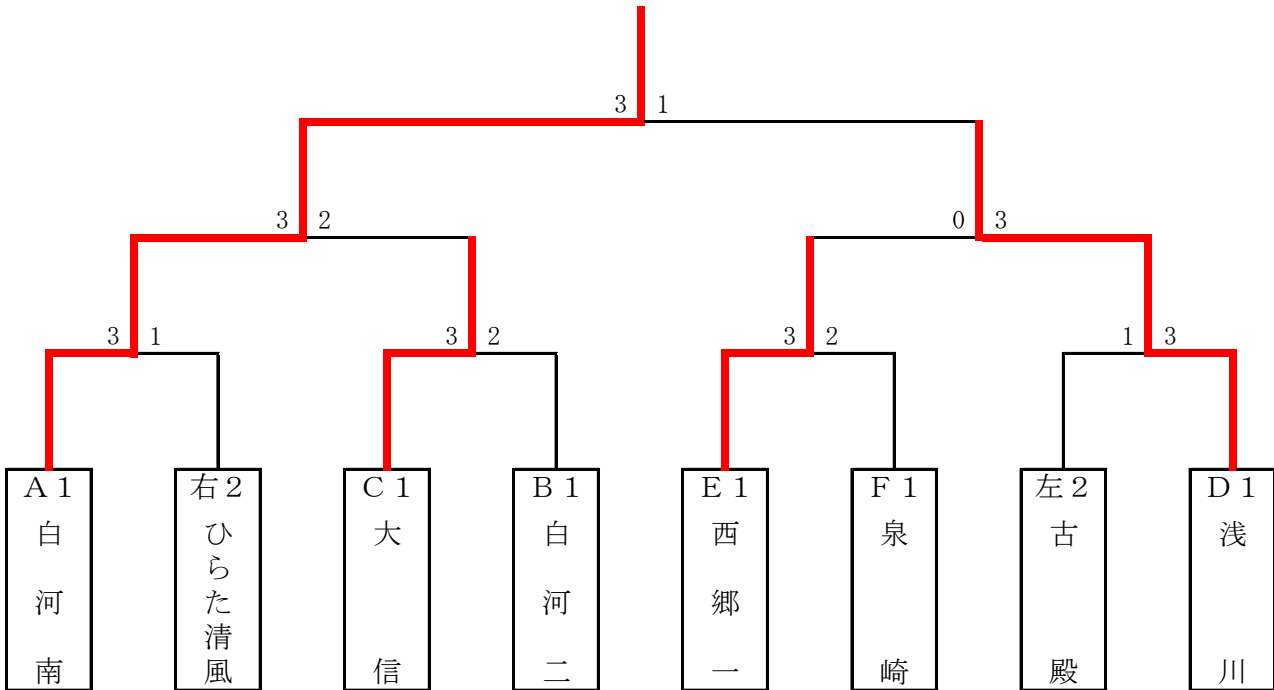
決勝トーナメント進出リーグ・左ブロック（23～27コート）

	泉	古 殿	鮫 川	勝-敗	順位
A2 泉		× 0-3 <sub>3</sub>	× 1-3 <sub>2</sub>	0 - 2	3
B2 古 殿	○ 3-0		○ 3-1 <sub>1</sub>	2 - 0	1
C2 鮫 川	○ 3-1	× 1-3		1 - 1	2

決勝トーナメント進出リーグ・右ブロック（29～33コート）

	表 郷	ひらた清風	埴	勝-敗	順位
D2 表 郷		× 1-3 <sub>3</sub>	× 0-3 <sub>2</sub>	0 - 2	3
E2 ひらた清風	○ 3-1		○ 3-2 <sub>1</sub>	2 - 0	1
F2 埴	○ 3-0	× 2-3		1 - 1	2

# 【女子団体】決勝トーナメント



# 女子決勝記録

16・17コート

白河南 中学校		3 - 1	浅川 中学校	
1 S	根本	8 - 11 11 - 5 1 6 - 11 3 9 - 11 -	渡辺	1 S
2 S	大吉	11 - 4 11 - 8 3 14 - 12 0 - -	小林	2 S
3 D	金澤	11 - 6 11 - 8 3 11 - 7 0 - -	岡部	3 D
	菅野		小松	
4 S	中島	13 - 11 13 - 15 3 12 - 10 2 8 - 11 11 - 5	小室	4 S
5 S	松本	8 - 11 11 - 1 11 - 13 - -	金澤	5 S



# 男子シングルス

1	植木 遥平	(中島中)	17	33	緑川 詩音	(中島中)	41
2	渡辺 進悟	(石川中)	1	9	小野 日向	(白河南中)	42
3	鈴木 颯汰	(五箇中)	49	57	柏村 遼介	(矢吹中)	43
4	佐々木 省吾	(泉崎中)	18	34	会沢 翔	(西郷一中)	44
5	吉田 有輝也	(西郷二中)	65	69	生方 佑樹	(東北中)	45
6	折戸 大輝	(白河南中)	19	35	下重 遙紀	(塙中)	46
7	鈴木 大夢	(東中)	50	58	小林 樂斗	(須釜中)	47
8	鈴木 康生	(表郷中)	2	10	荒井 快斗	(泉崎中)	48
9	佐藤 太斗	(浅川中)	20	36	鈴木 志基	(古殿中)	49
10	鈴木 侃汰	(古殿中)	73	75	岩坂 昇悟	(西郷二中)	50
11	松村 悠人	(西郷一中)	21	37	菊池 満	(白河二中)	51
12	山本 凌央	(矢吹中)	3	11	古内 恭	(東中)	52
13	キケン	(鮫川中)	51	59	水野谷 雄大	(鮫川中)	53
14	矢吹 優吏	(泉中)	22	38	黒田 悠陽	(白河中央中)	54
15	片野 迅人	(塙中)	66	70	鈴木 崇太	(五箇中)	55
16	大野 蓮	(須釜中)	23	39	小林 椋	(泉中)	56
17	小林 歩夢	(白河二中)	52	60	滝田 創万	(表郷中)	57
18	鈴木 流空	(東北中)	4	12	橋本 恵太	(浅川中)	58
19	郷 一希	(棚倉中)	24	40	郷 歩夢	(棚倉中)	59
20	真船 友樹	(白河中央中)	77	78	泉 航英	(石川中)	60
21	岩谷 陽太	(矢吹中)	25	41	金田 卓馬	(表郷中)	61
22	鷲尾 峻	(白河中央中)	5	13	元木 智哉	(石川中)	62
23	渡邊 優輝	(白河二中)	53	61	添田 皓聖	(東北中)	63
24	鈴木 悠斗	(東北中)	26	42	酒井 一陽	(五箇中)	64
25	田代 怜	(浅川中)	67	71	須田 伊織	(須釜中)	65
26	笠原 悠介	(五箇中)	27	43	中川西 拓弥	(鮫川中)	66
27	本郷 裕也	(古殿中)	54	62	吉田 悠人	(矢吹中)	67
28	鈴木 輝瑠	(中島中)	6	14	渡辺 夢希	(西郷二中)	68
29	添田 颯人	(泉中)	28	44	中田 優起	(白河二中)	69
30	鈴木 希	(東中)	74	76	荻原 翔太	(棚倉中)	70
31	大畑 和真	(表郷中)	29	45	後藤 舜弥	(白河南中)	71
32	藁谷 友太	(須釜中)	7	15	稲川 耕亮	(白河中央中)	72
33	宗像 伯	(白河南中)	55	63	荒川 響	(塙中)	73
34	久間木 悟志	(西郷二中)	30	46	桐生 太陽	(泉中)	74
35	舟木 陽	(鮫川中)	68	72	橋本 佳樹	(泉崎中)	75
36	佐々木 脩輔	(棚倉中)	31	47	橋本 琉苒	(東中)	76
37	仁平 鴻成	(西郷一中)	56	64	遠藤 瞭仁	(古殿中)	77
38	志賀 真誠	(泉崎中)	8	16	阿部 啓弥	(中島中)	78
39	佐藤 真人	(塙中)	32	48	星 博人	(西郷一中)	79
40	有賀 開恒	(石川中)			荒井 駿斗	(浅川中)	80

# 女子シングルス

1 松本 華 (白河南中)	21	53	69	77	81	82	37	大沼 樹里 (大信中)	43
2 熊田 りりか (泉中)	1	22	54	70	83	61	11	荒井 陽南 (白河南中)	44
3 鈴木 樺恋 (五箇中)								河野 真歩 (白河二中)	45
4 生田目 楓華 (東北中)	22						38	関根 るな (浅川中)	46
5 芳賀 友里花 (古殿中)								渡邊 順子 (古殿中)	47
6 中川西 未来 (鮫川中)	23						39	埴 莉愛 (矢祭中)	48
7 野崎 純花 (泉崎中)	2						12	澤入 美優 (白河中央中)	49
8 善方 陽子 (矢吹中)							62	熊谷 華奈 (西郷二中)	50
9 小原 怜央菜 (須釜中)	3						13	海上 志歩 (泉崎中)	51
10 山本 美心 (石川中)	24						40	井上 綾佳 (表郷中)	52
11 古市 琉 (矢祭中)								加賀谷 千波 (石川中)	53
12 緑川 真奈美 (表郷中)	25						41	上遠野 美希 (ひらた清風中)	54
13 大友 美里 (埴中)	4						14	緑川 綾音 (中島中)	55
14 松井 穂佳 (白河二中)							63	藤田 蓮 (鮫川中)	56
15 大河原 美来 (ひらた清風中)	26						42	鈴木 明梨 (五箇中)	57
16 小磯 陽菜乃 (中島中)								溝井 綾乃 (泉中)	58
17 武田 りえ (白河中央中)	27						43	塩田 未悠 (矢吹中)	59
18 大森 美幸 (大信中)							64	草野 怜良 (須釜中)	60
19 秋山 優花 (西郷一中)	5						15	石井 心 (埴中)	61
20 キケン (西郷二中)	28						44	鈴木 愛莉 (東北中)	62
21 渡辺 清花 (浅川中)								藤澤 亜里紗 (西郷一中)	63
22 阿佐見 若菜 (大信中)	29						45	藤田 桜花 (鮫川中)	64
23 佐藤 虹羽 (白河中央中)	6						16	小針 彩香 (泉崎中)	65
24 塩田 悠乃 (矢吹中)							65	矢部 陽菜 (ひらた清風中)	66
25 青山 聖羅 (埴中)	30						46	会沢 愛 (西郷一中)	67
26 永山 智美 (泉崎中)								平山 希美 (白河中央中)	68
27 鈴木 結子 (五箇中)	31						47	菅野 紗幸 (白河南中)	69
28 関根 葵 (ひらた清風中)							66	竹井 未来 (五箇中)	70
29 圓谷 葉 (中島中)	7						17	野崎 春菜 (矢吹中)	71
30 金澤 玲那 (矢祭中)	32						48	藁谷 琴音 (古殿中)	72
31 兼子 優香 (東北中)								高橋 瑞穂 (須釜中)	73
32 猪俣 有紀 (白河二中)	33						49	古賀 瑞季 (西郷二中)	74
33 北條 綾乃 (鮫川中)	8						18	鈴木 渚 (表郷中)	75
34 小林 咲也香 (泉中)							67	金澤 ひかり (矢祭中)	76
35 田中 梨里花 (西郷一中)	9						19	鈴木 春奈 (東北中)	77
36 岡部 蒼衣 (古殿中)	34						50	折笠 美羽 (泉中)	78
37 今井 咲菜 (西郷二中)								近嵐 美咲 (白河二中)	79
38 圓谷 香菜 (須釜中)	35						51	二瓶 有加 (埴中)	80
39 穂積 英里奈 (白河南中)							68	野内 麻莉 (中島中)	81
40 今井 彩菜 (表郷中)	10						20	戸倉 凜乃 (大信中)	82
41 キケン (石川中)	36						52	キケン (石川中)	83
42 小室 寧々 (浅川中)								金澤 伶耶 (浅川中)	84

# 男子ダブルス

1 須釜 和希・本宮 翼 (表郷中)	17	松崎 駿志・鶴楨 優馬 (五箇中)	41
2 キケン (西郷二中)	1	キケン (西郷二中)	42
3 蛭田 優雅・澤井 広樹 (中島中)	49	57 河西 海斗・山崎 颯希 (泉中)	43
4 須釜 遥之心・原田 悠生 (泉中)	18	34 吉田 悠真・諏訪 浩人 (泉崎中)	44
5 泉川 和輝・鈴木 涼斗 (泉崎中)	65	69 鈴木 力也・吉岡 裕生 (矢吹中)	45
6 井坂 光・土手内 吉輝 (鮫川中)	19	35 鈴木 皓大・曾我部 翔 (塙中)	46
7 吉田 隆希・中島 翼 (石川中)	50	清野 風人・齋藤 龍之介 (白河南中)	47
8 鈴木 悠真・高信 翔 (塙中)	2	58 塩澤 祐人・矢吹 心哉 (須釜中)	48
9 キケン (東北中)	20	36 キケン (東北中)	49
10 菊地 宥隼・坂本 至龍 (東中)	73	橋本 駿・角田 明孝 (白河中央中)	50
11 岡 明輝人・清水 和也 (棚倉中)	21	75 中川西 凌汰・藤田 冬馬 (鮫川中)	51
12 土田 裕紀・金内 陵汰 (白河中央中)	3	37 中川西 凌汰・藤田 冬馬 (鮫川中)	51
13 高村 龍誠・矢吹 海斗 (矢吹中)	51	11 キケン (西郷一中)	52
14 市川 大輝・蛭田 尚哉 (浅川中)	22	59 小室 拓海・須藤 翼 (浅川中)	53
15 木村 拓磨・遠藤 烈斗 (西郷一中)	66	38 小倉 秀斗・鈴木 叶遥 (棚倉中)	54
16 阿部 巧真・嶋野 巧太 (五箇中)	23	70 小林 大志・佐藤 颯太 (白河二中)	55
17 桑久保 哲・深谷 玲児 (白河南中)	52	39 芳賀 祐斗・遠藤 旭 (中島中)	56
18 藁谷 紘輝・遠藤 大介 (古殿中)	4	60 鈴木 一弥・赤石 颯汰 (東中)	57
19 キケン (白河二中)	24	12 野内 詢生・鈴木 陸翔 (石川中)	58
20 大野 凌雅・柴田 唯斗 (須釜中)	77	40 キケン (古殿中)	59
21 井上 滉介・鈴木 健人 (五箇中)	25	78 佐藤 拓也・西岡 恒輝 (表郷中)	60
22 キケン (西郷一中)	5	41 岡崎 湧・近藤 直哉 (塙中)	61
23 我妻 信幸・藤澤 雄飛 (東中)	53	13 キケン (白河二中)	62
24 渡邊 祥篤・君島 龍也 (矢吹中)	26	61 市川 偉大・小林 真翔 (表郷中)	63
25 鴨川 虹輝・近藤 優希 (表郷中)	67	42 星 貞樹・菊地 隆聖 (泉崎中)	64
26 青木 佳治・瀧浪 優大 (白河中央中)	27	71 金澤 歩・渡邊 光葵 (白河中央中)	65
27 伊藤 涼介・田上 育樹 (白河南中)	54	43 石川 智輝・中井 竜馬 (石川中)	66
28 佐藤 結雅・服部 凌大 (泉崎中)	6	62 大平 雄介・梨本 楓太 (東中)	67
29 キケン (須釜中)	28	14 斑目 涼太・鶴楨 駿将 (五箇中)	68
30 白坂 佳祐・白坂 凌汰 (塙中)	74	44 キケン (西郷一中)	69
31 斎藤 喬・本宮 元気 (中島中)	29	76 吉田 顕大・安斎 利玖 (泉中)	70
32 キケン (東北中)	7	45 鈴木 愁・富永 大貴 (矢吹中)	71
33 大木 拓朗・古川 由宇 (西郷二中)	55	15 キケン (白河南中)	72
34 大竹 陽輝・近内 柊葉 (泉中)	30	63 大平 碧斗・生田目 高広 (鮫川中)	73
35 須藤 駿斗・高宮 泰成 (棚倉中)	68	46 斎藤 理・水野谷 太一 (中島中)	74
36 高野 敦輝・舟木 朝陽 (鮫川中)	31	72 石井 響太・井上 友希 (西郷二中)	75
37 江田 恵大・江田 晃大 (浅川中)	56	47 熊田 晃大・佐藤 圭悟 (東北中)	76
38 久保木 晴渡・坂本 蓮 (白河二中)	8	64 田所 璃空・水野 拓也 (古殿中)	77
39 キケン (古殿中)	32	16 渡邊 拓海・鈴木 陽翔 (棚倉中)	78
40 関根 幸大・大平 朋輝 (石川中)	79	48 キケン (須釜中)	79
		白川 夢羅生・根本 優輝 (浅川中)	80

# 女子ダブルス

1 中島 若菜・大吉 真奈加 (白河南中)	20	キケン	(中島中)	1	20	椎名 日花里・河西 千夏 (西郷一中)	45
2 キケン	(中島中)	1	20	キケン	(棚倉中)	46	
3 猪狩 明日香・菊地 遥香 (石川中)	21	石井 優佳・山田 佳那子 (矢祭中)	47				
4 近藤 真由美・渋谷 陽香 (塙中)	26	安藤 雪乃・藤田 姫愛 (泉中)	48				
5 佐土原 花梨・室 結菜 (泉崎中)	13	遠藤 来夢・荒川 真依 (ひらた清風中)	49				
6 大竹 藍・平賀 千晴 (矢吹中)	27	小林 優奈・目黒 桜 (浅川中)	50				
7 キケン	(須釜中)	2	14	キケン	(東北中)	51	
8 鈴木 さくら・木村 智尋 (西郷一中)	28	深谷 咲里愛・高橋 未久 (大信中)	52				
9 根本 祐花・進藤 雅 (白河二中)	3	金澤 麻衣・根本 弥子 (白河南中)	53				
10 齋藤 和奏・鈴木 ななこ (五箇中)	28	矢内 希実・板橋 南緒 (石川中)	54				
11 添田 みなみ・岡部 美悠 (泉中)	81	鈴木 潤羽・飯田 未夢 (五箇中)	55				
12 山田 佳澄・佐藤 優風 (矢祭中)	29	松尾 梨沙・丹内 亜美 (矢吹中)	56				
13 キケン	(表郷中)	4	16	キケン	(白河中央中)	57	
14 吉田 紗彩・相楽 彩香 (ひらた清風中)	29	品川 美琴・島田 萌々華 (塙中)	58				
15 生田目 楓・鈴木 加恋 (白河中央中)	3	澤口 琴音・橋本 佳澄 (鮫川中)	59				
16 キケン	(棚倉中)	30	40	鈴木 政恵・樋口 風花 (中島中)	60		
17 岡部 美咲・緑川 奈々美 (古殿中)	14	中野目 理帆・穂積 彩乃 (泉崎中)	61				
18 有賀 里麻・大和田 彩加 (東北中)	31	森 彩乃・柳町 栞里 (西郷二中)	62				
19 富田 琴乃・富田 凧沙 (西郷二中)	30	山根 優美・吉田 綾 (白河二中)	63				
20 霜田 侑奈・木村 天音 (鮫川中)	6	先崎 悠風・堀 葵咲 (表郷中)	64				
21 キケン	(浅川中)	32	48	瀬谷 彩香・矢部 莉光菜 (古殿中)	65		
22 坂田 実紀・塩田 優希 (大信中)	80	藁谷 友花・吉村 和奏 (須釜中)	66				
23 鈴木 しずく・森 あすか (西郷二中)	33	十文字 紅葉・室井 彩那 (大信中)	67				
24 キケン	(白河中央中)	7	19	キケン	(西郷二中)	68	
25 酒井 愛菜・水野 友琳 (白河二中)	34	菊池 咲希・大竹 佑季 (矢吹中)	69				
26 藤田 悠・緑川 ころこ (矢祭中)	15	関根 幹・佐川 未咲 (鮫川中)	70				
27 芳賀 彩乃・我妻 佳奈 (鮫川中)	33	小松 董・廣澤 玲菜 (中島中)	71				
28 岡部 きよら・小松 未夢 (浅川中)	33	小針 陽菜・吉村 陽香 (須釜中)	72				
29 遠藤 心咲・中川西 麻帆 (白河南中)	8	丸山 紗空・吉田 陽菜 (泉崎中)	74				
30 大関 花林・熊耳 由羽 (中島中)	62	三島 美咲・添田 優 (東北中)	75				
31 久保木 愛未・太田 名津美 (ひらた清風中)	9	五十嵐 菜月・橋本 怜奈 (白河南中)	76				
32 大竹 向日葵・十文字 唯衣 (大信中)	30	佐川 莉菜・溝口 真央 (白河中央中)	77				
33 菊池 佳奈・鈴木 美咲 (表郷中)	82	菊池 朋楓・松田 美月 (矢祭中)	78				
34 青砥 世来・三木 李音 (塙中)	31	キケン	(棚倉中)	79			
35 本柳 花菜・芳賀 遥 (西郷一中)	10	加藤 まりあ・吉田 凜 (ひらた清風中)	80				
36 星 智依・丸山 李未 (泉崎中)	63	関根 七海・吉田 紗彩 (泉中)	81				
37 円谷 真羽・遠藤 有紗 (矢吹中)	11	キケン	(塙中)	82			
38 キケン	(東北中)	38	阿部 愛・野内 真希 (石川中)	83			
39 鈴木 麻央・吉田 佳音 (石川中)	10	橋橋 飛香・橋橋 史佳 (白河二中)	84				
40 鈴木 琉唯・緑川 茅夏 (棚倉中)	39	金内 葵・緑川 美月 (浅川中)	85				
41 春川 希愛・矢部 果琳 (泉中)	64	原 麗音奈・高橋 葵 (西郷一中)	86				
42 遠藤 祐佳・鈴木 咲奈 (古殿中)	12	キケン	(五箇中)	87			
43 キケン	(五箇中)	40	大竹 美穂・佐藤 杏奈 (古殿中)	88			
44 関根 恵実・鈴木 萌花 (須釜中)	40						