

平成28年度 東西しらかわ中学校新人総合体育大会

【卓球競技記録】

男子団体	
① 第1位	白河市立表郷中学校
② 第2位	中島村立中島中学校
③ 第3位	白河市立五箇中学校
④ 第3位	矢吹町立矢吹中学校

女子団体	
① 第1位	白河市立白河南中学校
② 第2位	西郷村立西郷第一中学校
③ 第3位	塙町立塙中学校
④ 第3位	白河市立大信中学校

※団体戦は、①～④まで来年度の中体連総合大会のシード校とする。

男子シングルス	
① 第1位	植木 遥平 (中島)
② 第2位	緑川 詩音 (中島)
③ 第3位	岩谷 陽太 (矢吹)
④ 第3位	金田 卓馬 (表郷)
⑤ 第5位	真船 友樹 (白河中央)
⑥ 第5位	市川 倭大 (表郷)
⑦ 第5位	菊地 宥隼 (東)
⑧ 第5位	黒田 悠陽 (白河中央)

女子シングルス	
① 第1位	松本 華 (白河南)
② 第2位	喬橋 飛香 (白河二)
③ 第3位	大沼 樹里 (大信)
④ 第3位	阿佐見 若菜 (大信)
⑤ 第5位	藤澤 亜里紗 (西郷一)
⑥ 第5位	藤田 桜花 (鮫川)
⑦ 第5位	緑川 真奈美 (表郷)
⑧ 第5位	中川西 未来 (鮫川)

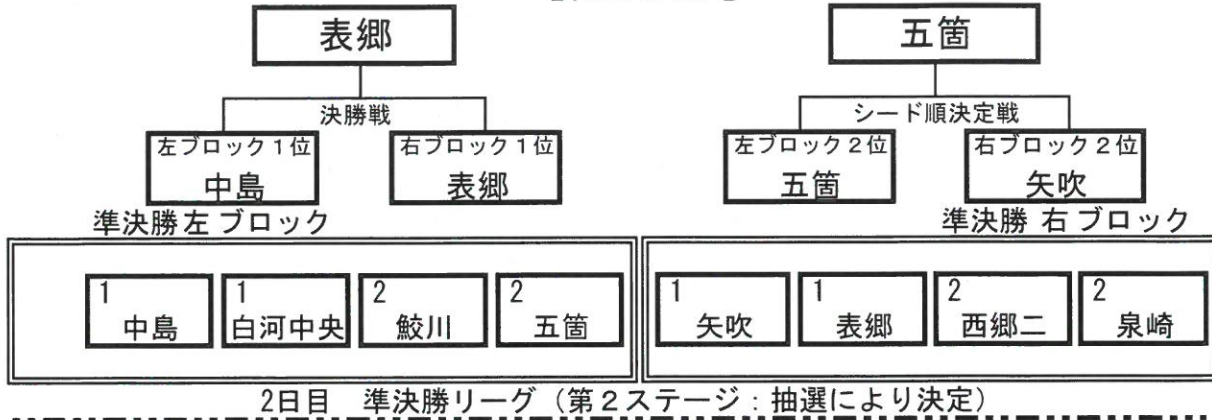
男子ダブルス		
① 第1位	本宮 翼 須釜 和希	(表郷)
② 第2位	松崎 駿志 鶴楨 優馬	(五箇)
③ 第3位	井上 滉介 鈴木 健人	(五箇)
④ 第3位	西岡 恒輝 佐藤 拓也	(表郷)
⑤ 第5位	岡崎 湧 近藤 直哉	(塙)
⑥ 第5位	斎藤 喬 本宮 元気	(中島)
⑦ 第5位	鴨川 虹輝 近藤 優希	(表郷)
⑧ 第5位	桑久保 哲 深谷 玲児	(白河南)

女子ダブルス		
① 第1位	中島 若菜 大吉 真奈加	(白河南)
② 第2位	河西 千夏 椎名 日花里	(西郷一)
③ 第3位	鈴木 しずく 森 あすか	(西郷二)
④ 第3位	十文字 紅葉 室井 彩那	(大信)
⑤ 第5位	坂田 実紀 塩田 優希	(大信)
⑥ 第5位	進藤 雅 根本 祐花	(白河二)
⑦ 第5位	山根 優美 吉田 綾	(白河二)
⑧ 第5位	芳賀 遥 本柳 花菜	(西郷一)

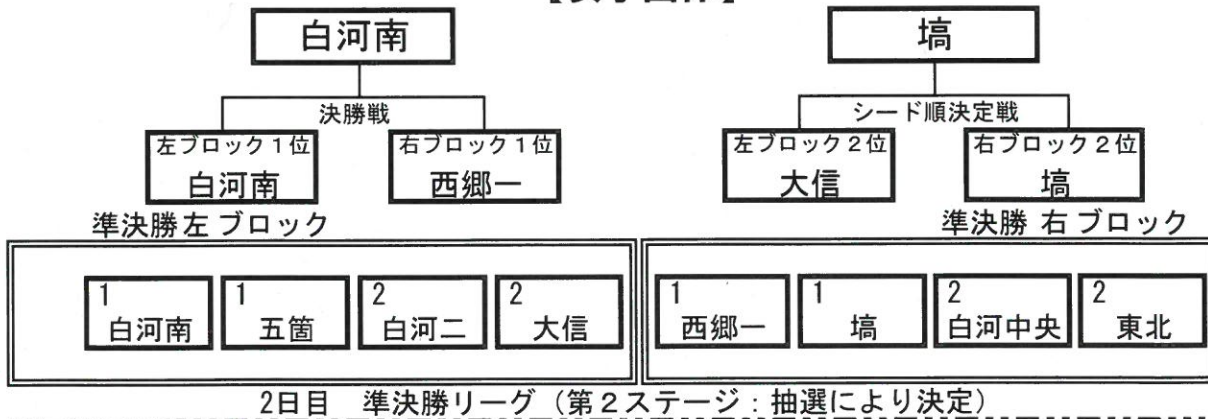
※個人戦は、①～⑤まで来年度の中体連総合大会のシードとし、⑥～⑧シード次点選手とする。
表彰は①～④までとする。

《男女団体 組み合わせ一覧》

【男子団体】



【女子団体】



【男子団体】第1ステージ（予選リーグ）

Aブロック（1, 2コート）

	白河中央	白河二	西郷二	勝-敗	順位
1 白河中央		○ 3 - 0 ₃	○ 3 - 1 ₁	2 - 0	1
2 白河二	× 0 - 3		× 1 - 3 ₂	0 - 2	3
3 西郷二	× 1 - 3	○ 3 - 1		1 - 1	2

Bブロック（3, 4, 5, 6コート）

	五箇	東北	表郷	棚倉	勝-敗	順位
1 五箇		○ 3 - 0 ₅	× 2 - 3 ₃	○ 3 - 1 ₁	2 - 1	2
2 東北	× 0 - 3		× 0 - 3 ₂	× 0 - 3 ₄	0 - 3	4
3 表郷	○ 3 - 2	○ 3 - 0		○ 3 - 1 ₆	3 - 0	1
4 棚倉	× 1 - 3	○ 3 - 0	× 1 - 3		1 - 2	3

Cブロック（7, 8, 9, 10コート）

	東	中島	塙	泉崎	勝-敗	順位
1 東		× 0 - 3 ₅	× 1 - 3 ₃	× 1 - 3 ₁	0 - 3	4
2 中島	○ 3 - 0		○ 3 - 1 ₂	○ 3 - 1 ₄	3 - 0	1
3 塙	○ 3 - 1	× 1 - 3		× 2 - 3 ₆	1 - 2	3
4 泉崎	○ 3 - 1	× 1 - 3	○ 3 - 2		2 - 1	2

Dブロック（12, 13, 14, 15コート）

	西郷一	矢吹	白河南	鮫川	勝-敗	順位
1 西郷一		× 0 - 3 ₅	○ 3 - 2 ₃	× 0 - 3 ₁	1 - 2	3
2 矢吹	○ 3 - 0		○ 3 - 0 ₂	○ 3 - 1 ₄	3 - 0	1
3 白河南	× 2 - 3	× 0 - 3		× 0 - 3 ₆	0 - 3	4
4 鮫川	○ 3 - 0	× 1 - 3	○ 3 - 0		2 - 1	2

【男子団体】第2ステージ（準決勝リーグ）

準決勝・左ブロック（1, 2, 4, 5コート）

	1 中島	1 白河中央	2 鮫川	2 五箇	勝-敗	順位
1 中島		○ 3 - 0 ₅	○ 3 - 1 ₃	○ 3 - 1 ₁	3 - 0	1
1 白河中央	× 0 - 3		○ 3 - 2 ₂	× 1 - 3 ₄	1 - 2	3
2 鮫川	× 1 - 3	× 2 - 3		× 0 - 3 ₆	0 - 3	4
2 五箇	× 1 - 3	○ 3 - 1	○ 3 - 0		2 - 1	2

準決勝・右ブロック（7, 8, 10, 11コート）

	1 矢吹	1 表郷	2 西郷二	2 泉崎	勝-敗	順位
1 矢吹		× 1 - 3 ₅	○ 3 - 0 ₃	○ 3 - 1 ₁	2 - 1	2
1 表郷	○ 3 - 1		○ 3 - 0 ₂	○ 3 - 1 ₄	3 - 0	1
2 西郷二	× 0 - 3	× 0 - 3		× 1 - 3 ₆	0 - 3	4
2 泉崎	× 1 - 3	× 1 - 3	○ 3 - 1		1 - 2	3

男子決勝記録

13・14コート

左 1	中島 中学校	2 - 3	表郷 中学校	右 1
1 S	植木 遥平	11 - 2 12 - 10 15 - 13 3 0	金田 卓馬	1 S
2 S	緑川 詩音	11 - 6 15 - 13 11 - 8 3 0	市川 倭大	2 S
3 D	鈴木 輝瑠 芳賀 祐斗	5 - 11 4 - 11 11 - 9 12 - 10 8 - 11 2 3	本宮 翼 須釜 和希	3 D
4 S	水野谷太一	9 - 11 10 - 12 11 - 13 0 3	小林 真翔	4 S
5 S	阿部 啓弥	13 - 10 3 - 11 8 - 11 11 - 13 1 3	大畑 和真	5 S

シード順決定戦記録

2・3コート

左 2	五箇 中学校	3 - 1	矢吹 中学校	右 2
-----	--------	-------	--------	-----

【女子団体】第1ステージ（予選リーグ）

Aブロック（16, 17コート）

	西郷二	白河中央	五箇	勝-敗	順位
1 西郷二		× 0 - 3 ₃	× 2 - 3 ₁	0 - 2	3
2 白河中央	○ 3 - 0		× 0 - 3 ₂	1 - 1	2
3 五箇	○ 3 - 2	○ 3 - 0		2 - 0	1

	泉崎	西郷一	大信	鮫川	勝-敗	順位
1 泉崎		× 0 - 3 ₅	× 0 - 3 ₃	× 1 - 3 ₁	0 - 3	4
2 西郷一	○ 3 - 0		○ 3 - 2 ₂	○ 3 - 2 ₄	3 - 0	1
3 大信	○ 3 - 0	× 2 - 3		○ 3 - 0 ₆	2 - 1	2
4 鮫川	○ 3 - 1	× 2 - 3	× 0 - 3		1 - 2	3

Cブロック（23, 24, 25, 26コート）

	塙	中島	白河二	矢祭	勝-敗	順位
1 塙		○ 3 - 1 ₅	○ 3 - 2 ₃	○ 3 - 0 ₁	3 - 0	1
2 中島	× 1 - 3		× 1 - 3 ₂	○ 3 - 1 ₄	1 - 2	3
3 白河二	× 2 - 3	○ 3 - 1		○ 3 - 0 ₆	2 - 1	2
4 矢祭	× 0 - 3	× 1 - 3	× 0 - 3		0 - 3	4

Dブロック（27, 28, 29, 30コート）

	表郷	東北	白河南	矢吹	勝-敗	順位
1 表郷		× 2 - 3 ₅	× 0 - 3 ₃	○ 3 - 1 ₁	1 - 2	3
2 東北	○ 3 - 2		× 0 - 3 ₂	○ 3 - 1 ₄	2 - 1	2
3 白河南	○ 3 - 0	○ 3 - 0		○ 3 - 0 ₆	3 - 0	1
4 矢吹	× 1 - 3	× 1 - 3	× 0 - 3		0 - 3	4

【女子団体】第2ステージ（準決勝リーグ）

準決勝・左ブロック（23, 24, 26, 27コート）

	1 白河南	1 五箇	2 白河二	2 大信	勝-敗	順位
1 白河南		○ 3 - 0 ₅	○ 3 - 0 ₃	○ 3 - 2 ₁	3 - 0	1
1 五箇	× 0 - 3		× 2 - 3 ₂	× 0 - 3 ₄	0 - 3	4
2 白河二	× 0 - 3	○ 3 - 2		× 1 - 3 ₆	1 - 2	3
2 大信	× 2 - 3	○ 3 - 0	○ 3 - 1		2 - 1	2

準決勝・右ブロック（29, 30, 32, 33コート）

	1 西郷一	1 塙	2 白河中央	2 東北	勝-敗	順位
1 西郷一		○ 3 - 2 ₅	○ 3 - 1 ₃	○ 3 - 2 ₁	3 - 0	1
1 塙	× 2 - 3		○ 3 - 1 ₂	○ 3 - 1 ₄	2 - 1	2
2 白河中央	× 1 - 3	× 1 - 3		× 0 - 3 ₆	0 - 3	4
2 東北	× 2 - 3	× 1 - 3	○ 3 - 0		1 - 2	3

女子決勝記録

16・17コート

左1	白河南 中学校	3 - 1	西郷一 中学校	右1		
1S	菅野 紗幸	0 8 5 6 — — —	11 11 11 3 — — —	3	藤澤亜里紗	1S
2S	大吉真奈加	3 11 11 11 — — —	9 9 3 — — —	0	椎名日花里	2S
3D	金澤 麻衣 根本 弥子	3 11 11 11 — — —	6 7 3 — — —	0	鈴木さくら 原 麗音奈	3D
4S	松本 華	3 11 11 11 — — —	6 6 6 — — —	0	田中梨里花	4S
5S	中島 若菜	— — — — — — —	— — — — — — —	—	河西 千夏	5S

シード順決定戦記録

24・25コート

左2	大信 中学校	0 - 3	塙 中学校	右2
----	--------	-------	-------	----

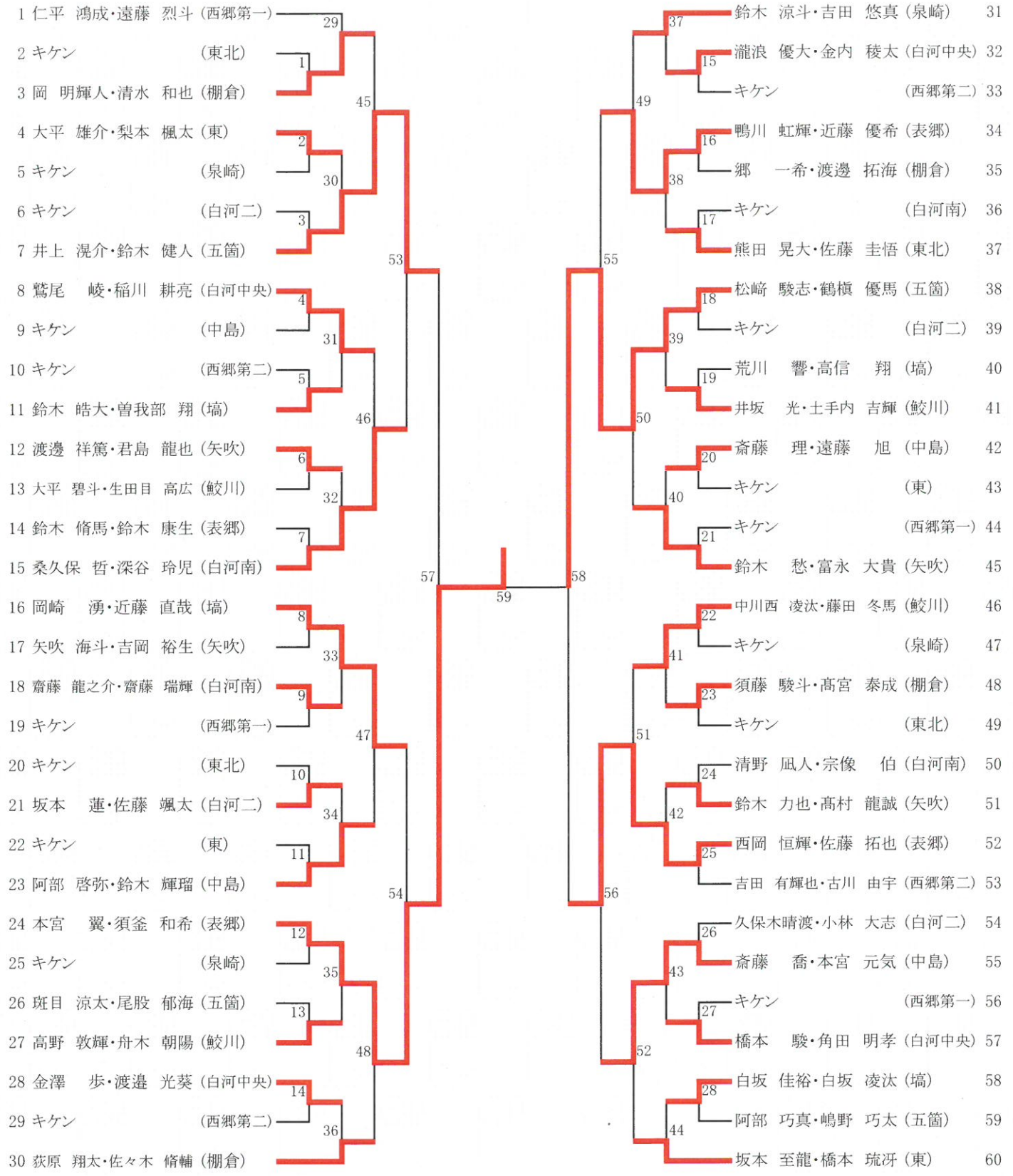
男子シングルス

1 菊地 宥隼 (東)	29	37 折戸 大輝 (白河南)	31
2 鈴木 颯汰 (五箇)	1	15 添田 皓聖 (東北)	32
3 荒井 快斗 (泉崎)	45	小松 暖生 (白河中央)	33
4 下重 遥紀 (埴)	2	16 会沢 翔 (西郷第一)	34
5 小林 歩夢 (白河二)	30	38 佐藤 唯人 (泉崎)	35
6 後藤 舜弥 (白河南)	3	17 市川 倅大 (表郷)	36
7 中川西 拓弥 (鮫川)	53	舟木 陽 (鮫川)	37
8 生方 佑樹 (東北)	4	18 笠原 悠介 (五箇)	38
9 石井 響太 (西郷第二)	31	39 鈴木 隼飛 (東)	39
10 月井 龍也 (棚倉)	5	19 中田 優起 (白河二)	40
11 吉田 悠人 (矢吹)	46	小倉 秀斗 (棚倉)	41
12 青木 佳治 (白河中央)	6	20 大木 拓朗 (西郷第二)	42
13 水野谷 太一 (中島)	32	40 芳賀 祐斗 (中島)	43
14 木村 拓磨 (西郷第一)	7	21 佐藤 真人 (埴)	44
15 金田 卓馬 (表郷)	57	岩谷 陽太 (矢吹)	45
16 真船 友樹 (白河中央)	8	59 植木 遥平 (中島)	46
17 柏村 遼介 (矢吹)	33	41 佐々木 澪央 (白河南)	47
18 小林 真翔 (表郷)	9	23 佐々木 省吾 (泉崎)	48
19 鈴木 希 (東)	47	キケン (鮫川)	49
20 小野 日向 (白河南)	10	24 大畑 和真 (表郷)	50
21 柳沼 諒 (白河二)	34	42 山本 凌央 (矢吹)	51
22 鈴木 叶遥 (棚倉)	11	25 星 博人 (西郷第一)	52
23 岩坂 昇悟 (西郷第二)	54	片野 迅人 (埴)	53
24 松村 悠人 (西郷第一)	12	26 菊池 満 (白河二)	54
25 酒井 一陽 (五箇)	35	43 井上 友希 (西郷第二)	55
26 水野谷 雄大 (鮫川)	13	27 鈴木 大夢 (東)	56
27 鈴木 悠真 (埴)	48	52 鈴木 悠斗 (東北)	57
28 鈴木 流空 (東北)	14	28 黒田 悠陽 (白河中央)	58
29 緑川 詩音 (中島)	36	44 鈴木 崇太 (五箇)	59
30 橋本 佳樹 (泉崎)		郷 歩夢 (棚倉)	60

シード決定戦



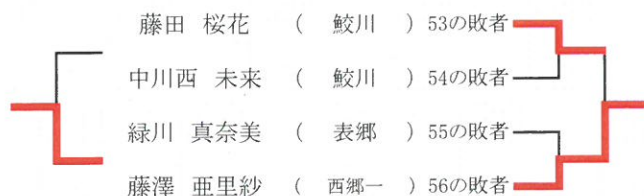
男子ダブルス



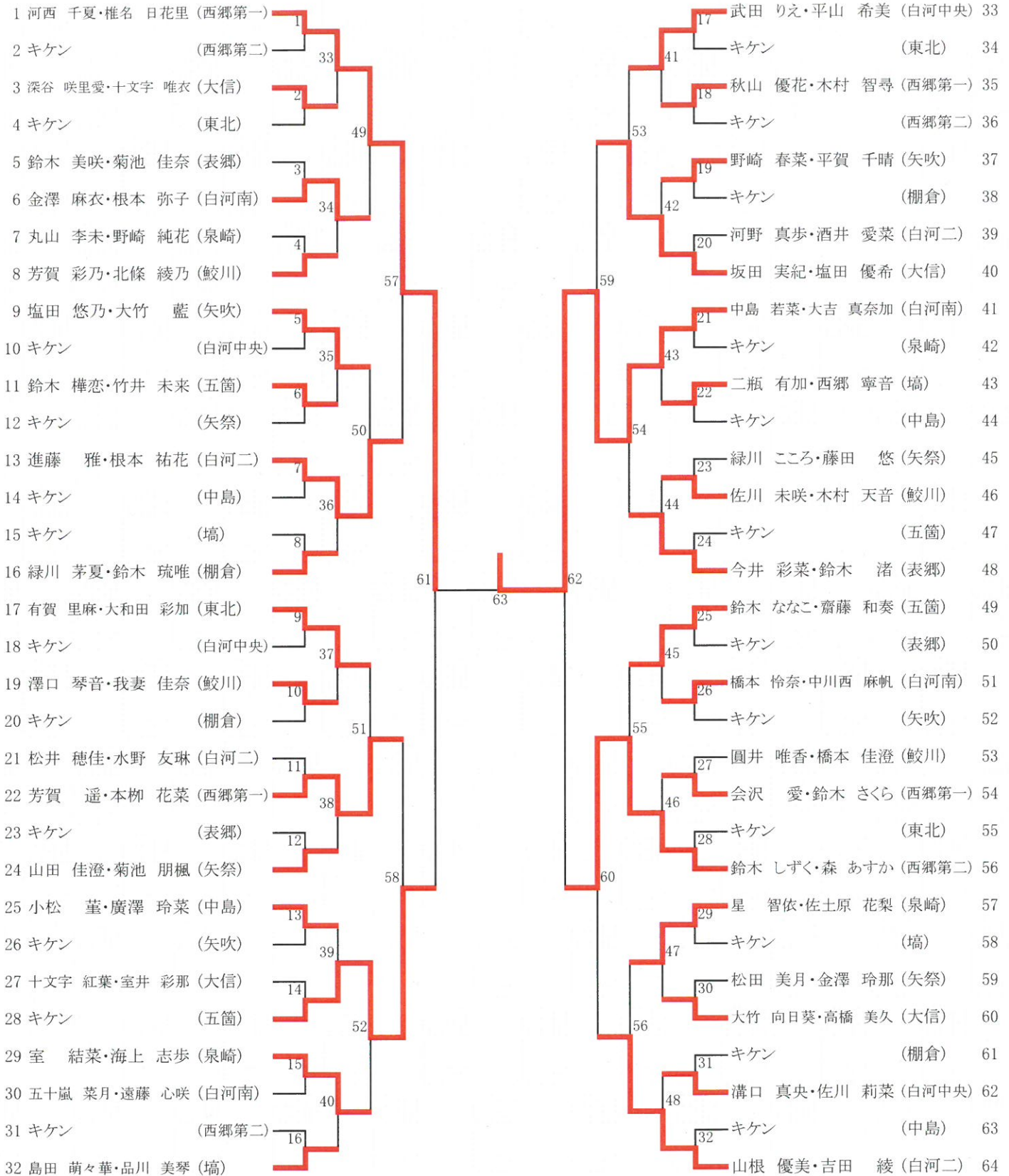
女子シングルス

1 藤田 桜花 (鮫川)	29	阿佐見 若菜 (大信)	31
2 井上 綾佳 (表郷)	1	キケン (白河南)	32
3 大友 美里 (埜)	45	松尾 梨沙 (矢吹)	33
4 飯田 未夢 (五箇)	2	鈴木 春奈 (東北)	34
5 大森 美幸 (大信)	30	青山 聖羅 (埜)	35
6 永山 智美 (泉崎)	3	キケン (白河中央)	36
7 野内 麻莉 (中島)	53	圓谷 栞 (中島)	37
8 松本 華 (白河南)	4	緑川 真奈美 (表郷)	38
9 キケン (西郷第二)	31	霜田 侑奈 (鮫川)	39
10 猪俣 有紀 (白河二)	5	小針 彩香 (泉崎)	40
11 埜 莉愛 (矢祭)	46	近嵐 美咲 (白河二)	41
12 善方 陽子 (矢吹)	6	今井 咲菜 (西郷第二)	42
13 高橋 葵 (西郷第一)	32	原 麗音奈 (西郷第一)	43
14 生田目 楓華 (東北)	7	鈴木 結子 (五箇)	44
15 澤入 美優 (白河中央)	57	古市 琉 (矢祭)	45
16 塩田 未悠 (矢吹)	8	藤澤 亜里紗 (西郷第一)	46
17 佐藤 優風 (矢祭)	33	戸倉 凜乃 (大信)	47
18 キケン (白河中央)	9	青砥 世来 (埜)	48
19 中川西 未来 (鮫川)	47	キケン (中島)	49
20 鈴木 明梨 (五箇)	10	キケン (白河中央)	50
21 穂積 彩乃 (泉崎)	34	金澤 ひかり (矢祭)	51
22 キケン (白河二)	11	鈴木 愛莉 (東北)	52
23 古賀 瑞季 (西郷第二)	54	鈴木 潤羽 (五箇)	53
24 兼子 優香 (東北)	12	中野目 理帆 (泉崎)	54
25 先崎 悠風 (表郷)	35	キケン (西郷第二)	55
26 大沼 樹里 (大信)	13	藤田 蓮 (鮫川)	56
27 大関 花林 (中島)	48	菅野 紗幸 (白河南)	57
28 荒井 陽南 (白河南)	14	丹内 亜美 (矢吹)	58
29 田中 梨里花 (西郷第一)	36	堀 葵咲 (表郷)	59
30 三木 李音 (埜)		喬橋 飛香 (白河二)	60

シード決定戦



女子ダブルス



シード決定戦

