

【卓球競技記録】

男子団体		女子団体	
① 第1位	小野町立小野中学校	① 第1位	田村市立船引南中学校
② 第2位	田村市立船引中学校	② 第2位	田村市立大越中学校
③ 第3位	田村市立大越中学校	③ 第3位	田村市立船引中学校
④ 第3位	三春町立三春中学校	④ 第3位	田村市立常葉中学校

男子シングルス		女子シングルス	
① 第1位	丹野 偲月 (船引)	① 第1位	佐久間 洸夏 (船引)
② 第2位	猪狩 柊也 (大越)	② 第2位	阿部 有優実 (三春)
③ 第3位	近野 大輔 (小野)	③ 第3位	宗像 莉央 (船引南)
④ 第3位	折笠 匠 (小野)	④ 第3位	渡邊 結里 (船引南)

男子ダブルス		女子ダブルス	
① 第1位	箭内 嶺太斗 (船引) 佐藤 陽斗 (船引)	① 第1位	樽井 聖佳 (常葉) 大槻 心藍 (常葉)
② 第2位	佐久間 暖斗 (船引) 壁谷 昂堯 (船引)	② 第2位	會田 奈桜 (滝根) 中島 天音 (滝根)
③ 第3位	大和田 心琉輝 (船引) 橋本 一輝 (船引)	③ 第3位	柳沼 里咲珂 (大越) 熊谷 侑珂 (大越)
④ 第3位	岡田 大和 (常葉) 戸澤 和創 (常葉)	④ 第3位	宗像 莉央 (大越) 横田 美來 (大越)

男子1年シングルス		女子1年シングルス	
① 第1位	先崎 旺介 (大越)	① 第1位	佐藤 輝咲 (船引)
② 第2位	助川 直輝 (船引)	② 第2位	村上 杏 (船引南)
③ 第3位	神俣 遥思 (滝根)	③ 第3位	吉田 真桜 (都路)
④ 第3位	加藤 暖也 (都路)	④ 第3位	石井 麗羅 (船引)

団体戦1位、2位の学校が協会主催の県大会への支部(地区)代表。個人戦はない。表彰は各種目3位まで。

令和5年度 田村支部中体連新人大会卓球競技組み合わせ

【卓球男子団体】

第1ステージ

《Aブロック》

	大越	船引	小野	勝-敗	試合得点	順位
1 大越		×	×	0-2	2	3
2 船引	○		×	1-1	3	2
3 小野	○	○		2-0	1	1

《Bブロック》

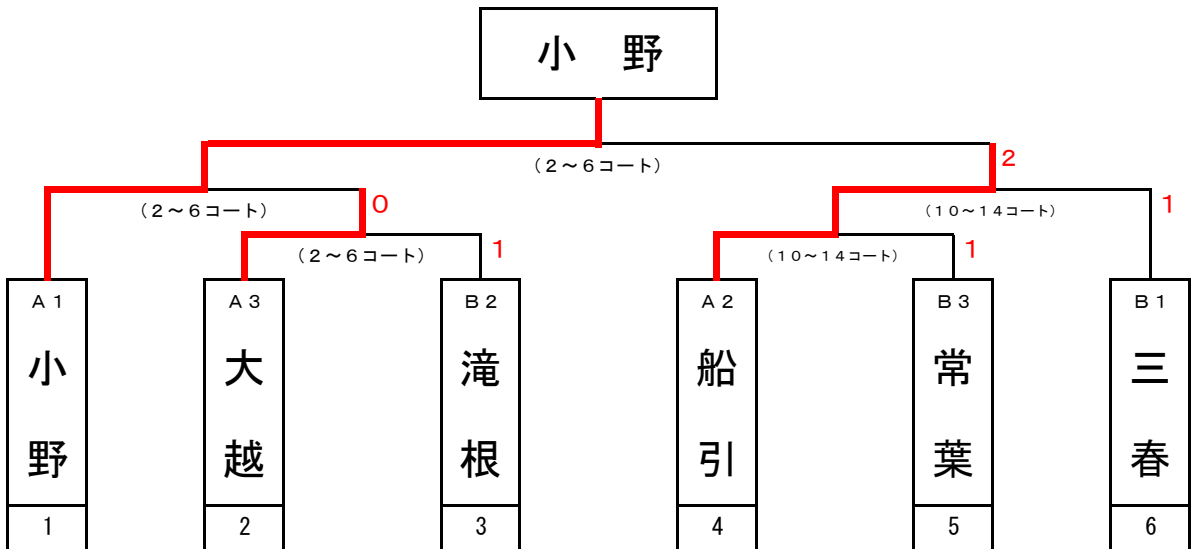
	三春	岩江	滝根	常葉	勝-敗	試合得点	順位
1 三春		×	○	○	2-1	5	1
2 岩江	○		×	×	1-2	4	4
3 滝根	×	○		○	2-1	5	2
4 常葉	×	○	×		1-2	4	3

	3~5コート	
1	大越 対 小野	
2	船引 対 小野	
3	大越 対 船引	

	9~11コート		13~15コート	
1	三春 対 常葉		岩江 対 滝根	
2	三春 対 滝根		岩江 対 常葉	
3	三春 対 岩江		滝根 対 常葉	

※リーグ戦の試合順序は、4チームの場合は、1-4、2-3、1-3、2-4、1-2、3-4で行う。3チームの場合は、1-3、2-3、1-2で行う。
 ※第1ステージ各ブロックの1位・2位・3位は第2ステージに進む。

第2ステージ



令和5年度 田村支部中体連新人大会卓球競技組み合わせ

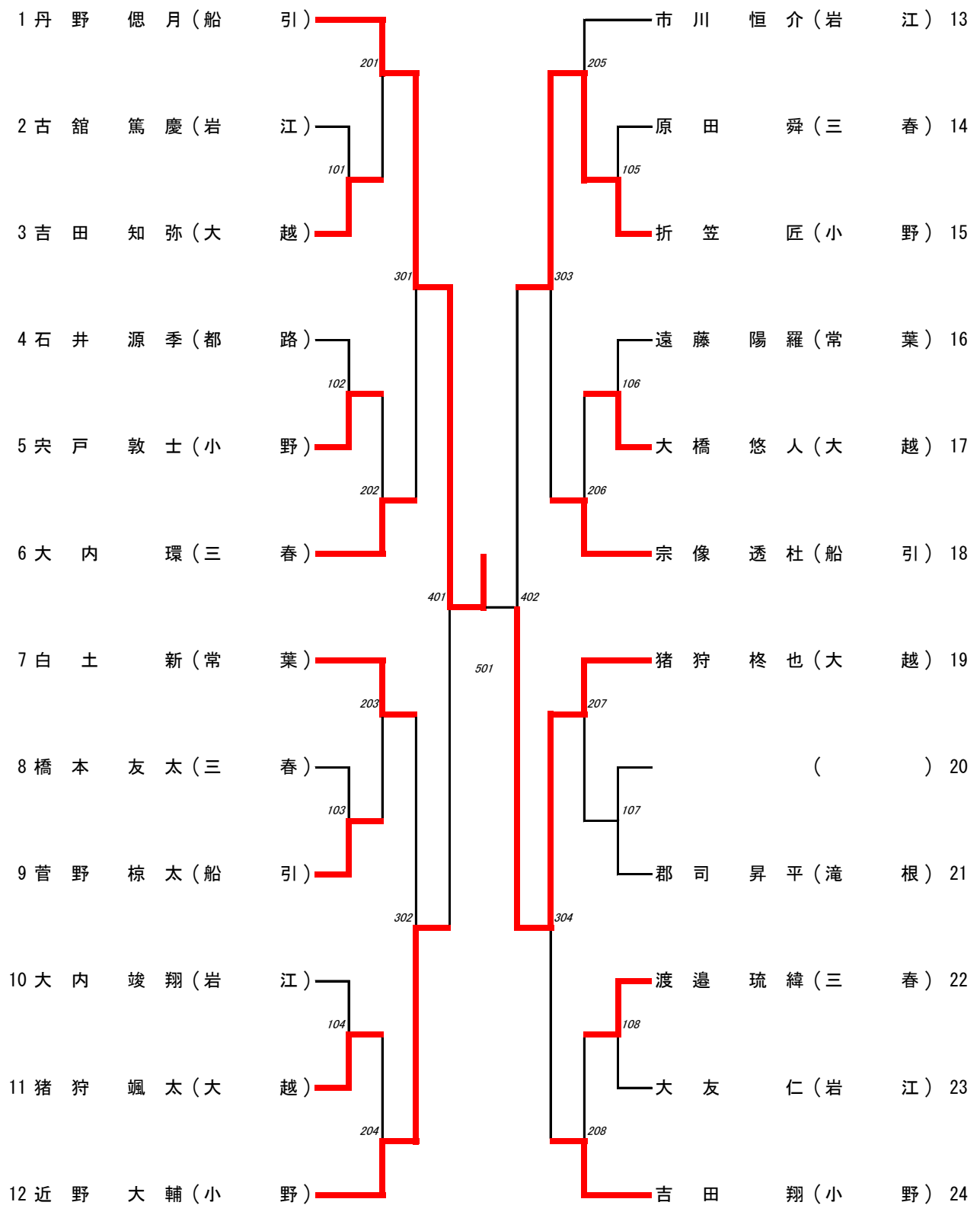
【卓球女子団体】

	船引南	大越	常葉	滝根	船引	勝一敗	試合得点	順位
1 船引南		○ 3-0	○ 3-0	○ 3-1	○ 3-0	4-0	8	1
2 大越	× 0-3		○ 3-2	× 2-3	○ 3-2	2-2	6	2
3 常葉	× 0-3	× 2-3		○ 3-0	× 1-3	1-3	5	4
4 滝根	× 1-3	○ 3-2	× 0-3		× 2-3	1-3	5	5
5 船引	× 0-3	× 2-3	○ 3-1	○ 3-2		2-2	6	3

	3~5コート		11~13コート	
1	大越	対 船引	常葉	対 滝根
2	船引南	対 船引	大越	対 常葉
3	船引南	対 滝根	常葉	対 船引
4	船引南	対 常葉	大越	対 滝根
5	船引南	対 大越	滝根	対 船引

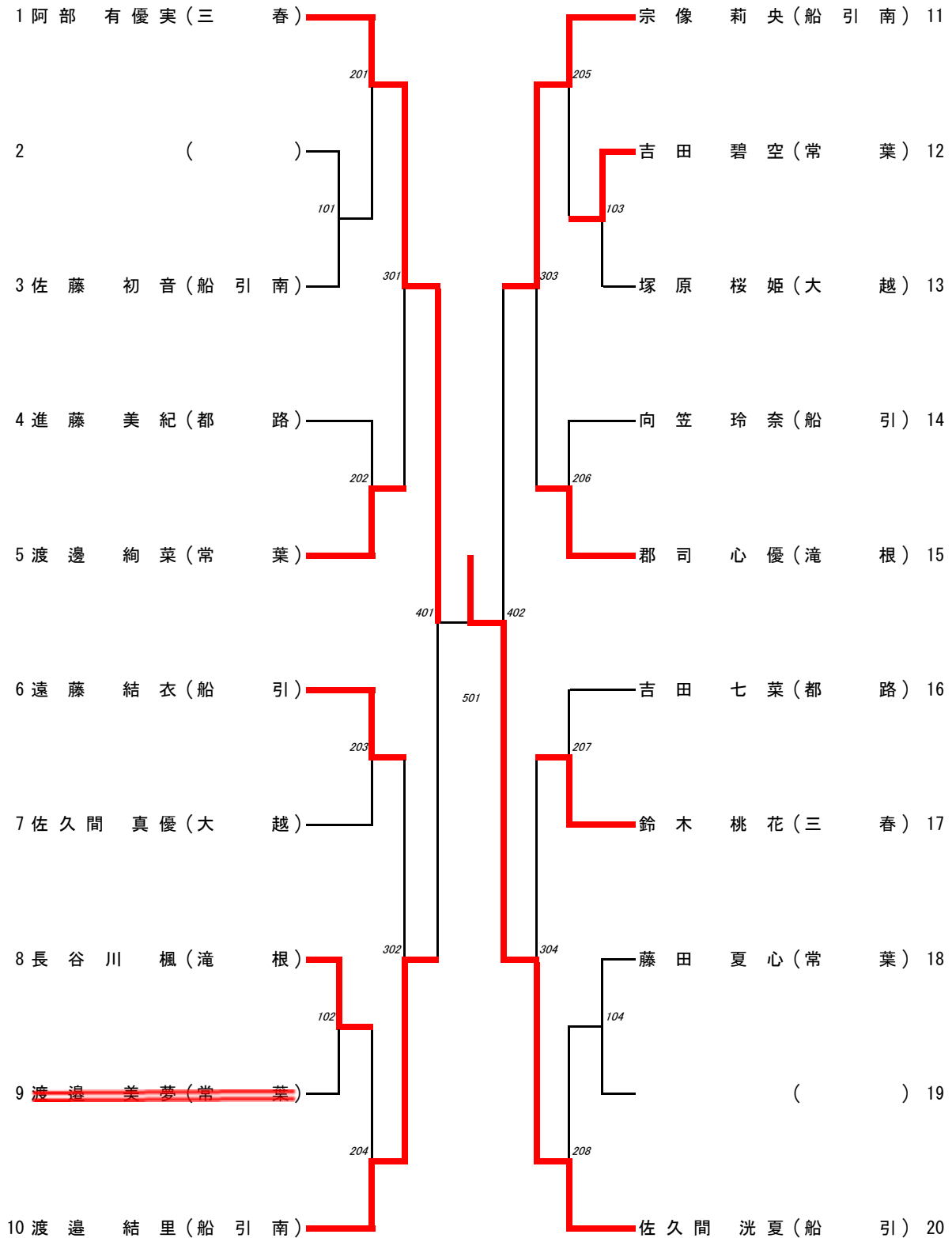
令和5年度 田村支部中体連新人大会卓球競技組み合わせ

【卓球男子シングルス】



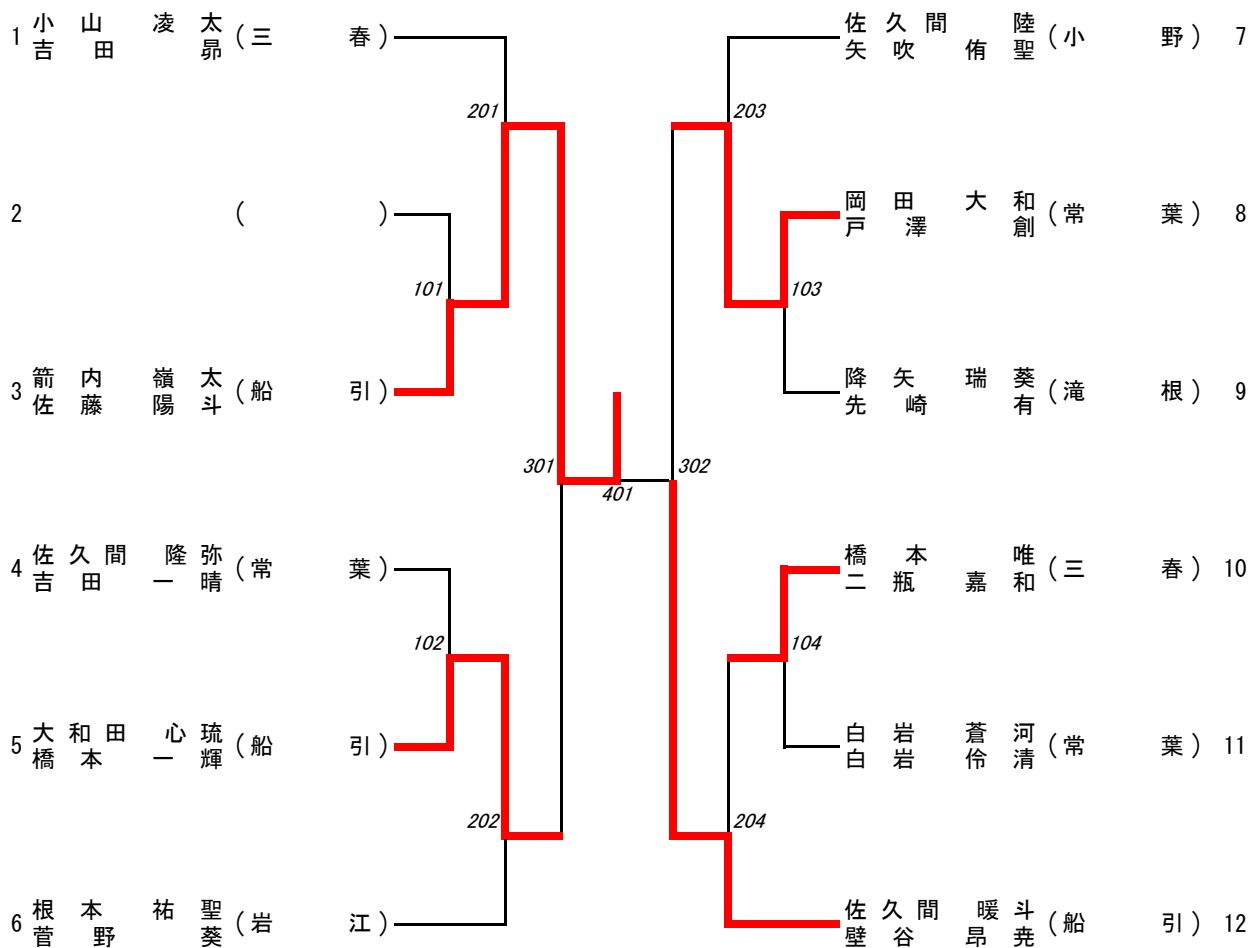
令和5年度 田村支部中体連新人大会卓球競技組み合わせ

【卓球女子シングルス】



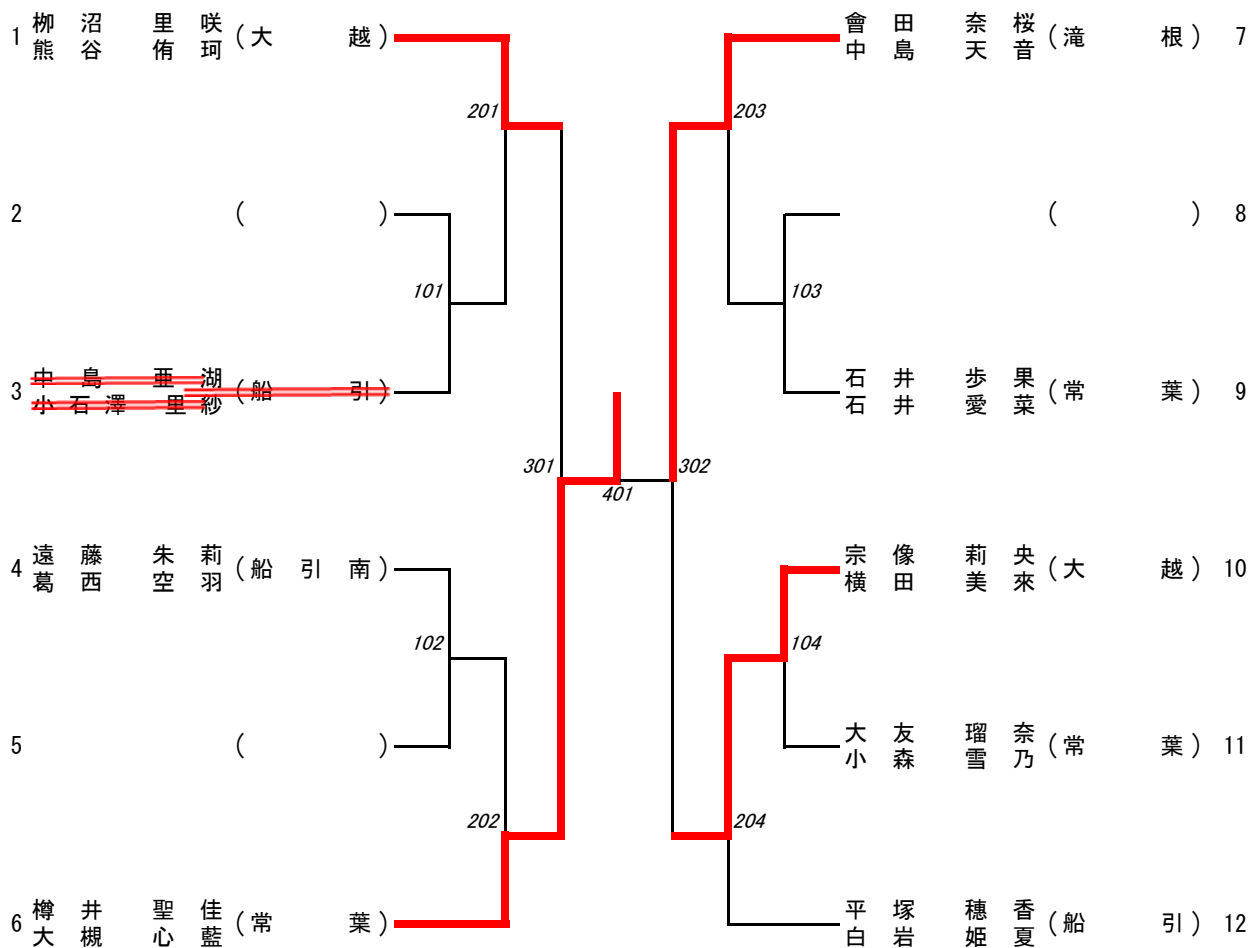
令和5年度 田村支部中体連新人大会卓球競技組み合わせ

【卓球男子ダブルス】



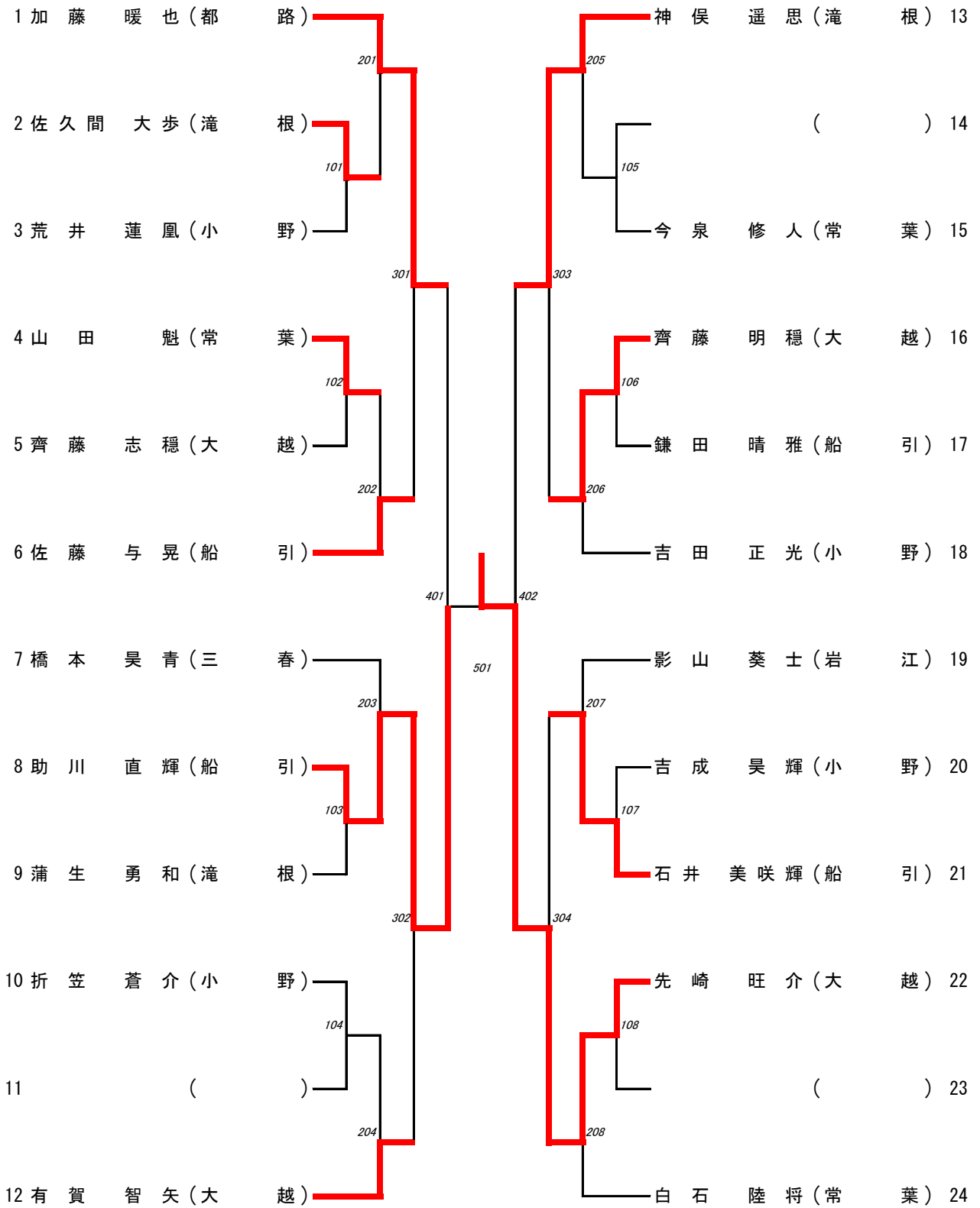
令和5年度 田村支部中体連新人大会卓球競技組み合わせ

【卓球女子ダブルス】



令和5年度 田村支部中体連新人大会卓球競技組み合わせ

【卓球1年男子シングルス】



令和5年度 田村支部中体連新人大会卓球競技組み合わせ
【卓球1年女子シングルス】

